



LILY

Thermostatic shower panel

User Manual

Colonne de douche Thermostatique

Guide de l'utilisateur



Model/Modèle : SPM 9625



6 43415 54815 8



**DO NOT RETURN THIS PRODUCT TO STORE
NE PAS RETOURNER CE PRODUIT AU MAGASIN**

**CONTACT US
CONTACTEZ-NOUS**

1 844 666-0155

question@dimex360.com

**DO NOT RETURN THIS PRODUCT TO STORE
NE PAS RETOURNER CE PRODUIT AU MAGASIN**

**CONTACT US
CONTACTEZ-NOUS**

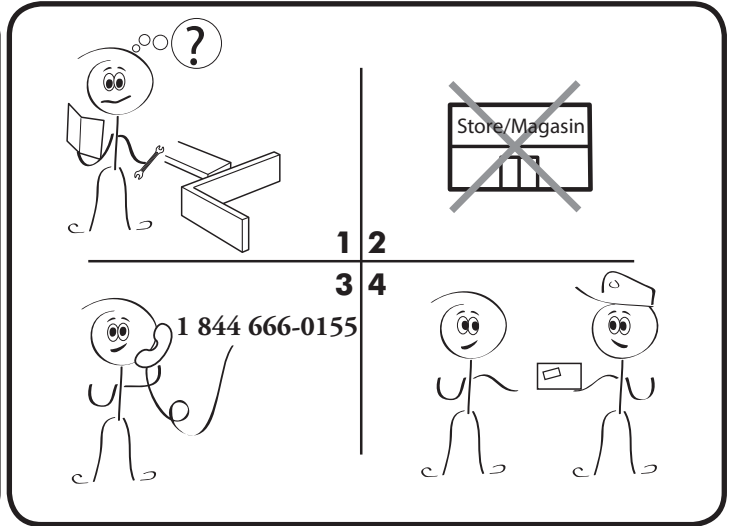
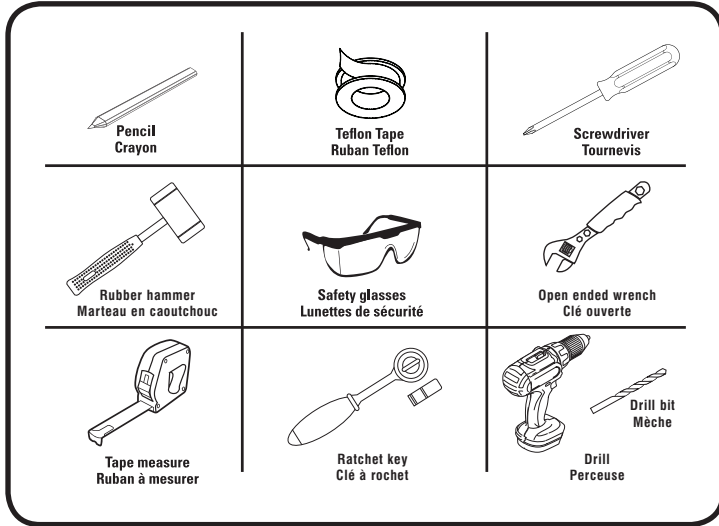
1 844 666-0155

question@dimex360.com

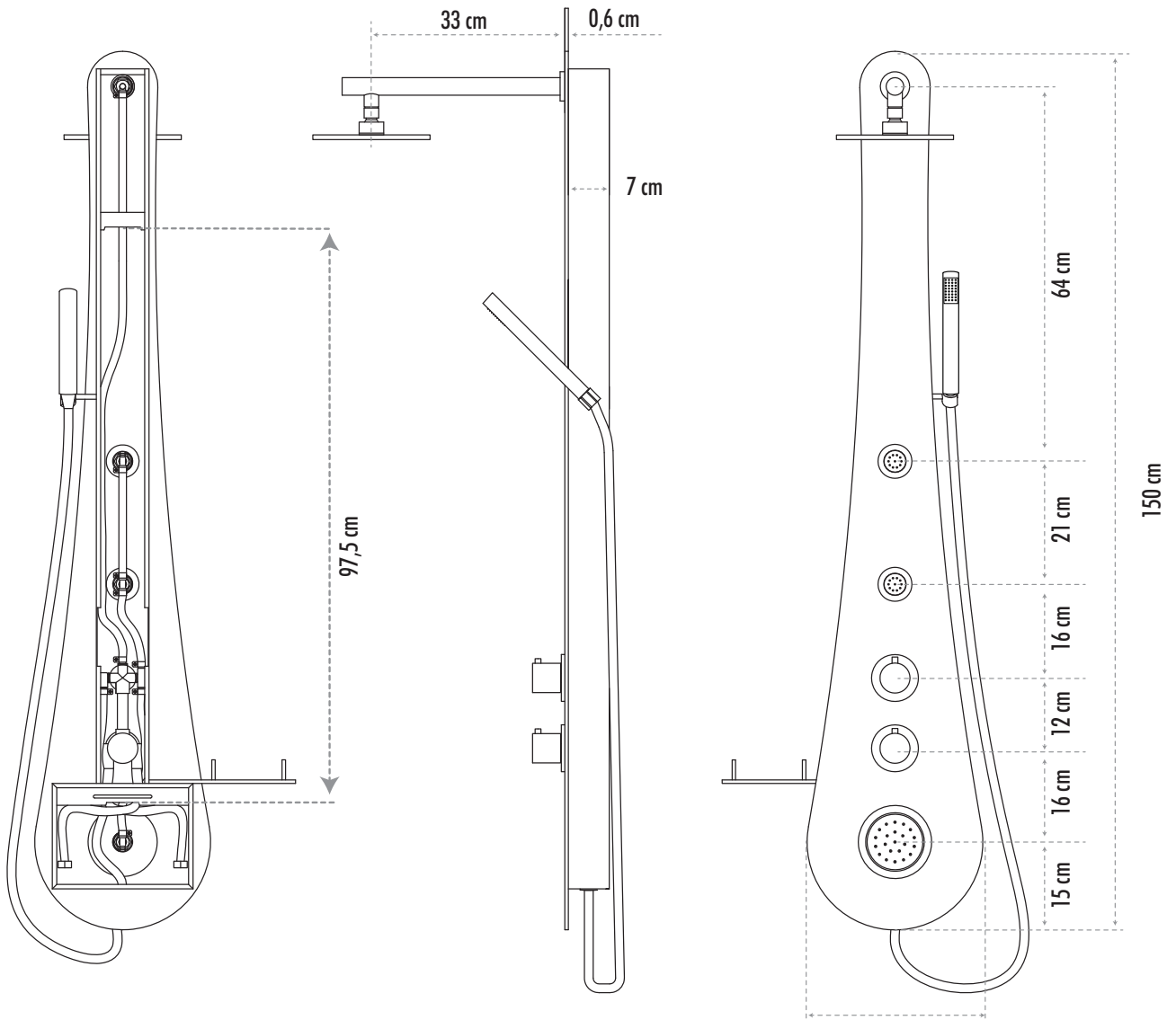


We recommend that you hire a professional plumber to install and repair this product. Refer to the regulations stipulated in the Canadian Plumbing Code and inquire about your municipality's requirements before proceeding to the installation. The Canadian Plumbing Code requires the installation of a water-hammer arrester to dampen water hammer in pipes. ALLOW PROPER OPENING FOR EASY ACCESS TO CONNECTIONS OR OTHER PLUMBING DEVICES FOR MAINTENANCE OR REPAIR.

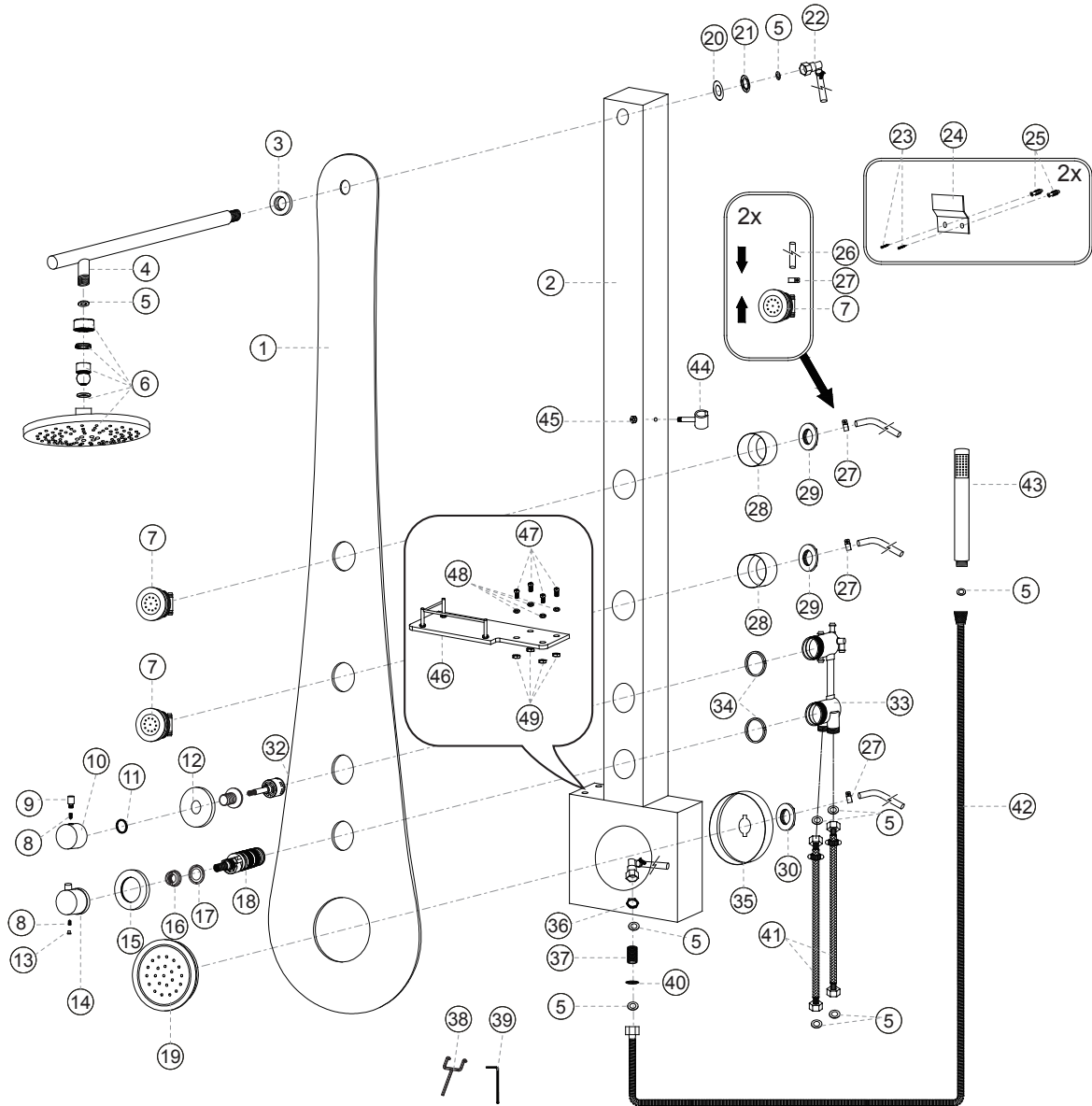
Nous vous recommandons de faire appel à un plombier compétent pour l'installation et la réparation de ce produit. Veuillez vous informer des différentes règles du Code canadien de plomberie et des exigences de votre localité avant l'installation. Le Code canadien de plomberie exige l'installation d'un dispositif anti-bélier afin d'amortir les coups de bélier dans la plomberie. PRÉVOIR UNE OUVERTURE SUFFISANTE POUR FACILITER L'ACCÈS AUX RACCORDEMENTS OU À TOUT AUTRE DISPOSITIF DE PLOMBERIE EN VUE DE L'ENTRETIEN OU DE LA RÉPARATION.



The model shown in the installation steps may differ from the one in the box. However, the connection type and installation steps remain the same.
Le modèle illustré dans les étapes d'installation peut différer du produit en boîte, mais les types de connexions et la marche à suivre sont les mêmes.

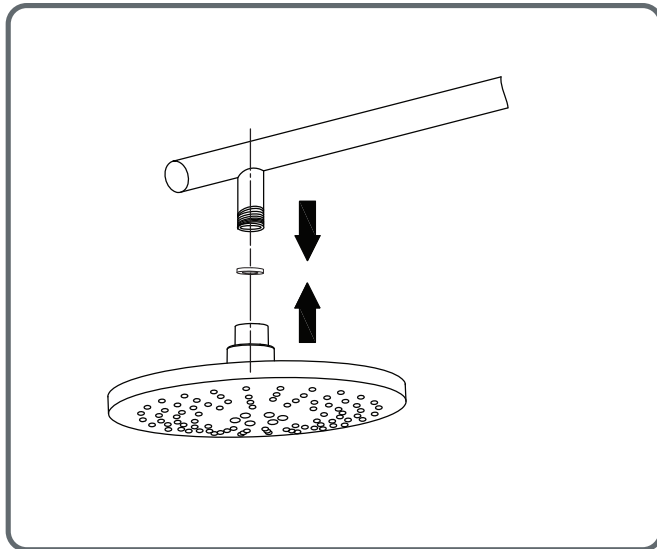
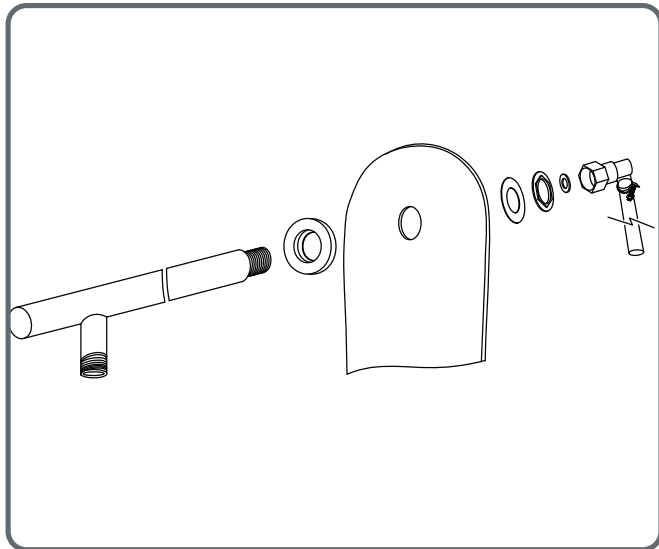
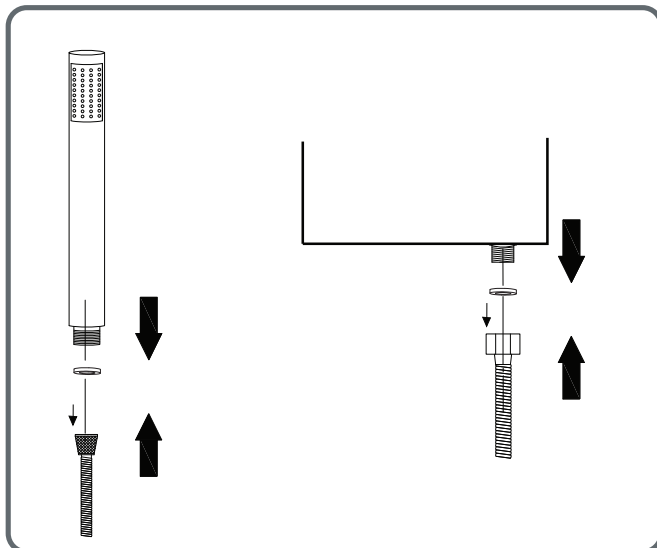
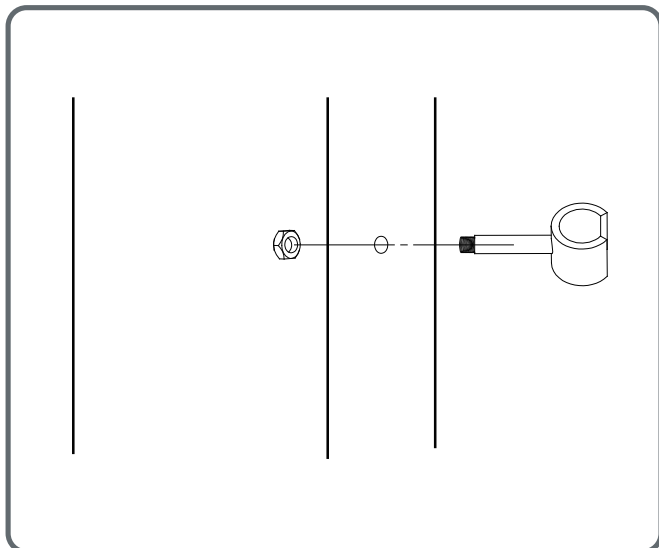


Parts list-Liste de pièces



N°/No.	Description	Qté/Qty	N°/No.	Description	Qté/Qty
1	Temper glass panel	1	26	Nylon hose	7
2	Stainless steel body	1	27	Hose clamp	10
3	Flange	1	28	ABS cover cap	2
4	Shower arm chrome	1	29	Locknut	2
5	Silicon washer	8	30	Locknut	1
6	Shower head kit	1	31	Diverter cartridge locknut	1
7	Body jet	2	32	Diverter ceramic cartridge	1
8	Allen screw	2	33	Valve body	1
9	Finishing cap	1	34	Retaining ring	2
10	Diverter knob	1	35	ABS cover cap	1
11	Locknut	1	36	Locknut	1
12	Diverter flange	1	37	Brass threaded nipple	1
13	Finishing cap	1	38	Thermostatic valve key	1
14	Thermostatic knob	1	39	Allen key	1
15	Thermostatic flange	1	40	Chrome finish nut	1
16	Temperature adjustment gasket	1	41	Faucet supply tube	2
17	Retaining metal gasket	1	42	Flexible, extensible hose	1
18	Thermostatic valve	1	43	Hand shower	1
19	Body jet	1	44	Brass hand shower holder	1
20	Nylon washer	1	45	Locknut	1
21	Locknut	1	46	Shelf	1
22	Brass elbow fitting	1	47	Screw	4
23	Screw	4	48	Metal washer	4
24	Panel bracket	2	49	Locknut	4
25	Plastic anchor	4			

Shut off the water supply valves of the existing faucet.
Fermer les valves d'entrée d'eau du robinet existant.

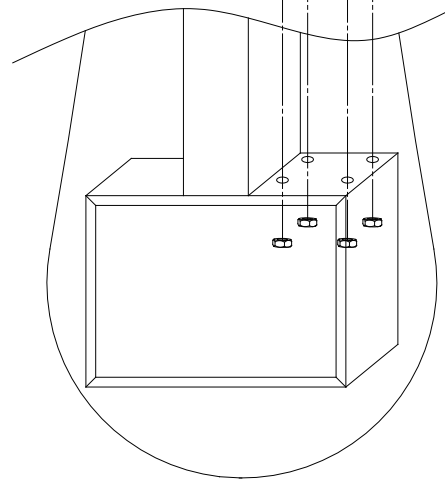
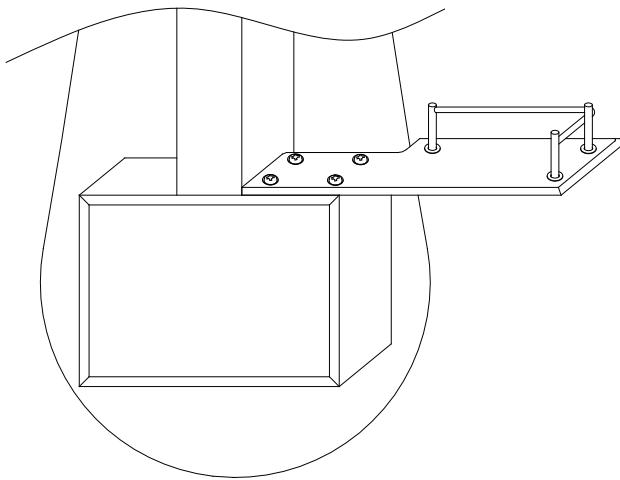
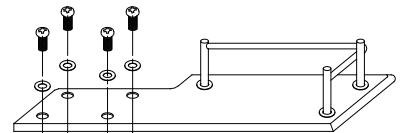
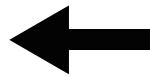
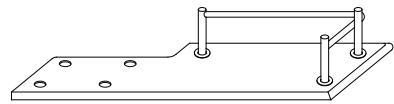
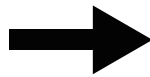
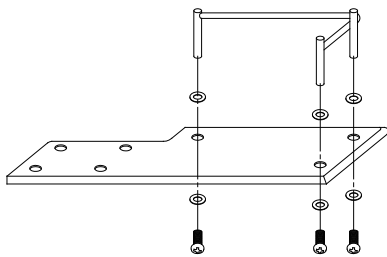


2-settings shower head
Tête de douche 2 réglages

Oxygen soft spray
Jet doux oxygéné

Oxygen Massage
Massage oxygéné

The bottom section of the page features two diagrams of the shower head. The left diagram shows the shower head with a hand pointing to a small lever on the side, which is in the 'up' position. Water is shown spraying out in a soft, misty pattern. The right diagram shows the same shower head with the hand pointing to the lever, which is in the 'down' position. Water is shown spraying out in a more concentrated, massaging pattern. The text '2-settings shower head' and 'Tête de douche 2 réglages' is centered above the diagrams. Below each diagram is its respective label: 'Oxygen soft spray / Jet doux oxygéné' and 'Oxygen Massage / Massage oxygéné'.

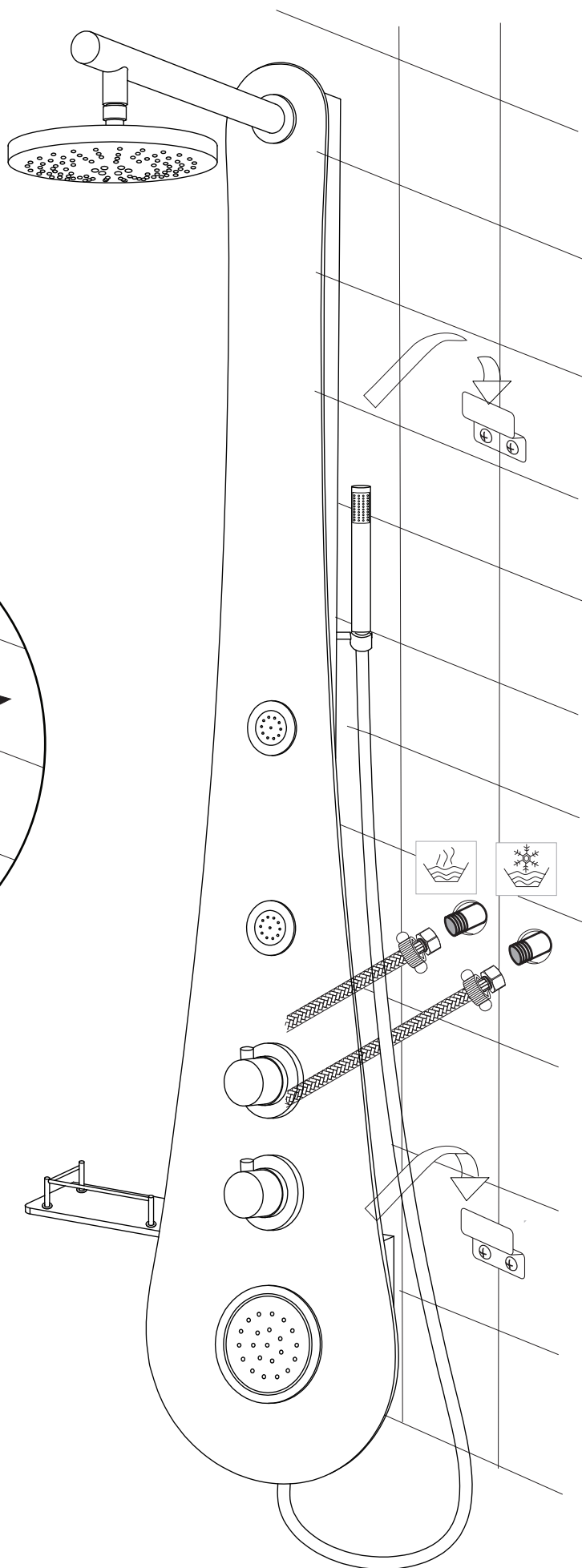
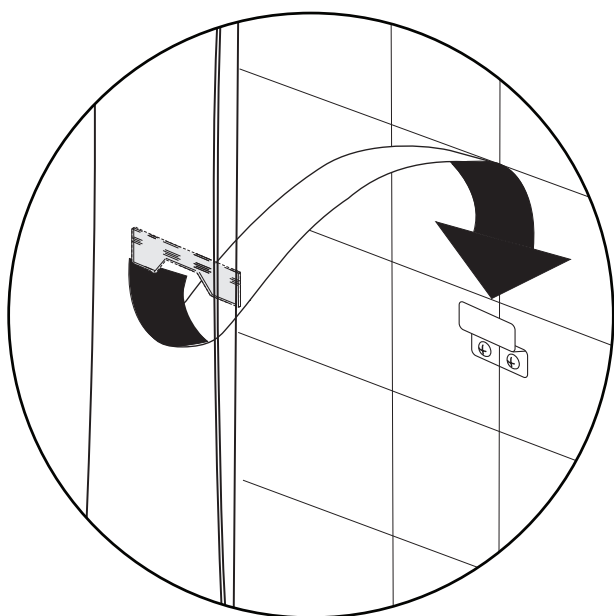


Before installing the panel, check to make sure your water supply pipes are located where a part of the panel will fastened. Your water supply should be located at least 23 5/8 in. from the floor.

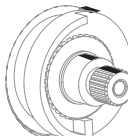
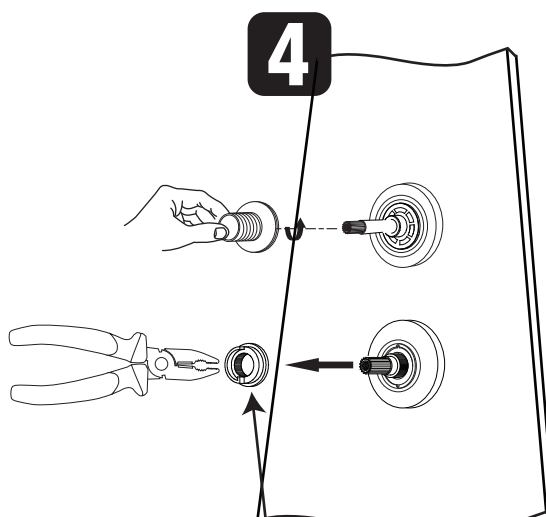
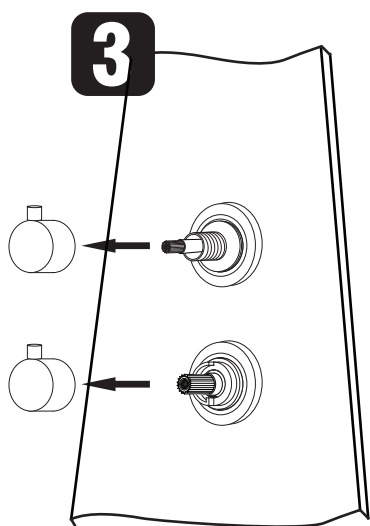
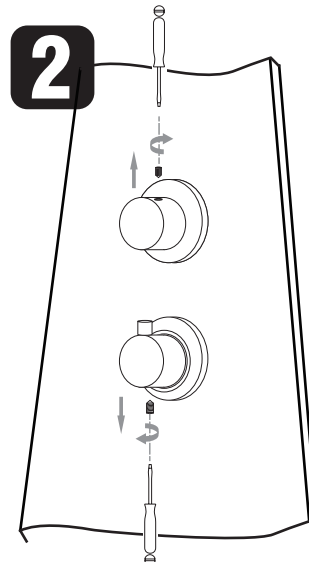
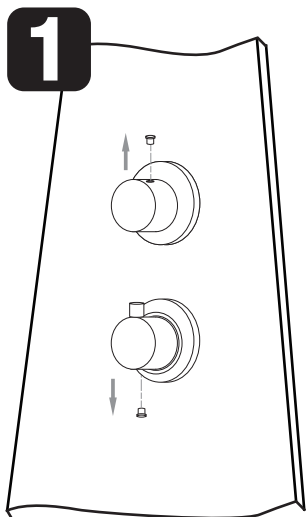
Avant d'installer la colonne, assurez-vous que vos tuyaux d'alimentation en eau n'est pas situé là où une pièce à l'arrière de la colonne sera fixée. Votre alimentation en eau devrait être à au moins 23 5/8 po (60 cm) du sol.

Before you connect the shower panel turn on the water and let it run for at least one minute to clean the pipes and eliminate any dirt that may be stuck there.

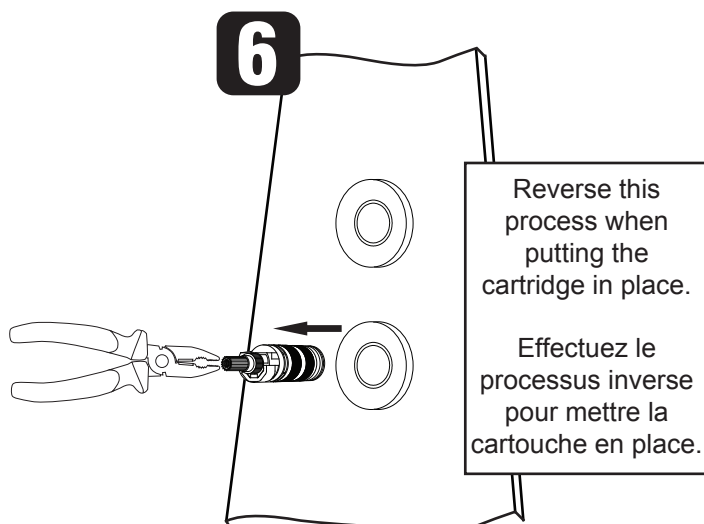
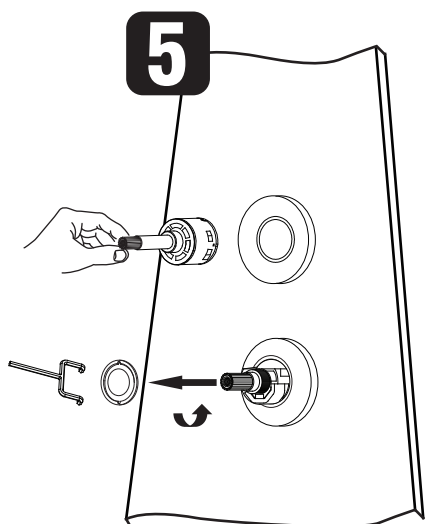
Avant de connecter votre colonne de douche, ouvrez le robinet et laissez couler l'eau pendant au moins une minute afin d'évacuer les saletés qui pourraient se trouver dans la tuyauterie.



You can access cartridges from the front.
Les cartouches sont accessibles de l'avant.

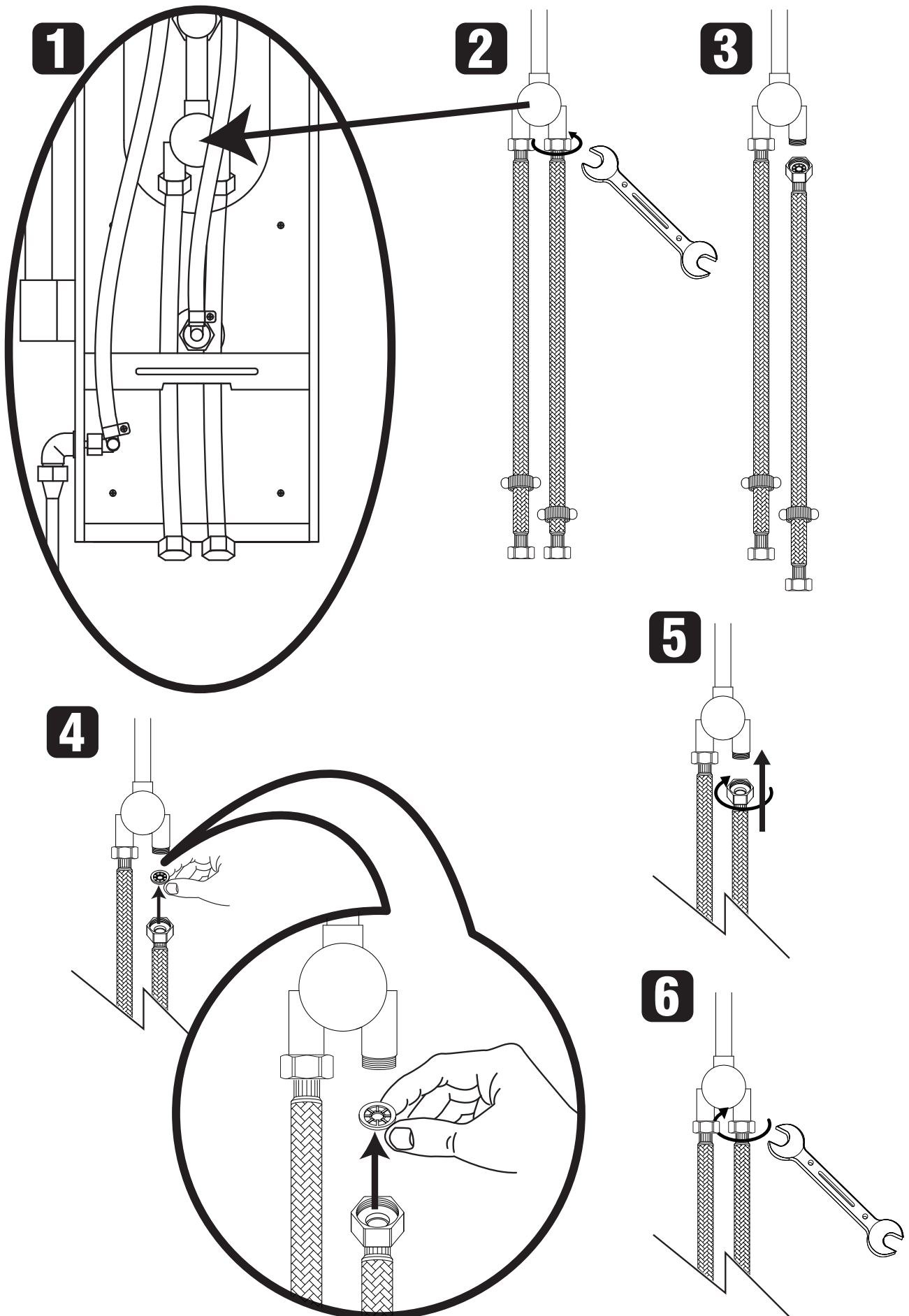


When you reinstalling the temperature adjustment gasket, place color (red or white) in a straight line.
Lorsque vous remplacez la bague de réglage de température, assurez-vous d'aligner les couleurs (blanc ou rouge).



Reverse this process when putting the cartridge in place.
Effectuez le processus inverse pour mettre la cartouche en place.

If you do not have enough pressure, you can remove the flow regulator by following these steps.
Si vous n'avez pas assez de pression, vous pouvez retirer le régulateur de débit en suivant ces étapes.



TROUBLESHOOTING GUIDE

PROBLEM	CAUSE	SOLUTION
Hot or cold water only	-Wrong connection of the hot and cold water supply tubes	-Invert the hot and cold water supply tubes: the cold water supply tube should connect to the cold or blue side of the valve.
Low water flow	-Too many connections on the water supply tubes -Service valve is not adjusted correctly	-Connect the water supplies directly from the valve to the main hot and cold water supply tubes. -Flush the valve body, the inner components and the pipes.
Incorrect water temperature	-Temperature handle position is not adjusted correctly	-Remove the temperature handle and readjust its position on the cartridge.
Temperature variation	-Weak water supply	-Connect the supply tubes directly to the sources.
Temperature is not adjustable	-Temperature cartridge is obstructed by debris or calcareous deposits	-Clean the temperature cartridge with a vinegar solution (half vinegar/half hot water) or replace the cartridge.

TABLEAU DE DÉPANNAGE

PROBLÈMES	CAUSES	SOLUTIONS
Eau froide ou eau chaude seulement	-Mauvais branchement des conduites d'eau chaude et d'eau froide	-Inverser les boyaux d'alimentation d'eau chaude et d'eau froide : la conduite d'eau froide doit être connectée au côté froid ou bleu.
Faible débit d'eau	-Les conduites d'eau sont trop sollicitées. -Les robinets de service sont mal ajustés. -Il y a de la saleté dans les tuyaux ou dans la valve.	-Faire le branchement des boyaux d'alimentation directement aux sources principales. -Rincer l'intérieur de la valve/cartouche, ses composantes internes ainsi que les tuyaux.
Température de l'eau inadéquate	-Mauvais ajustement de la poignée de réglage de la température	-Retirer la poignée et réajuster sa position sur la cartouche.
Variation de la température	-Faible alimentation en eau	-Faire le branchement des boyaux d'alimentation directement aux sources principales.
Impossible de régler la température	-La cartouche de réglage de la température est obstruée par des débris ou des dépôts calcaires	-Nettoyer la cartouche de réglage de la température avec une solution de vinaigre (moitié vinaigre/moitié eau chaude) ou remplacer la cartouche.

Customer Service - Monday to Friday, 8 a.m. to 4:30 p.m. EST: 1 844 666-0155

Our Customer Service staff is available to help you. For assistance with product assembly, to report damaged or missing parts, or for any other information about this product, please call our toll-free number.

Keep this manual and the original sales invoice in a safe, dry place for future reference.

Service à la clientèle - Du lundi au vendredi, 8 h à 16 h 30 HNE : 1 844 666-0155

Notre personnel du service à la clientèle est disponible pour vous aider. Pour obtenir de l'aide pour l'assemblage de votre produit, pour signaler des pièces endommagées ou manquantes, ou pour toute autre information concernant ce produit, veuillez composer notre numéro sans frais.

Conservez ce guide avec la facture d'origine dans un endroit sûr et sec pour consultation ultérieure.



Imported and packaged exclusively by/Importé et emballé exclusivement par
Dimex360 Inc.
www.dimex360.com • question@dimex360.com



LIMITED WARRANTY

Thank you for purchasing an Akuaplus product. This product was designed to meet high-quality standards and comes with a limited lifetime warranty on cartridge and 1 year against manufacturing defect after the date of purchase. Shower panel purchased for commercial use come with a 1-year limited warranty as of the date of purchase.

In case of part failure during the warranty period, we will send you a new part free of charge provided that the product was properly installed and used in a normal way. To get replacement parts, contact Customer Service at 1 844 666-0155. The customer who purchased the product must include a proof of purchase (original sales slip) with any claim under the warranty.

This product is guaranteed if used in a normal way and the warranty only applies to the original buyer. Any warranty becomes void if the product was used in a non-recommended way or has been abused. Akuaplus is not responsible for labor costs, injuries or any loss or damage incurred during installation, repair or replacement of the product, including any consequential or indirect damage.

GARANTIE LIMITÉE

Merci d'avoir acheté un produit Akuaplus. Ce produit a été conçu pour répondre à des normes de haute qualité très strictes et est garanti à vie limitée pour les cartouches et 1 an contre tout défaut de fabrication suivant la date d'achat. Le produit acheté à une fin commerciale bénéficient d'une garantie limitée de 1 an à compter de la date d'achat.

Dans le cas où une pièce ferait défaut durant la période de garantie, nous vous l'enverrons sans frais pourvu que le produit ait été installé et utilisé dans des conditions normales. Les pièces de remplacement peuvent être obtenues en communiquant directement avec le service à la clientèle au 1 844 666-0155. Une preuve d'achat (reçu original d'achat) du consommateur qui a acheté le produit doit accompagner toute réclamation de garantie.

Ce produit est garanti si utilisé de façon normale et cette garantie est valide pour le premier acheteur seulement. Toute garantie est invalide si le produit a été utilisé de façon non recommandée ou s'il a fait l'objet de négligence. Akuaplus n'est pas responsable des frais de main d'œuvre, des blessures ou de toute autre perte ou de tout dommage subi pendant l'installation, les réparations ou le remplacement, incluant tout dommage consécutif ou indirect.