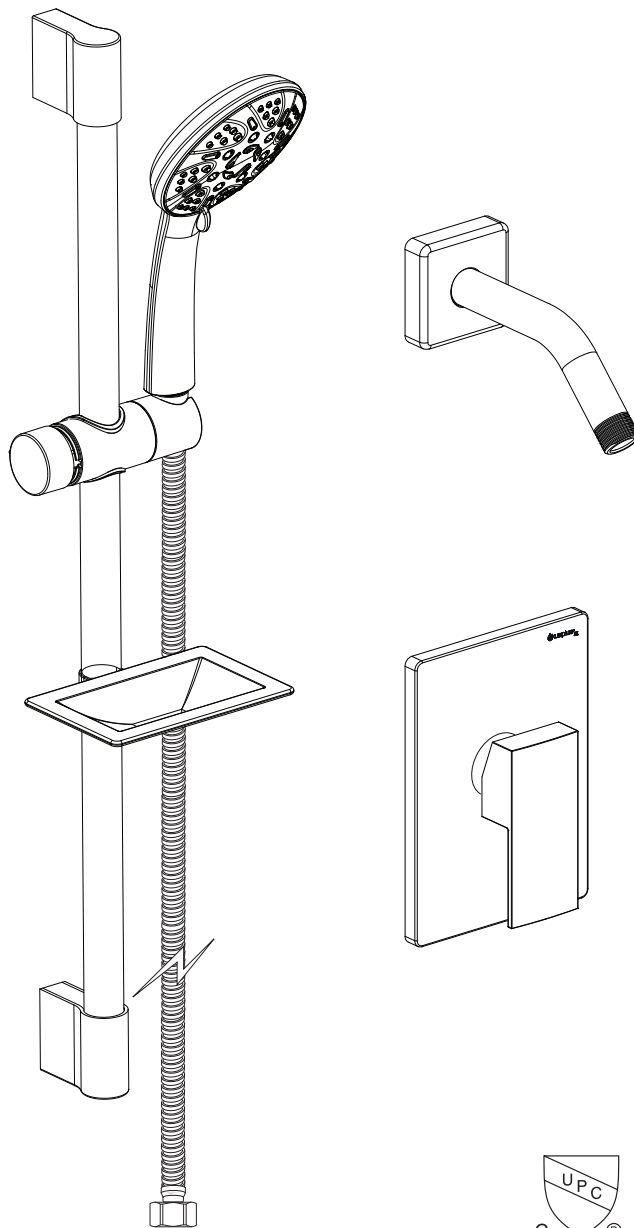




INSTRUCTION MANUAL • MANUEL D'INSTRUCTIONS

# SLD03TVBL

Adjustable shower post system • Système de barre murale réglable

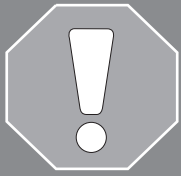


**DO NOT RETURN THIS PRODUCT TO STORE, CONTACT US. We're there if you need help.**

**NE RETOURNEZ PAS CE PRODUIT AU MAGASIN, CONTACTEZ-NOUS.**

**Nous sommes là si vous avez besoin d'aide.**

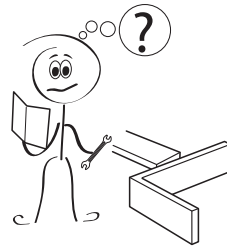
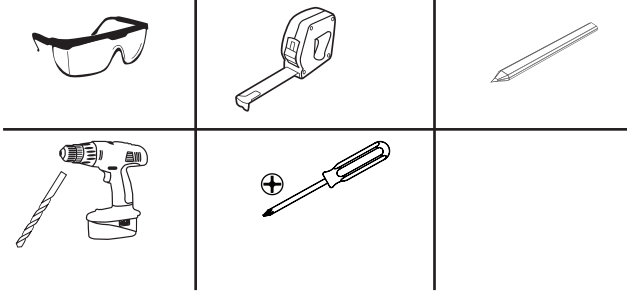
**1 844 666-0155 • [question@dimex360.com](mailto:question@dimex360.com)**



We recommend that you hire a professional plumber to install and repair this product. Refer to the regulations stipulated in the Canadian Plumbing Code and inquire about your municipality's requirements before proceeding to the installation. The Canadian Plumbing Code requires the installation of a water-hammer arrester to dampen water hammer in pipes. ALLOW PROPER OPENING FOR EASY ACCESS TO CONNECTIONS OR OTHER PLUMBING DEVICES FOR MAINTENANCE OR REPAIR.

Nous vous recommandons de faire appel à un plombier compétent pour l'installation et la réparation de ce produit. Veuillez vous informer des différentes règles du Code canadien de plomberie et des exigences de votre localité avant l'installation. Le Code canadien de plomberie exige l'installation d'un dispositif anti-bélier afin d'amortir les coups de bélier dans la plomberie. PRÉVOIR UNE OUVERTURE SUFFISANTE POUR FACILITER L'ACCÈS AUX RACCORDEMENTS OU À TOUT AUTRE DISPOSITIF DE PLOMBERIE EN VUE DE L'ENTRETIEN OU DE LA RÉPARATION.

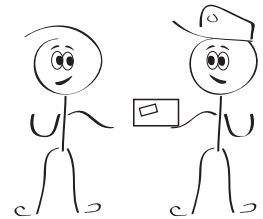
**Tools and accessories required (not included) / Outils et accessoires requis (non compris)**



1 2  
3 4



**1 844 666-0155**



**CARE INSTRUCTIONS**

Rinse the shower post system with clear water and wipe it with a soft cotton cloth.

**DO NOT** use cleaning products containing acid, paper towels, polishes, waxes, alcohol, ammonia, bleach, solvents or any other corrosive chemical products.

Your new faucet is designed to give you years of trouble-free performance. Regular and routine cleaning will reduce the need for intensive cleaning or polishing since they may tarnish the finish of your product and void the warranty. If intensive cleaning is required, remove any surface dirt, stubborn dirt deposits and dust film with clear water and a soft cotton cloth. Then, you can use a mild non-acidic, non-abrasive liquid detergent or non-abrasive polish. Once the faucet is clean, rinse it with clean water to remove all traces of detergent or polisher and dry it with a soft cotton cloth.

**INSTALLATION TIPS:**

- Cover your workspace to avoid damaging it or losing parts.
- First tighten the union nuts manually. Then, use a wrench to hold the fitting and a second wrench to tighten the nut an additional quarter turn. Too tight fittings will reduce system integrity.

**INSTRUCTIONS D'ENTRETIEN**

Rincer votre système de barre murale à l'eau claire et essuyer avec un linge doux en coton.

**NE PAS** utiliser des produits nettoyants contenant de l'acide, des essuie-tout, des produits à polir, des cires, de l'alcool, de l'ammoniaque, de l'eau de Javel, des solvants ou tout autre produit chimique corrosif.

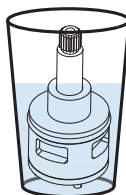
Votre nouveau robinet est conçu pour vous offrir des années de rendement sans tracas. Un nettoyage régulier et routinier permettra de réduire le recours au nettoyage ou polissage intensif puisque ceux-ci risquent de ternir le fini de votre produit et d'en annuler la garantie. Si un nettoyage intensif est requis, retirez toute saleté superficielle, dépôt de saleté tenace et film de poussière avec de l'eau claire et un tissu doux en coton. Ensuite, vous pouvez utiliser un détergent liquide doux non acide et non abrasif ou un liquide à polir non abrasif. Une fois le robinet propre, rincez-le à l'eau claire afin de retirer toute trace de détergent ou de polisseur et séchez-le avec un linge doux en coton.

**CONSEILS D'INSTALLATION :**

- Recouvrez votre espace de travail pour éviter de l'endommager ou de perdre des pièces.
- Serrez d'abord les écrous des raccords manuellement. Ensuite, utilisez une clé pour tenir le raccord et une seconde clé pour serrer l'écrou d'un quart de tour supplémentaire. Les raccords trop serrés réduiront l'intégrité du système.

**Do not confuse warranty and maintenance**

If a cartridge is not responding well, you will need to clean it in a solution of half vinegar and half hot water, ideally overnight. Make sure it turns easily, then brush and rinse it with clean water. Apply plumbing grease to the O-rings and put the cartridge back into place. Remember to manipulate the handle of the thermostatic valve knob once a month and two or three times in a row to avoid limescale fixation and have your cartridges cleaned if necessary.

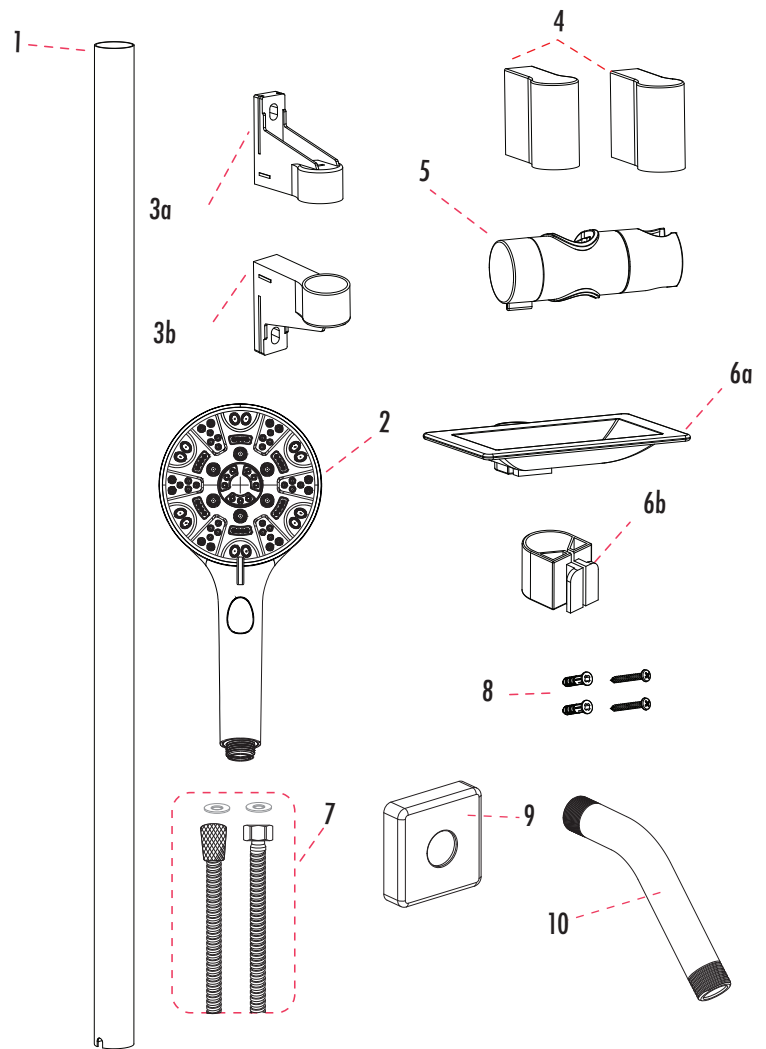
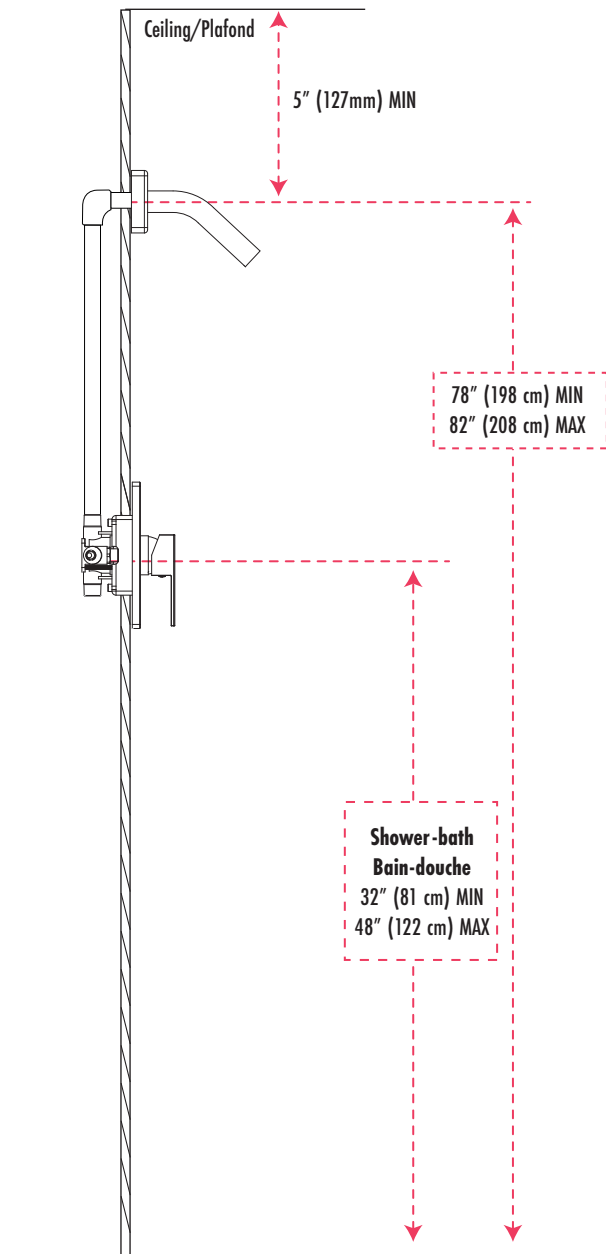


**Il ne faut pas confondre garantie et entretien**

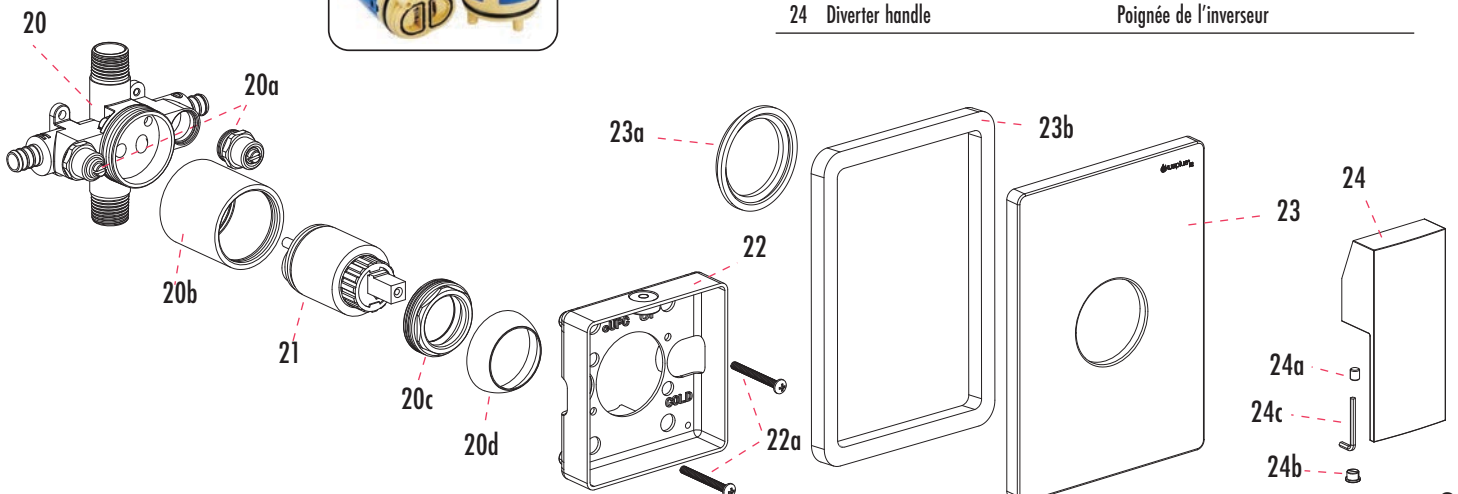
Si une cartouche ne répond pas bien, il vous faudra la nettoyer dans une solution moitié vinaigre, moitié eau chaude, idéalement toute une nuit. Assurez-vous qu'elle se tourne facilement puis brossez et rincez-la à l'eau claire. Appliquez de la graisse de plomberie sur les joints toriques, remettez la cartouche en place. Pensez à manipuler toutes les poignées au minimum une fois par mois et ce, deux à trois fois d'affilée pour éviter la fixation du calcaire et à nettoyer vos cartouches au besoin.

The model shown in the installation steps may differ from the one in the box. However, the connection type and installation steps remain the same. Le modèle illustré dans les étapes d'installation peut différer du produit en boîte, mais les types de connexions et la marche à suivre sont les mêmes.

# Suggested installation/Installation suggéré



1	Stainless steel shower rail	Barre en acier inoxydable
2	Hand shower	Douchette
3a	Top wall bracket	Attache murale supérieure
3b	Bottom wall bracket	Attache murale inférieure
4	Finishing cap	Capuchon de finition
5	Hand shower holder	Support à douchette
6a	Soap dish	Porte savon
6b	Soap dish holder	Support à porte savon
7	Flexible hose	Boyaux flexible
8	Screw and shield	Vis et cheville
9	Flange	Collerette de douche
10	Shower arm	Bras de douche
20	Body	Corps
20a	Shut-off valve	Soupape d'arrêt
21	Cartridge	Cartouche
22	Cutting guide	Gabarit de coupe
23	Wall plate	Plaque murale
24	Divert handle	Poignée de l'inverseur

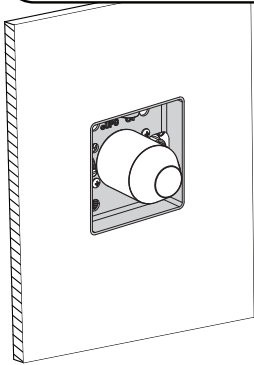


①

The valve must be installed in order to have the cut guide even with the ceramic. If you remove the cut guide keep the plastic protection on parts #5 and #10 in place to prevent damage to the valve finish.

Au final, la valve doit être installée afin d'avoir le gabarit de perçage à égalité avec la céramique. Si vous retirez le gabarit de perçage gardez les protecteur des pièces #5 et #10 en place pour éviter d'endommager le fini de la valve.

Ne découpez pas plus grand que le gabarit.  
Do not cut larger than the template.



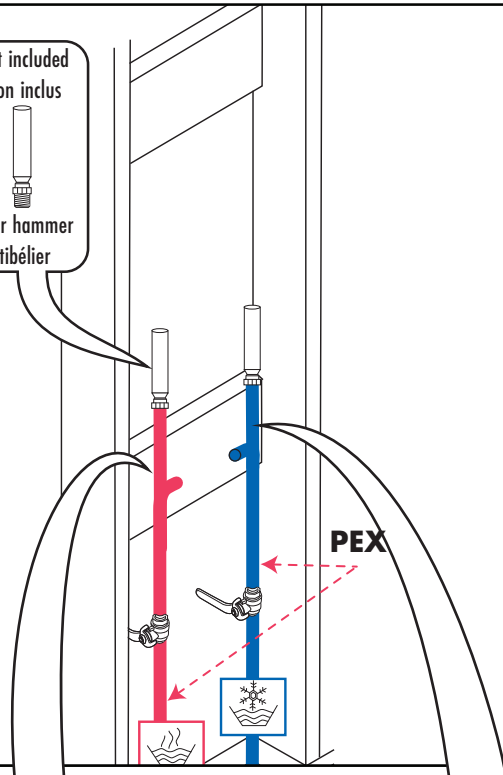
②

La protection contre les coups de bélier est nécessaire.  
Protection against water hammer is necessary.

Not included  
Non inclus



Water hammer  
antibélier



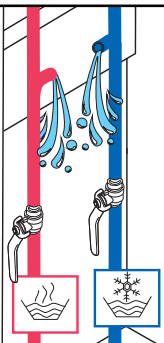
You will need to fix the pipes securely to avoid water hammer.

Il vous faudra fixer solidement les tuyaux afin d'éviter les coups de bélier.



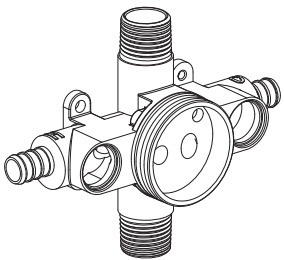
③

Open the water supply for at least one minute to remove air and dirt trapped in the piping.  
Ouvrez l'alimentation d'eau pendant au moins une minute afin d'évacuer l'air et la saleté emprisonné dans la tuyauterie.



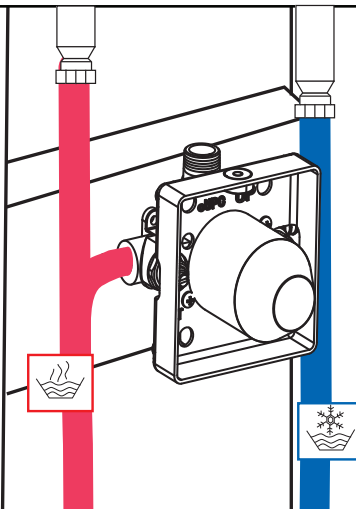
④

For copper we recommend a compression fitting but if you weld, REMOVE the spare parts before soldering  
Pour le cuivre nous recommandons un raccord a compression mais si vous souder, RETIREZ les pièces suivantes avant de souder.



#20a	Shut-off valve	Soupape d'arrêt
#20b	Finishing sleeve	Manchon de finition
#21	Cartridge	Cartouche
#20c	Locknut	Écrou
#20d	Finition cap	Cap de finition

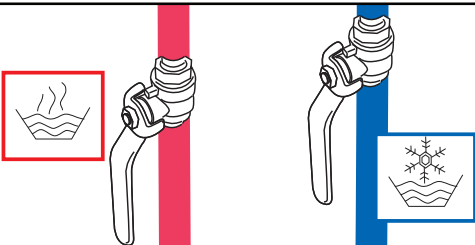
⑤



⑥

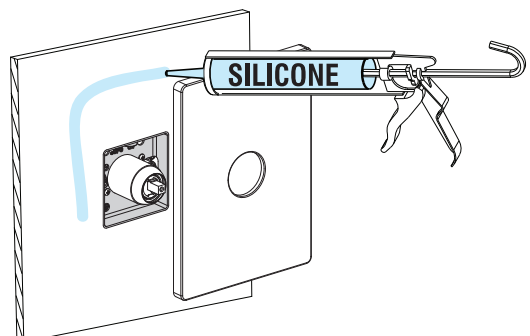
Testing connections. Make sure the connections are watertight by slowly opening the water supply. In case of a leak, shut off the water supply and tighten connectors with the appropriate tool.

Vérification des raccords. Assurez-vous de l'étanchéité des raccords en ouvrant lentement l'alimentation d'eau. En cas de fuite, coupez l'alimentation puis serrez les raccords avec l'outil approprié.

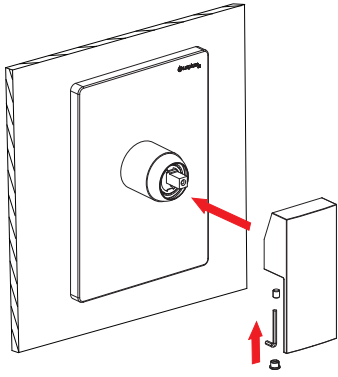


⑦

Apply silicone to prevent infiltration into the wall.  
Mettre du silicone pour empêcher toute infiltration dans le mur.

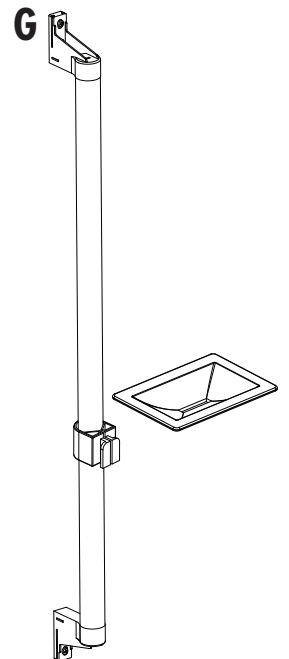
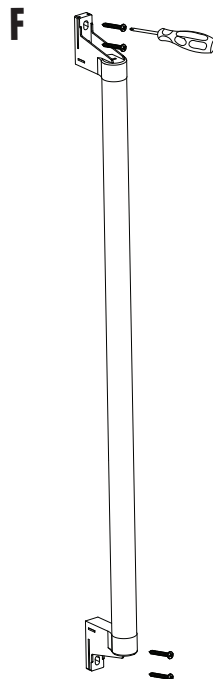
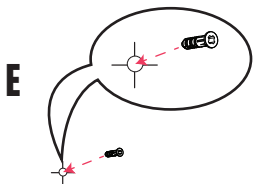
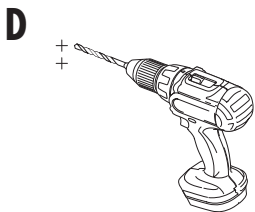
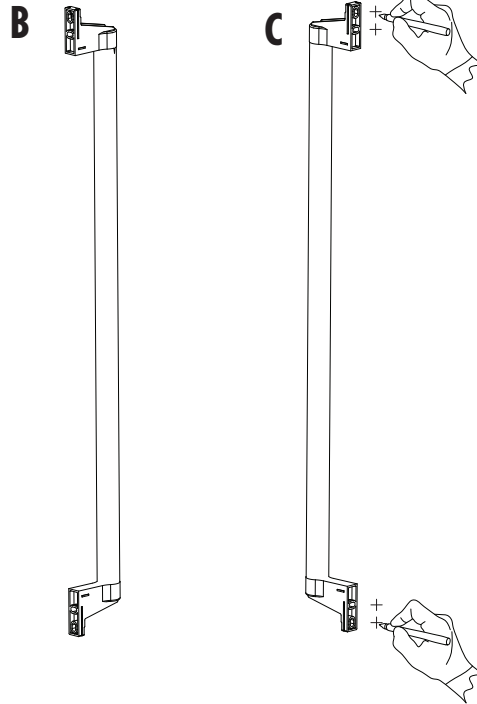
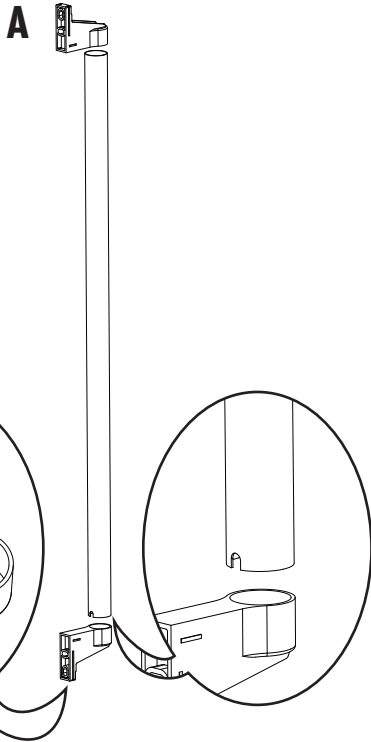


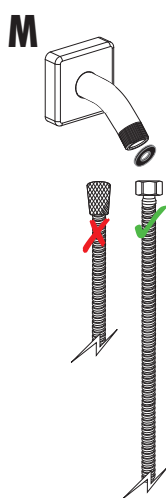
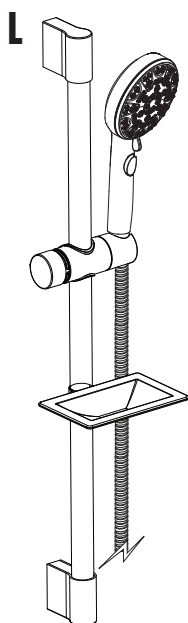
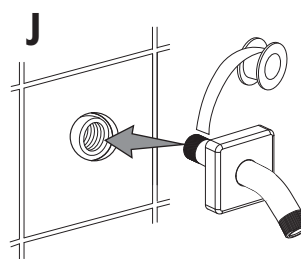
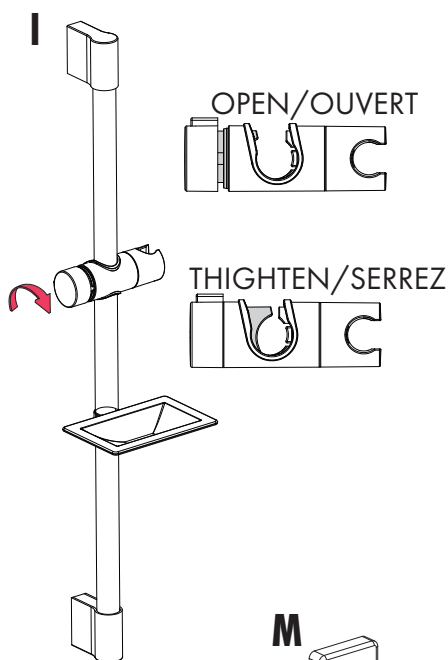
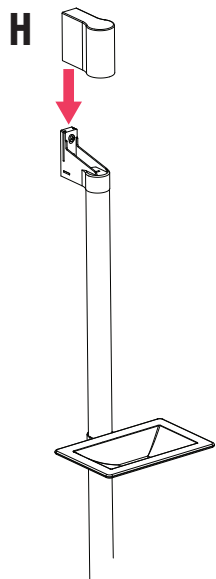
8



You can also shut off the water from the hot water shutoff valves and the cold water on either side of the valve.

Vous pouvez aussi fermer l'eau à partir des soupapes d'arrêt de l'eau chaude et de l'eau l'eau froide qui se trouve de chaque côté de la valve





## Customer Service - Monday to Friday, 10 a.m. to 4:30 p.m. ET

Ideally send us an email to the following address: [question@dimex360.com](mailto:question@dimex360.com) with photos and purchase invoice, our customer service staff will assist you as soon as possible or call us at 1 844 666-0155.

Keep this guide with the original invoice in a safe, dry place for future reference.

## Service à la clientèle - Du lundi au vendredi, 10 h à 16 h 30 HE

Idealement, faites-nous parvenir un courriel à l'adresse suivante: [question@dimex360.com](mailto:question@dimex360.com) avec photos et facture d'achat, notre personnel du service à la clientèle vous assistera dans le plus bref délai ou appeler nous au 1 844 666-0155

Conservez ce guide avec la facture d'origine dans un endroit sûr et sec pour consultation ultérieure.



[question@dimex360.com](mailto:question@dimex360.com)



Designed, imported and packaged exclusively by Dimex360 Inc.

Conçu, importé et emballé exclusivement par Dimex360 inc.

[www.dimex360.com](http://www.dimex360.com) • [question@dimex360.com](mailto:question@dimex360.com)



[akuaplus.com](http://akuaplus.com)

### LIMITED WARRANTY

This akuaplus® product has been designed to meet high-quality standards and comes with a limited lifetime warranty on cartridges and a 1-year warranty against a manufacturing defect after the date of purchase. If the product is bought for a commercial purpose, it does not benefit from any guarantee. In case of part failure during the warranty period, we will send you a new part free of charge provided that the product was properly installed and used in a normal way. To get replacement parts, send email at the Customer Service; [question@dimex360.com](mailto:question@dimex360.com). The customer who purchased the product must include a proof of purchase (original sales slip) with any claim under the warranty. This product is guaranteed if used in a normal way and the warranty only applies to the original buyer. Any warranty becomes void if the product was used in a non-recommended way or has been abused. akuaplus® is not responsible for labour costs, transportation, injuries or any loss or damage incurred during installation, repair or replacement of the product, including any consequential or indirect damage.

### GARANTIE LIMITÉE

Ce produit akuaplus® a été conçu pour répondre à des normes de haute qualité très strictes et est assorti d'une garantie à vie limitée pour les cartouches et 1 an contre tout défaut de fabrication et de matériaux. Le produit acheté à une fin commerciale ne bénéficie d'aucune garantie. Dans le cas où une pièce ferait défaut, nous vous l'enverrons sans frais pourvu que le produit ait été installé et utilisé dans des conditions normales. Les pièces de remplacement peuvent être obtenues en communiquant directement avec le service à la clientèle au courriel; [question@dimex360.com](mailto:question@dimex360.com). Une preuve d'achat (reçu original d'achat) du consommateur qui a acheté le produit doit accompagner toute réclamation de garantie. Ce produit est garanti si utilisé de façon normale et cette garantie est valide pour le premier acheteur seulement. Toute garantie est invalide si le produit a été utilisé de façon non recommandée ou s'il a fait l'objet de négligence. Dimex360 inc. n'est pas responsable des frais de main-d'œuvre, de transport, des blessures ou de toute autre perte ou de tout dommage subi pendant l'installation, les réparations ou le remplacement, incluant tout dommage consécutif ou indirect.