



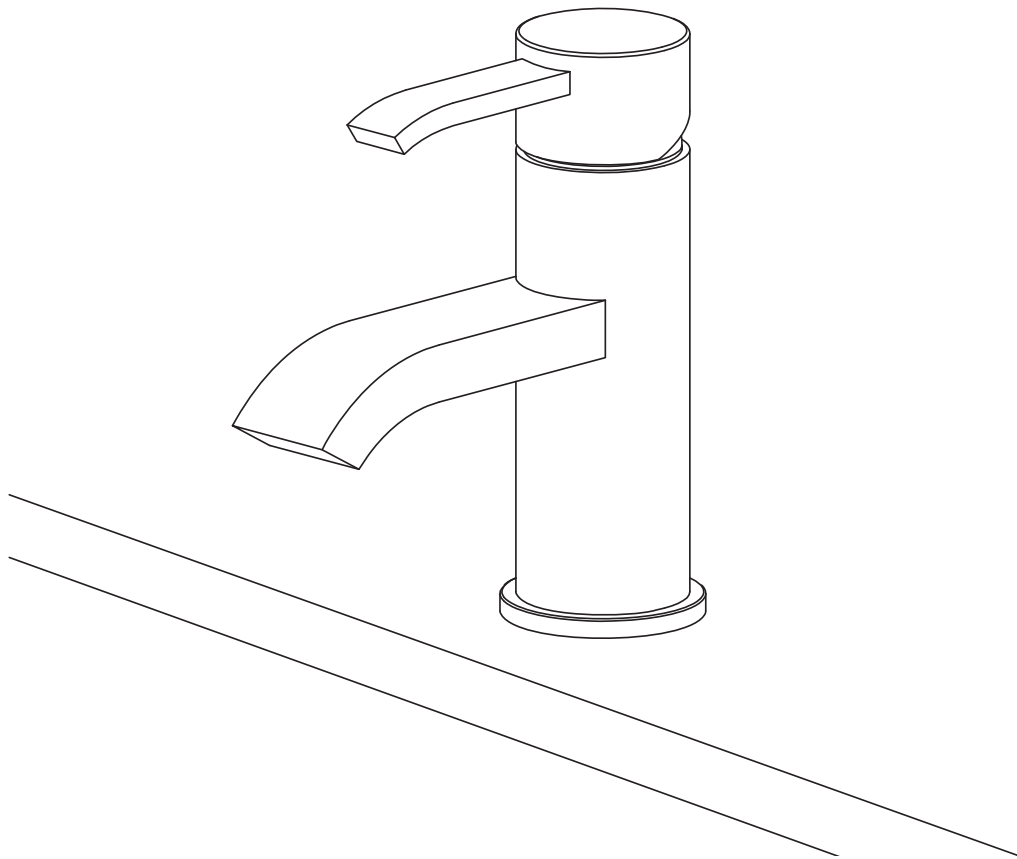
**ELITE**

# Single-hole lavatory faucet

User Manual

# Robinet de lavabo monotrou

Guide de l'utilisateur



Model/Modèle : RM 812A000



**DO NOT RETURN THIS PRODUCT TO STORE  
NE PAS RETOURNER CE PRODUIT AU MAGASIN**

**CONTACT US  
CONTACTEZ-NOUS**

**1 844 666-0155**

**question@dimex360.com**

**DO NOT RETURN THIS PRODUCT TO STORE  
NE PAS RETOURNER CE PRODUIT AU MAGASIN**

**CONTACT US  
CONTACTEZ-NOUS**

**1 844 666-0155**

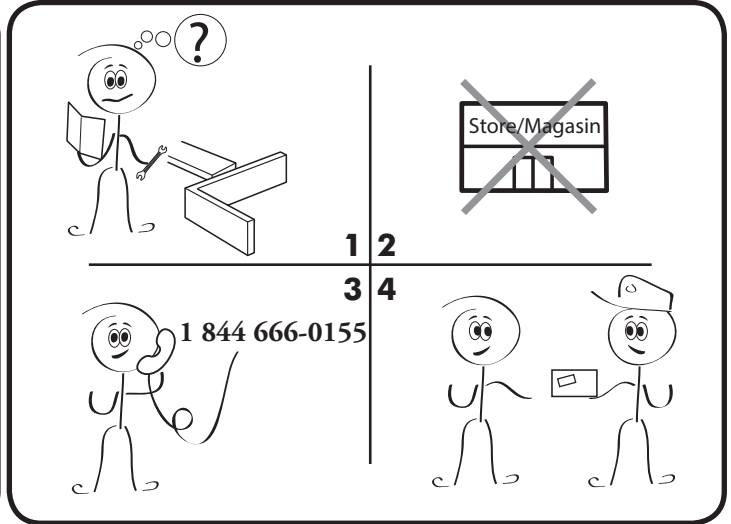
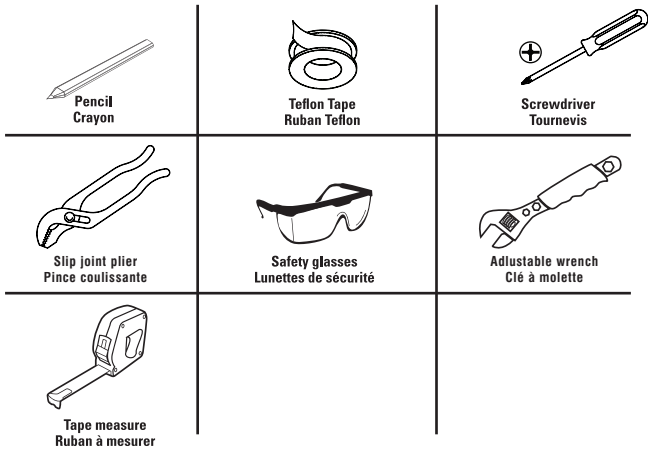
**question@dimex360.com**



We recommend that you hire a professional plumber to install and repair this product. Refer to the regulations stipulated in the Canadian Plumbing Code and inquire about your municipality's requirements before proceeding to the installation. The Canadian Plumbing Code requires the installation of a water-hammer arrester to dampen water hammer in pipes. ALLOW PROPER OPENING FOR EASY ACCESS TO CONNECTIONS OR OTHER PLUMBING DEVICES FOR MAINTENANCE OR REPAIR.

Nous vous recommandons de faire appel à un plombier compétent pour l'installation et la réparation de ce produit. Veuillez vous informer des différentes règles du Code canadien de plomberie et des exigences de votre localité avant l'installation. Le Code canadien de plomberie exige l'installation d'un dispositif anti-bélier afin d'amortir les coups de bélier dans la plomberie. PRÉVOIR UNE OUVERTURE SUFFISANTE POUR FACILITER L'ACCÈS AUX RACCORDEMENTS OU À TOUT AUTRE DISPOSITIF DE PLOMBERIE EN VUE DE L'ENTRETIEN OU DE LA RÉPARATION.

**Tools and accessories required (not included) / Outils et accessoires requis (non compris)**



**CARE INSTRUCTIONS**

To keep your faucet looking its best, please follow these simple care instructions:

**DO:**

1. Rinse the faucet with clear water.
2. Dry the faucet with a soft cotton cloth.

**DO NOT:**

1. Use abrasive cleansers, cloths or paper towels.
2. Use any cleaning agents containing acids, polish, waxes, alcohol, ammonia, bleach, solvents or any other corrosive or harsh chemical cleansers.

Regular and routine cleaning will reduce the need for heavy cleaning and polishing. If heavy cleaning is required, the following procedures are recommended:

**DO:**

1. Remove dust film and surface dirt with clear water and a soft cotton cloth.
2. Use any of the following to remove tough surface film and dirt build-up:
  - Soft liquid detergent
  - Non-acidic, non-abrasive gentle liquid cleanser
  - Non-abrasive liquid polisher
3. Once clean, rinse faucet with clear water to thoroughly remove cleaner or polish and blot dry with soft cotton cloth.

**INSTRUCTIONS D'ENTRETIEN**

Pour que votre robinet conserve son éclat, veuillez suivre les instructions d'entretien suivantes :

**À FAIRE :**

1. Rincer le robinet avec de l'eau claire.
2. Essuyer le robinet avec un linge doux en coton.

**À NE PAS FAIRE :**

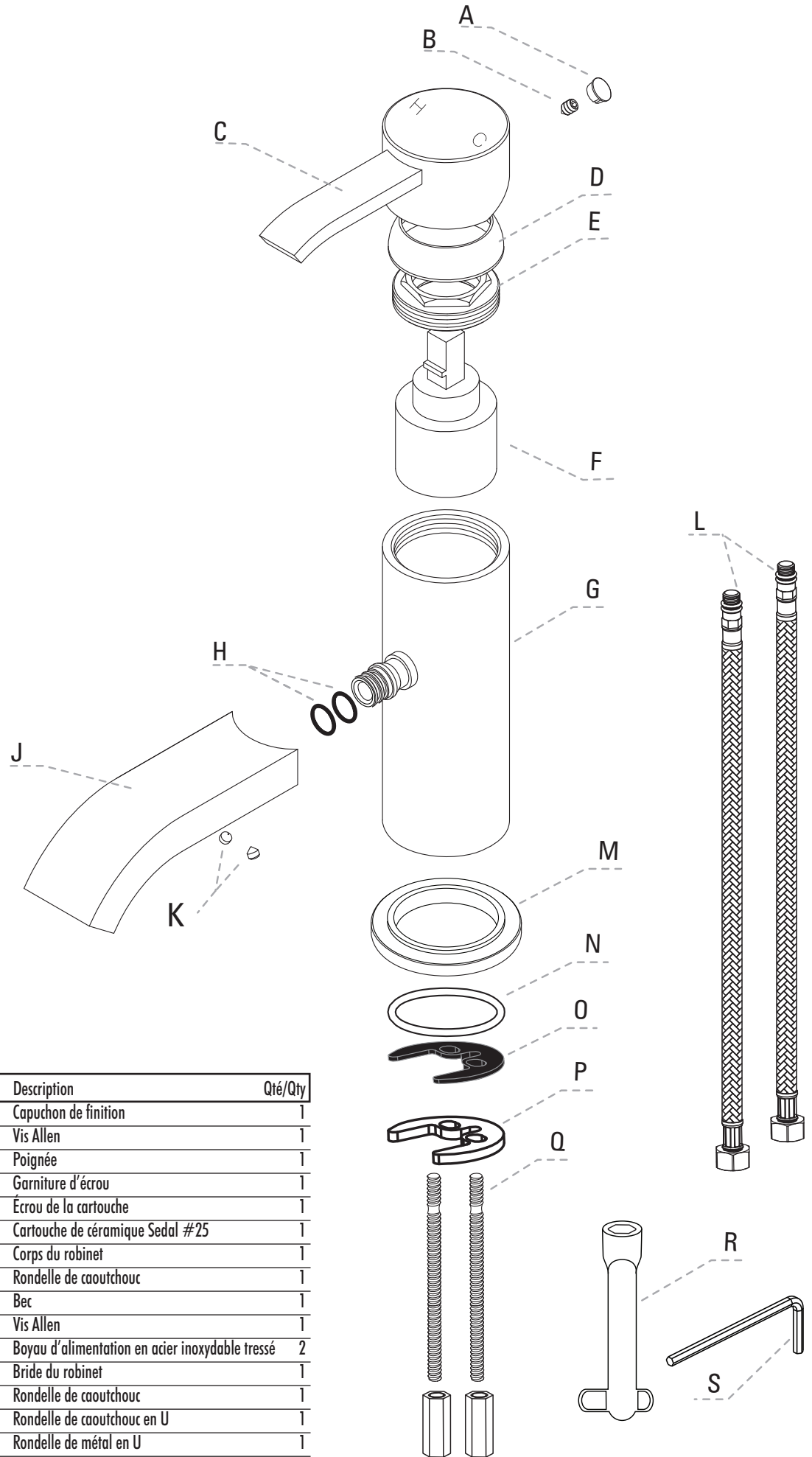
1. Utiliser des produits nettoyants, tissus ou essuie-tout abrasifs.
2. Utiliser des produits nettoyants contenant de l'acide, des produits à polir, des cires, de l'alcool, de l'ammoniaque, de l'eau de Javel, des solvants ou tout autre produit chimique corrosif.

Un nettoyage régulier et routinier permettra de réduire le recours au nettoyage ou polissage intensif. Si un nettoyage intensif est requis, les instructions d'entretien suivantes sont à suivre :

**À FAIRE :**

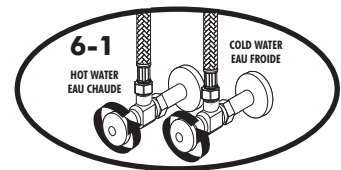
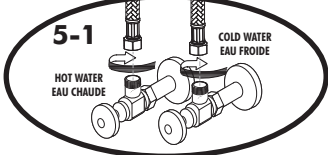
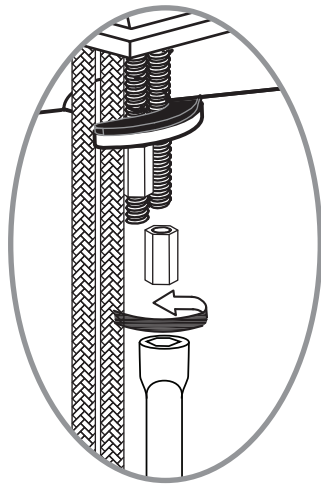
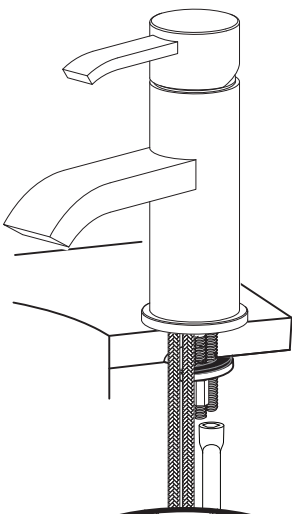
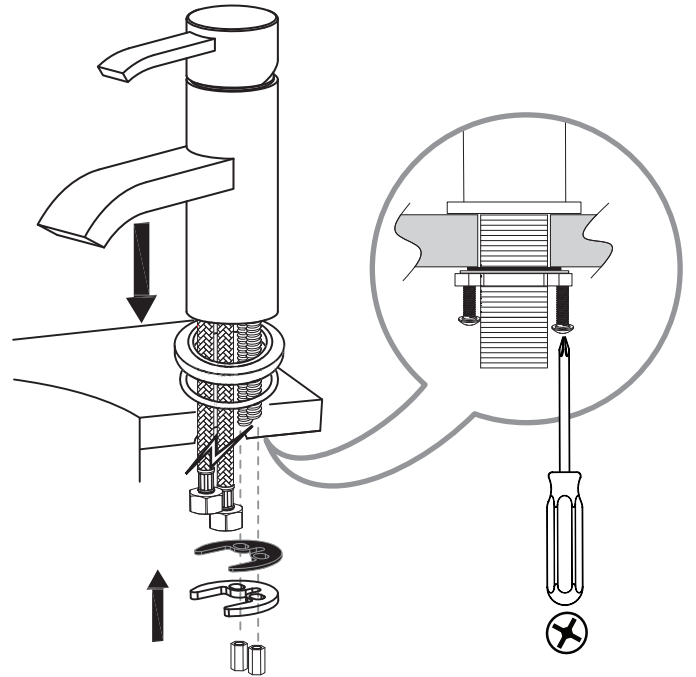
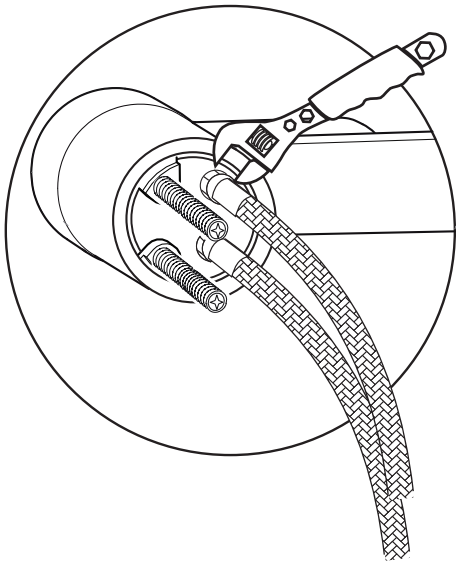
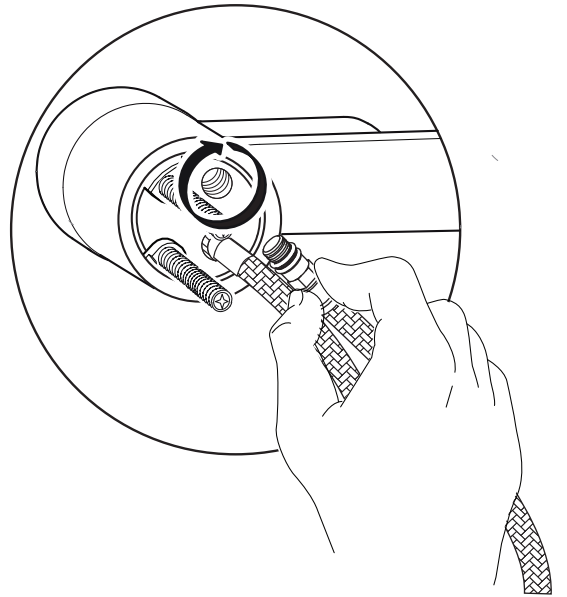
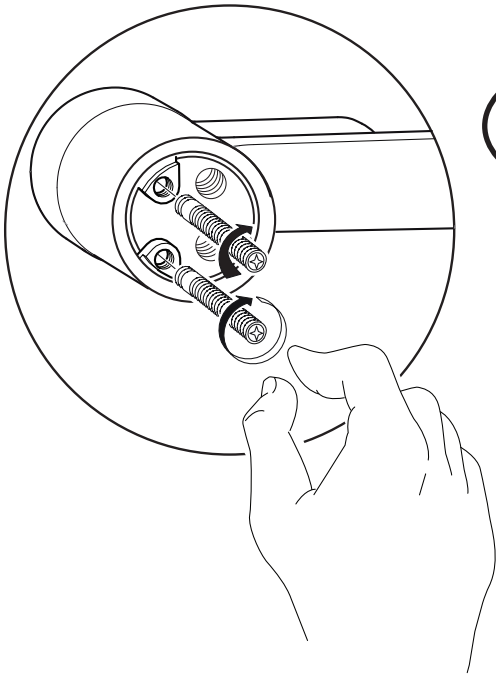
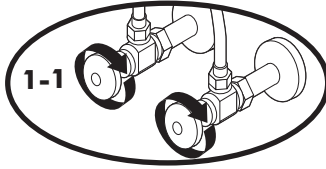
1. Retirer la saleté superficielle et le film de poussière avec de l'eau claire et un tissu doux en coton.
2. Pour retirer tout film de surface ou dépôt de saleté tenace, utiliser un des produits suivants :
  - Détergent liquide doux
  - Détergent liquide doux non acide et non abrasif
  - Liquide à polir non abrasif
3. Une fois le robinet propre, le rincer à l'eau claire afin de retirer toute trace de détergent ou de polisseur et le sécher avec un linge doux en coton.

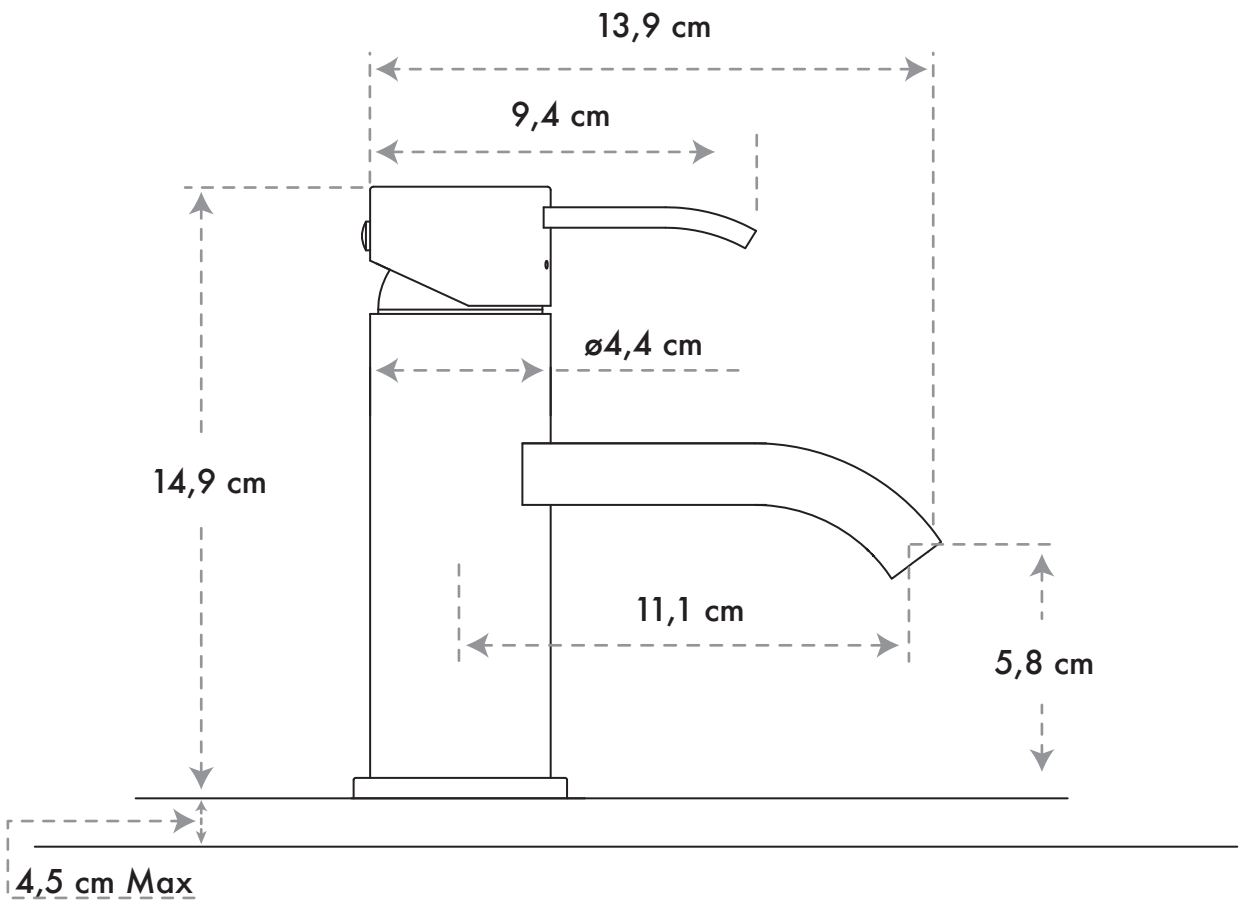
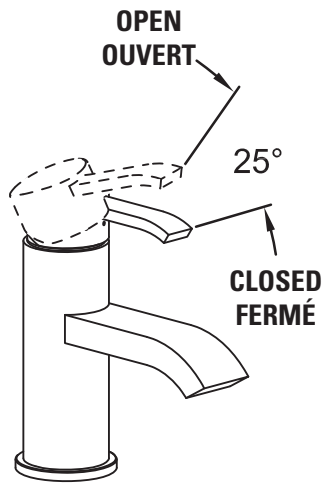
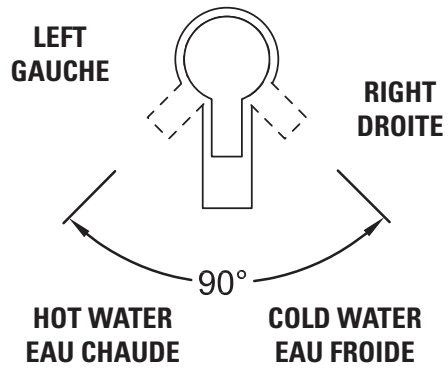
The model shown in the installation steps may differ from the one in the box. However, the connection type and installation steps remain the same. Le modèle illustré dans les étapes d'installation peut différer du produit en boîte, mais les types de connexions et la marche à suivre sont les mêmes.



N°/No.	Description	Qté/Qty
A	Finishing cap	1
B	Allen screw	1
C	Handle	1
D	Trim cap	1
E	Cartridge locknut	1
F	Ceramic cartridge Sedal #25	1
G	Faucet body	1
H	Rubber washer	1
J	Spout	1
K	Allen screw	1
L	Stainless steel braided supply hose	2
M	Base flange	1
N	Rubber washer	1
O	U-shaped rubber washer	1
P	U-shaped metal washer	1
Q	Threaded stud	2
R	Threaded stud key	1
S	Allen key	1

Shut off water supply.  
Fermez l'alimentation en eau.





## TROUBLESHOOTING GUIDE

PROBLEM	CAUSE	SOLUTION
<b>Hot or cold water reverse</b>	-Wrong connection of the hot and cold water supplies	-Invert the hot and cold water supplies: the cold water supply should connect to the cold or blue side of the valve.
<b>Low water flow</b>	-Too many connections on the water supplies -Service valve not adjusted correctly	-Connect the water supplies directly from the valve to the main hot and cold water supplies. -Flush the valve body, the inner components and the pipes.
<b>Temperature variation</b>	-Weak water supply	-Connect the supplies directly to the sources.

## TABLEAU DE DÉPANNAGE

PROBLÈMES	CAUSES	SOLUTIONS
<b>Eau froide ou eau chaude inversé</b>	-Mauvais branchement des conduites d'eau chaude et d'eau froide	-Inverser les alimentations d'eau chaude et d'eau froide de la valve : la conduite d'eau froide doit être connectée au côté froid ou bleu.
<b>Faible débit d'eau</b>	-Les conduites d'eau sont trop sollicitées. -Les valves de service sont mal ajustées. -Il y a de la saleté dans les tuyaux ou dans la valve.	-Faire le branchement directement des sources principales jusqu'à la valve. -Rincer l'intérieur de la valve, ses composantes internes ainsi que les tuyaux
<b>Variation de la température.</b>	-Faible alimentation en eau	-Faire le branchement directement des sources principales jusqu'à la valve.



### Customer Service - Monday to Friday, 8 a.m. to 4:30 p.m. EST: 1 844 666-0155

Our Customer Service staff is available to help you. For assistance with product assembly, to report damaged or missing parts, or for any other information about this product, please call our toll-free number.

**Keep this manual and the original sales invoice in a safe, dry place for future reference.**

### Service à la clientèle - Du lundi au vendredi, 8 h à 16 h 30 HNE : 1 844 666-0155

Notre personnel du service à la clientèle est disponible pour vous aider. Pour obtenir de l'aide pour l'assemblage de votre produit, pour signaler des pièces endommagées ou manquantes, ou pour toute autre information concernant de ce produit, veuillez composer notre numéro sans frais.

**Conservez ce guide avec la facture d'origine dans un endroit sûr et sec pour consultation ultérieure.**

Imported and packaged exclusively by/Importé et emballé exclusivement par  
Dimex360 Inc.  
www.dimex360.com • question@dimex360.com

#### LIMITED WARRANTY

Thank you for purchasing an Akuaplus product. This product was designed to meet high-quality standards and comes with a limited lifetime warranty on cartridge and 5 years against manufacturing defect after the date of purchase. Product purchased for commercial use come with a 1 year limited warranty as of the date of purchase. In case of part failure during the warranty period, we will send you a new part free of charge provided that the product was properly installed and used in a normal way. To get replacement parts, contact Customer Service at 1 844 666-0155. The customer who purchased the product must include a proof of purchase (original sales slip) with any claim under the warranty.

This product is guaranteed if used in a normal way and the warranty only applies to the original buyer. Any warranty becomes void if the product was used in a non-recommended way or has been abused. Akuaplus is not responsible for labor costs, injuries or any loss or damage incurred during installation, repair or replacement of the product, including any consequential or indirect damage.

#### GARANTIE LIMITÉE

Merci d'avoir acheté un produit Akuaplus. Ce produit a été conçu pour répondre à des normes de haute qualité très strictes et est garanti à vie limitée pour les cartouches et 5 ans contre tout défaut de fabrication suivant la date d'achat. Le produit acheté à une fin commerciale bénéficient d'une garantie limitée de 1 an à compter de la date d'achat.

Dans le cas où une pièce ferait défaut durant la période de garantie, nous vous l'enverrons sans frais pourvu que le produit ait été installé et utilisé dans des conditions normales. Les pièces de remplacement peuvent être obtenues en communiquant directement avec le service à la clientèle au 1 844 666-0155. Une preuve d'achat (reçu original d'achat) du consommateur qui a acheté le produit doit accompagner toute réclamation de garantie.

Ce produit est garanti si utilisé de façon normale et cette garantie est valide pour le premier acheteur seulement. Toute garantie est invalide si le produit a été utilisé de façon non recommandée ou s'il a fait l'objet de négligence. Akuaplus n'est pas responsable des frais de main d'œuvre, des blessures ou de toute autre perte ou de tout dommage subi pendant l'installation, les réparations ou le remplacement, incluant tout dommage consécutif ou indirect.