



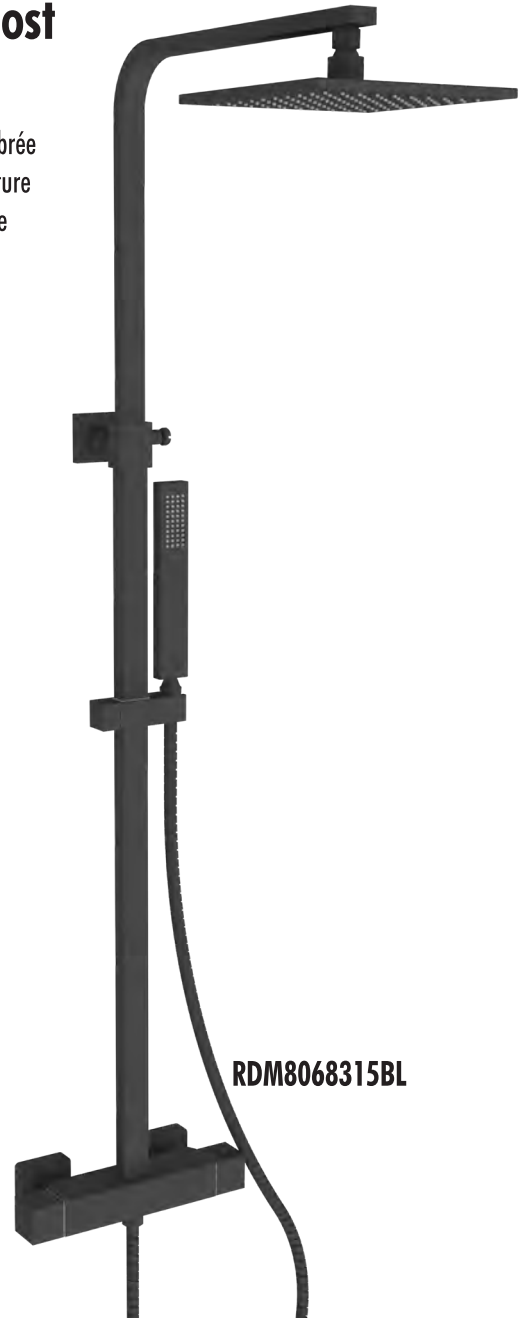
IRENE

Barre murale réglable à 3 voies 3-way adjustable shower post

Valve avec cartouche thermostatique à pression équilibrée
pour un réglage précis et une stabilité de la température
Valve with thermostatic pressure balanced cartridge
for precise adjustment and temperature stability



RDM8068315CP



RDM8068315BL



DO NOT RETURN THIS PRODUCT TO STORE, CONTACT US. We're there if you need help.

NE RETOURNEZ PAS CE PRODUIT AU MAGASIN, CONTACTEZ-NOUS.

Nous sommes là si vous avez besoin d'aide.

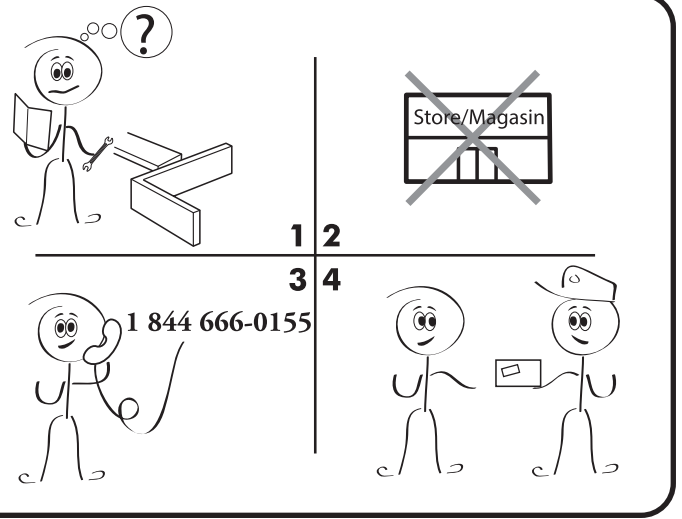
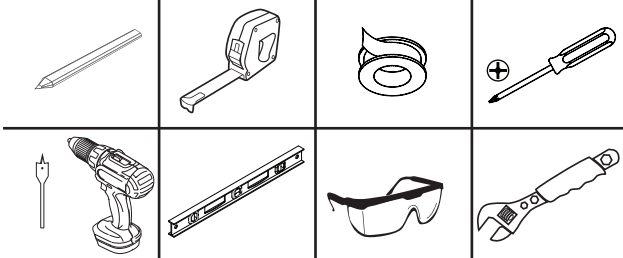
1 844 666-0155 • question@dimex360.com



We recommend that you hire a professional plumber to install and repair this product. Refer to the regulations stipulated in the Canadian Plumbing Code and inquire about your municipality's requirements before proceeding to the installation. The Canadian Plumbing Code requires the installation of a water-hammer arrester to dampen water hammer in pipes. ALLOW PROPER OPENING FOR EASY ACCESS TO CONNECTIONS OR OTHER PLUMBING DEVICES FOR MAINTENANCE OR REPAIR.

Nous vous recommandons de faire appel à un plombier compétent pour l'installation et la réparation de ce produit. Veuillez vous informer des différentes règles du Code canadien de plomberie et des exigences de votre localité avant l'installation. Le Code canadien de plomberie exige l'installation d'un dispositif antibélier afin d'amortir les coups de bélier dans la plomberie. PRÉVOIR UNE OUVERTURE SUFFISANTE POUR FACILITER L'ACCÈS AUX RACCORDEMENTS OU À TOUT AUTRE DISPOSITIF DE PLOMBERIE EN VUE DE L'ENTRETIEN OU DE LA RÉPARATION.

Tools and accessories required (not included) / Outils et accessoires requis (non compris)



CARE INSTRUCTIONS

Rinse the faucet with clear water and wipe it with a soft cotton cloth.

DO NOT use cleaning products, paper towels, cleaning products containing acid, polishes, waxes, alcohol, ammonia, bleach, solvents or any other corrosive chemical products.

Your new faucet is designed to give you years of trouble-free performance. Regular and routine cleaning will reduce the need for intensive cleaning or polishing since they may tarnish the finish of your product and void the warranty. If intensive cleaning is required, remove any surface dirt, stubborn dirt deposits and dust film with clear water and a soft cotton cloth, then you could use a mild non-acidic, non-abrasive liquid detergent or non-abrasive polish. Once the faucet is clean, rinse it with clean water to remove all traces of detergent or polisher and dry it with a soft cotton cloth.

INSTALLATION TIPS:

- Cover your workspace to avoid damaging it or losing parts.
- First tighten the union nuts manually. Then use a wrench to hold the fitting and a second wrench to tighten the nut an additional quarter turn. Too tight fittings will reduce system integrity.

INSTRUCTIONS D'ENTRETIEN

Rincer le robinet avec de l'eau claire et essuyer le avec un linge doux en coton.

NE PAS utiliser des produits nettoyants, essuie-tout, produits nettoyants contenant de l'acide, des produits à polir, des cires, de l'alcool, de l'ammoniaque, de l'eau de Javel, des solvants ou tout autre produit chimique corrosif.

Votre nouveau robinet est conçu pour vous offrir des années de rendement sans tracas. Un nettoyage régulier et routinier permettra de réduire le recours au nettoyage ou polissage intensif puisque ceux-ci risquent de ternir le fini de votre produit et d'en annuler la garantie. Si un nettoyage intensif est requis, retirer toute saleté superficielle, dépôt de saleté tenace et film de poussière avec de l'eau claire et un tissu doux en coton, ensuite vous pourriez utiliser un détergent liquide doux non acide et non abrasif ou un liquide à polir non abrasif. Une fois le robinet propre, le rincer à l'eau claire afin de retirer toute trace de détergent ou de polisseur et le sécher avec un linge doux en coton.

CONSEILS D'INSTALLATION :

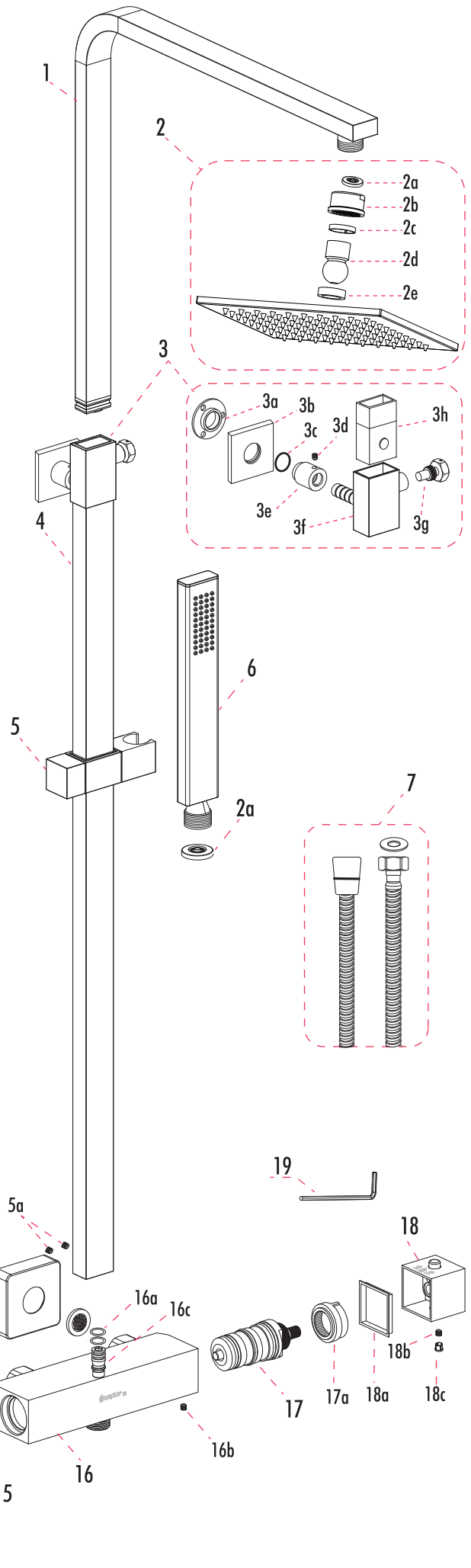
- Recouvrez votre espace de travail pour éviter de l'endommager ou de perdre des pièces.
- Serrez d'abord les écrous des raccords manuellement. Ensuite, utilisez une clé pour tenir le raccord et une seconde clé pour serrer l'écrou d'un quart de tour supplémentaire. Les raccords trop serrés réduiront l'intégrité du système.

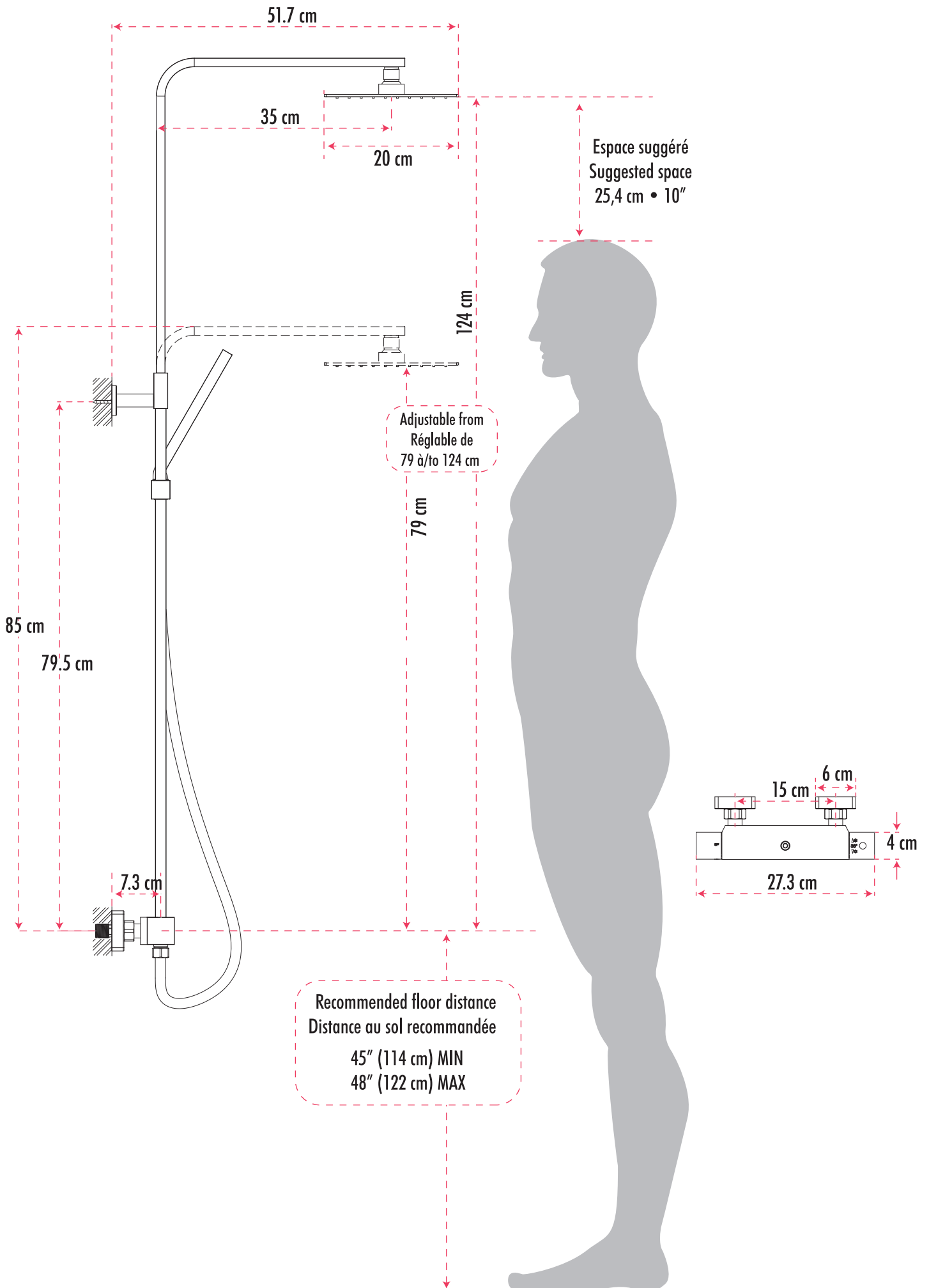
The model shown in the installation steps may differ from the one in the box. However, the connection type and installation steps remain the same. Reliability tests under practical conditions are randomly performed on selected machines. Some machines can therefore show traces of previous use.

Des tests de fiabilité sont effectués dans des conditions réelles d'utilisation sur des appareils sélectionnés au hasard. C'est pourquoi l'appareil peut montrer des signes d'utilisation préalable. Le modèle illustré dans les étapes d'installation peut différer du produit en boîte, mais les types de connexions et la marche à suivre sont les mêmes.

Parts list-Liste de pièces

#	Description	Description
1	Adjustable curved tube	Tube courbé réglable
2	8 inches (20 cm) shower head	Pomme de douche 8 pouces (20 cm)
2a	9.5 L/min.-2.5 GPM US washer regulator	Rondelle régulatrice 9,5 L-2,5 gal US/min
3	Wall mount bracket and adjustment for the height of the shower head	Support mural avec ajustement de la hauteur de la pomme de douche
4	Straight tube	Tube droit
5	Adjustable hand shower bracket	Support de douchette réglable
6	Hand shower	Douchette
7	59 in. (1.5 m) Stainless steel hose with double interlocking and brass fittings	Boyaux flexible de 59 po (1,5m) en acier inoxydable avec double agrafage et raccords en laiton
8	Eccentric nut 1/2 - 3/4 in.	Écrou excentrique 1/2 - 3/4 po
9	Check valve	Clapet anti-retour
10	Decorative flange	Bride décorative
11	Filter washer	Rondelle filtre
12	Diverter handle	Poignée déviatrice
13	Diverter handle adapter	Adaptateur de la poignée déviatrice
14	Lock nut	Contre écrou
15	Diverter ceramic cartridge	Cartouche de céramique de l'inverseur
16	Body	Corps
17	Thermostatic cartridge	Cartouche thermostatique
17a	Temperature limiter	Limiteur de température
18	Thermostatic valve knob	Poignée de la valve thermostatique
19	Allen key 2.5 mm	Clé Allen 2.5 mm





- ① La protection contre les coups de bélier est nécessaire.
Protection against water hammer is necessary.

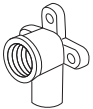
Suggest position
Montage suggéré

5" ²⁹/₃₂
15 cm
±0.2

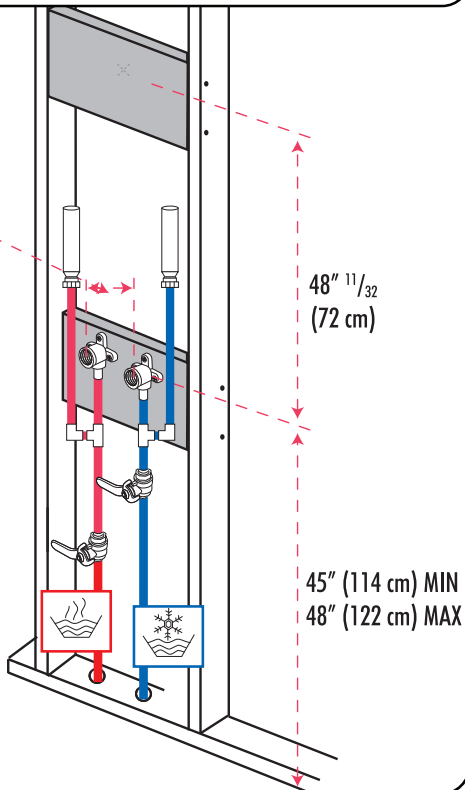
48" ¹¹/₃₂
(72 cm)

45" (114 cm) MIN
48" (122 cm) MAX

Non inclus
Not included

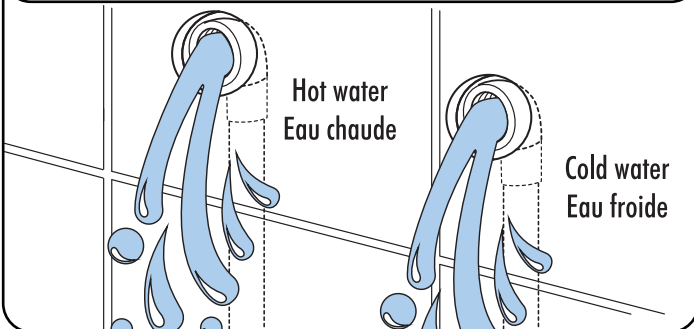


Water hammer
antibélier

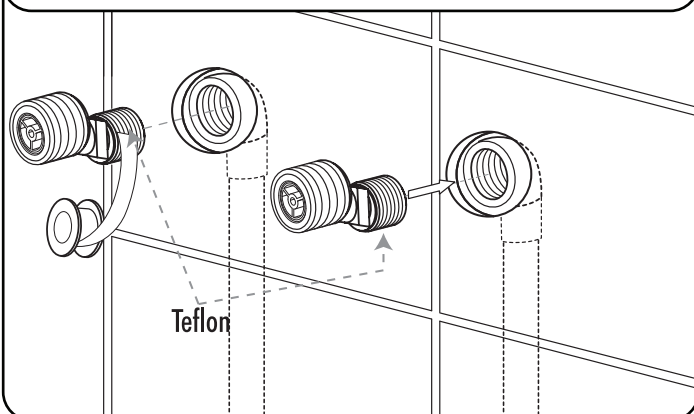


- ② Before connecting to your water supply, flush your piping to make sure it is free of sediment, flux, weld residue, deposits, debris or any other impurities that could damage your new faucet. Failure to rid your piping of the contaminants mentioned above will void your warranty and may result in premature failure, as well as property damage.

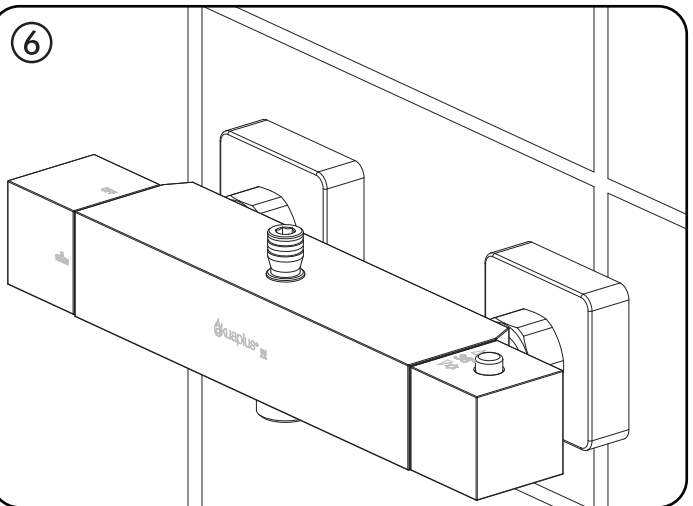
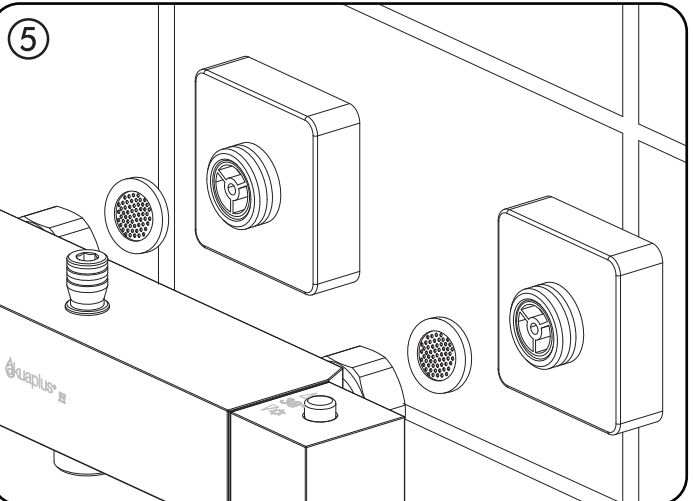
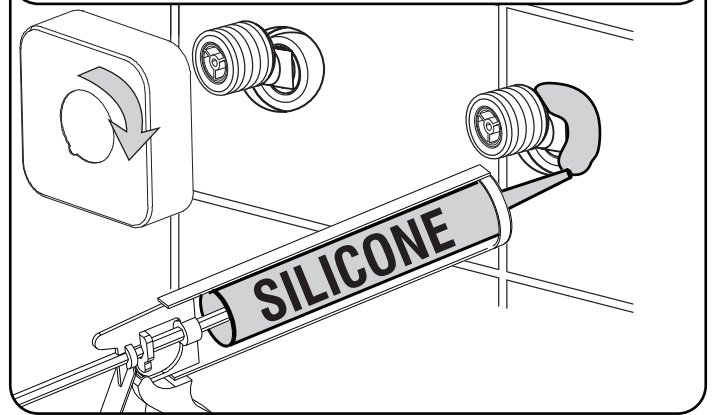
Avant d'effectuer le raccordement à votre alimentation en eau, rincez votre tuyauterie pour vous assurer qu'elle soit exempte de sédiment, de flux, de restes de soudure, de dépôts, de débris ou de toute autre impureté pouvant endommager votre nouveau robinet. Ne pas débarrasser votre tuyauterie des contaminants mentionnés ci-dessus annulera votre garantie et pourra entraîner une défaillance prématurée, ainsi que des dommages matériels.



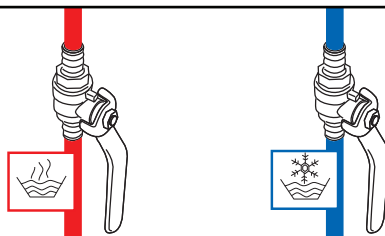
- ③ Apply teflon tape on the connectors
Appliquez du ruban de teflon sur les connecteurs

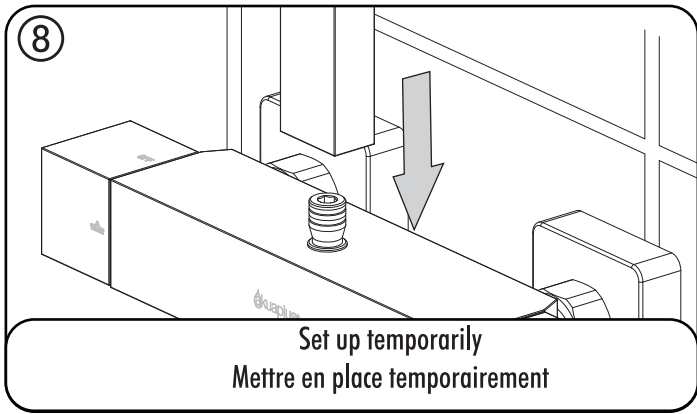


- ④ Put silicone to prevent infiltration into the wall
Mettre du silicone pour empêcher toute infiltration dans le mur

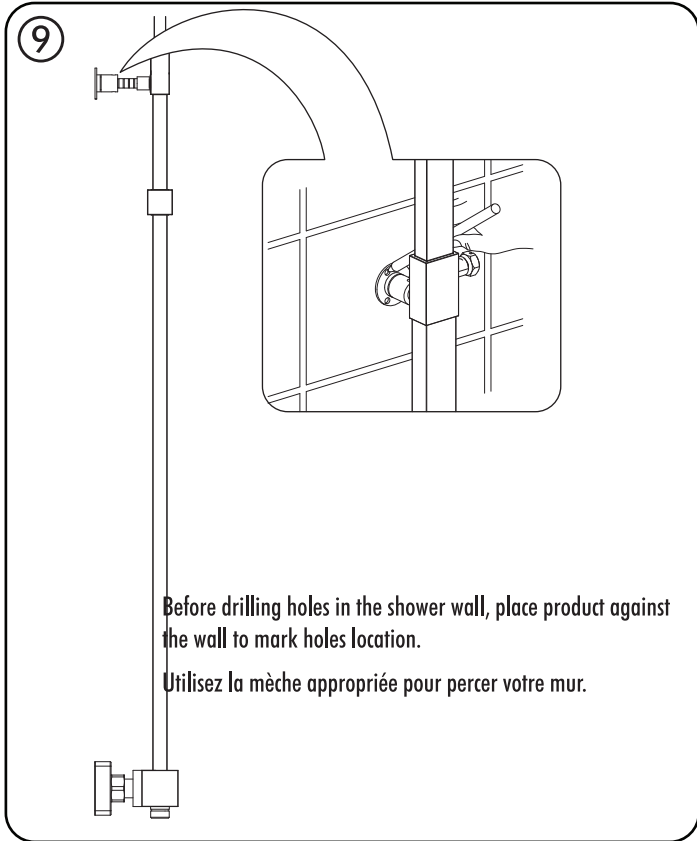


- ⑦ **Testing connections.** Check that there are no leaks by slowly opening the water supply. In case of a leak, shut off the water supply and tighten connectors with the appropriate tool.
Vérification des raccordements. Vérifiez l'étanchéité des raccords en ouvrant lentement l'alimentation d'eau. En cas de fuite, coupez l'alimentation puis serrez les raccords avec l'outil approprié.



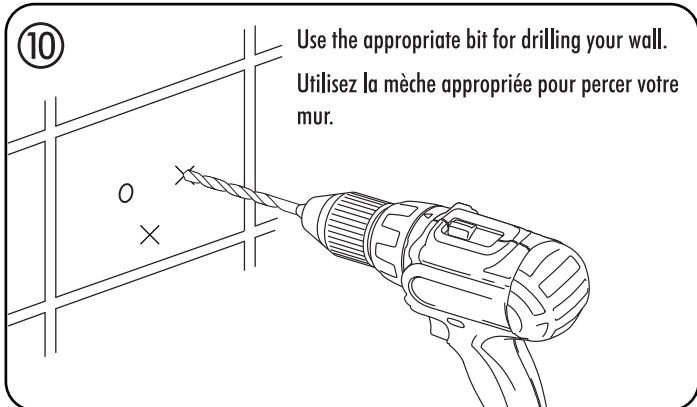


Set up temporarily
Mettre en place temporairement

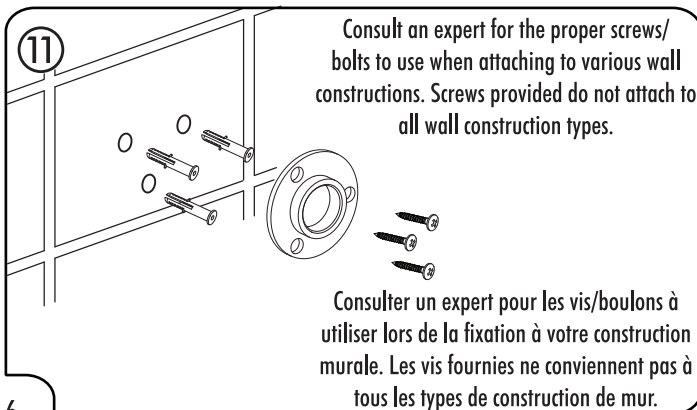


Before drilling holes in the shower wall, place product against the wall to mark holes location.

Utilisez la mèche appropriée pour percer votre mur.

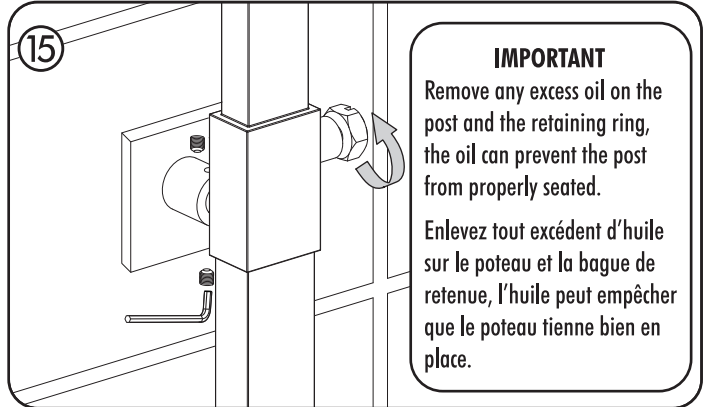
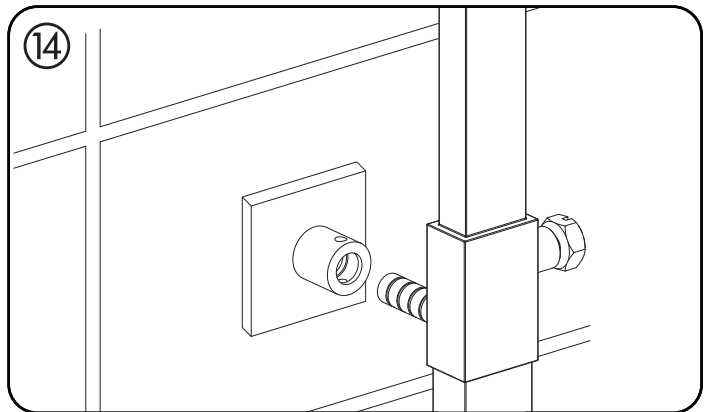
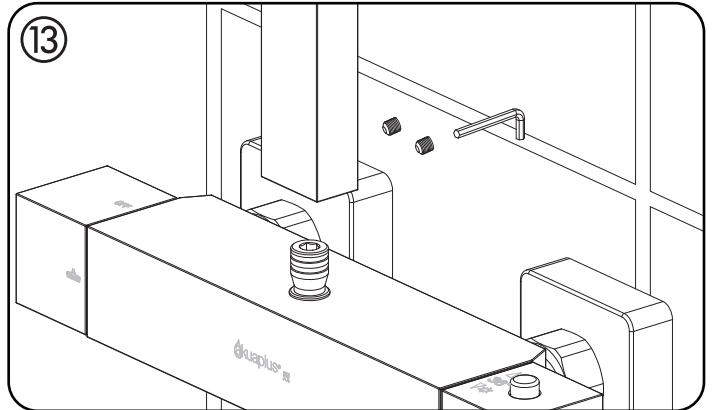
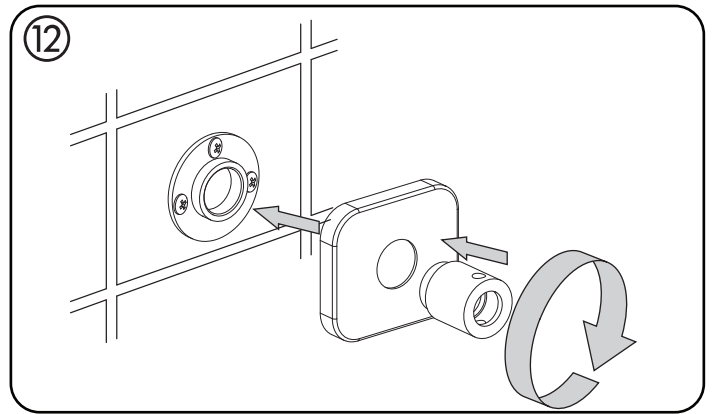


Use the appropriate bit for drilling your wall.
Utilisez la mèche appropriée pour percer votre mur.

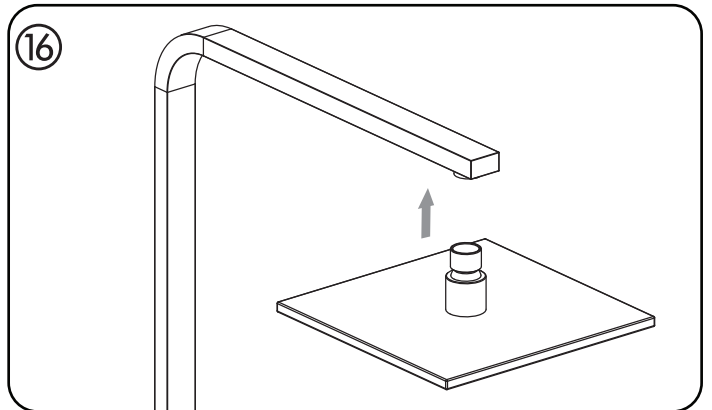


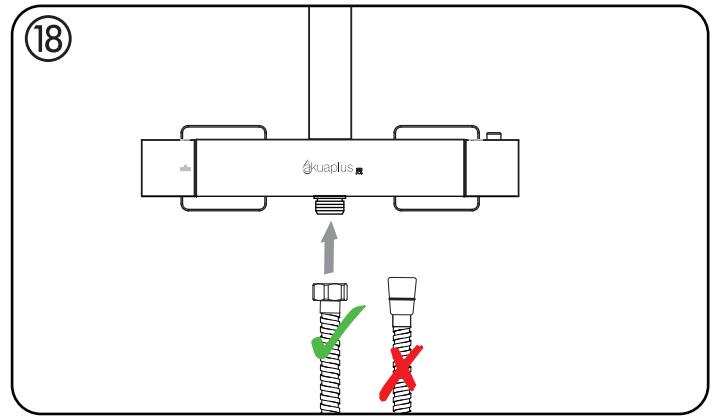
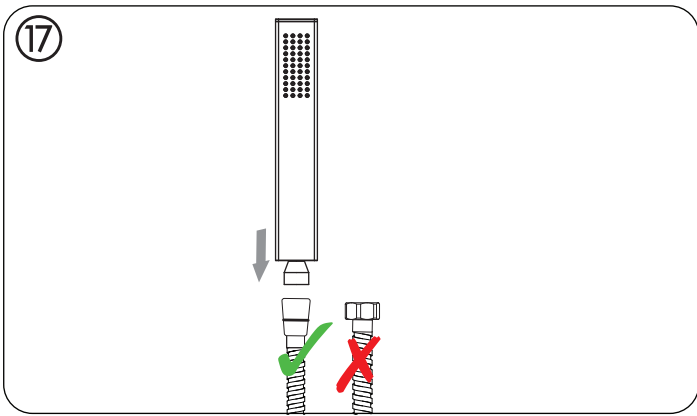
Consult an expert for the proper screws/ bolts to use when attaching to various wall constructions. Screws provided do not attach to all wall construction types.

Consulter un expert pour les vis/boulons à utiliser lors de la fixation à votre construction murale. Les vis fournies ne conviennent pas à tous les types de construction de mur.



IMPORTANT
Remove any excess oil on the post and the retaining ring, the oil can prevent the post from properly seated.
Enlevez tout excédent d'huile sur le poteau et la bague de retenue, l'huile peut empêcher que le poteau tienne bien en place.



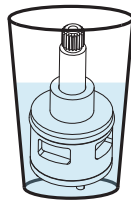


Do not confuse warranty and maintenance Il ne faut pas confondre garantie et entretien

Remember to handle the handle of the thermostatic valve knob once a month and two or three times in a row to avoid limescale fixation
Penser à manipuler toutes les poignées au minimum une fois par mois et deux à trois fois d'affilée pour éviter la fixation du calcaire.

Cartridges maintenance

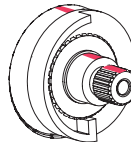
If a cartridge does not respond well, you will need to clean it in a solution of half vinegar and half hot water, ideally overnight, brush and then rinse it under clean water. Apply plumbing grease to the O-rings, replace the cartridge. Align the colored lines for a thermostatic cartridge or adjust if necessary.



Entretien cartouches

Si une cartouche ne répond pas bien il vous faudra la nettoyer dans du une solution moitié vinaigre, moitié eau chaude idéalement toute une nuit, brosser et rincez-là ensuite à sous l'eau claire. Appliquez de la graisse de plomberie sur les joints toriques, remettre la cartouche en place. Alignez les lignes de couleur pour une cartouche thermostatique ou ajuster si nécessaire.

If you have to replace the thermostatic cartridge or reinstalling the temperature adjustment gasket, place color (red or white) in a straight line.



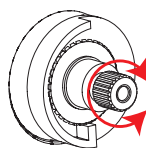
Si vous avez a remplacer la cartouche thermostatique ou a remplacez la bague de réglage de température, assurez-vous d'aligner les couleurs (blanc ou rouge).

Thermostatic cartridge calibration and ajustement

This thermostatic cartridge has been adjusted at the factory with a stop position at 38 ° C. If the temperature has varied or if you wish to modify it, follow the following steps to re-calibrate and adjust your cartridge.

To calibrate:

1. Turn the handle to the 38°C stop position.
2. Remove the thermostatic handle without removing the temperature limiter adjustment.
3. Open the water and take over the temperature using a thermometer. Rotate the cartridge shaft gently until you have 38°C or your favorite temperature.
4. Place the handle back



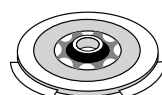
Calibration et ajustement de la cartouche thermostatique

Cette cartouche thermostatique a été réglé en usine avec une position d'arrêt à 38°C. Si la température à varié ou si vous désirez modifier celle-çi, suivez les étapes suivantes pour re-calibrer et ajuster votre cartouche.

Pour calibrer :

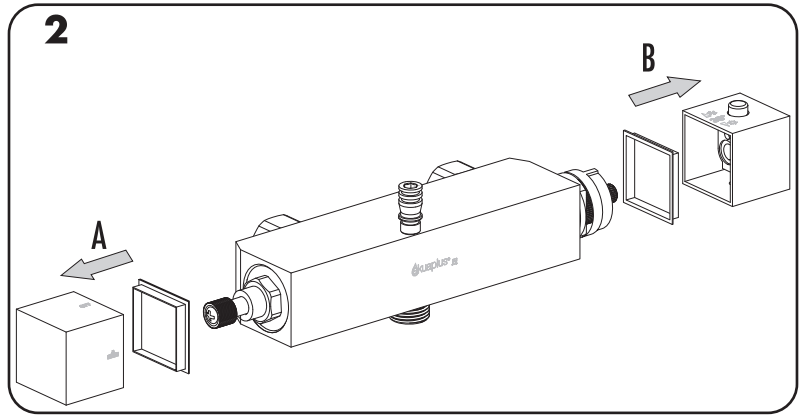
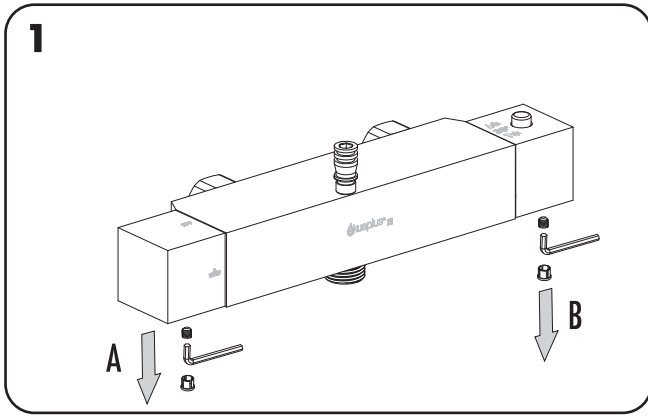
1. Tourner la poignée jusqu'à la position d'arrêt de 38°C
2. Retirer la poignée de la valve thermostatique sans enlever le limiteur bague d'arrêt
3. Ouvrir l'eau et prendre sa température à l'aide d'un thermomètre. Tourner l'arbre de la cartouche délicatement jusqu'à l'obtention de 38°C ou de votre température préféré
4. Replacer la poignée

If you do not have enough pressure, you can remove the flow regulators in the shower head and the hand shower.



Si vous n'avez pas assez de pression, vous pouvez retirer les régulateurs de débit dans la tête de douche et la pomme de douche.

How to change or maintain the cartridges • Comment changer ou entretenir les cartouches

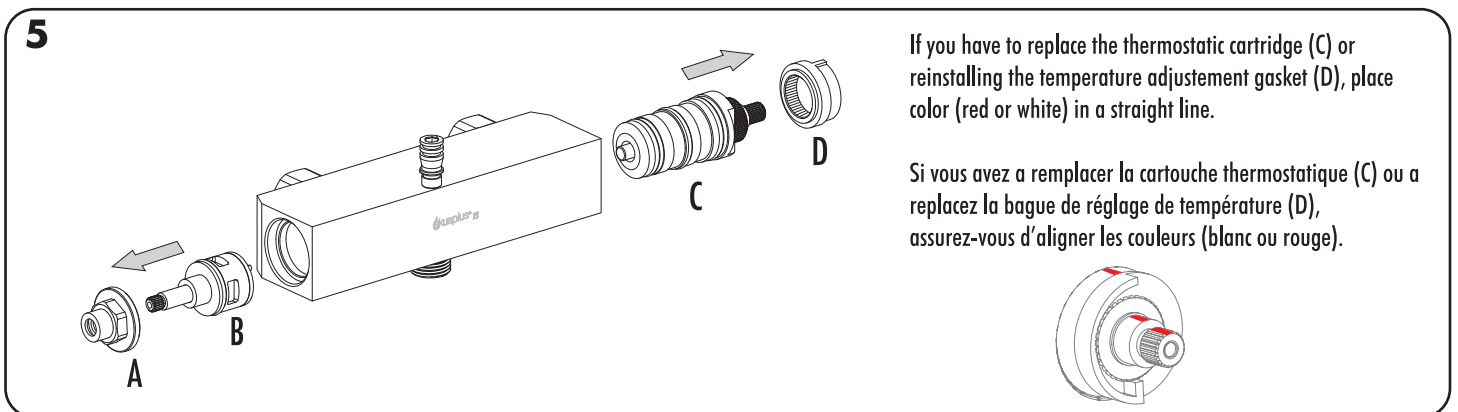
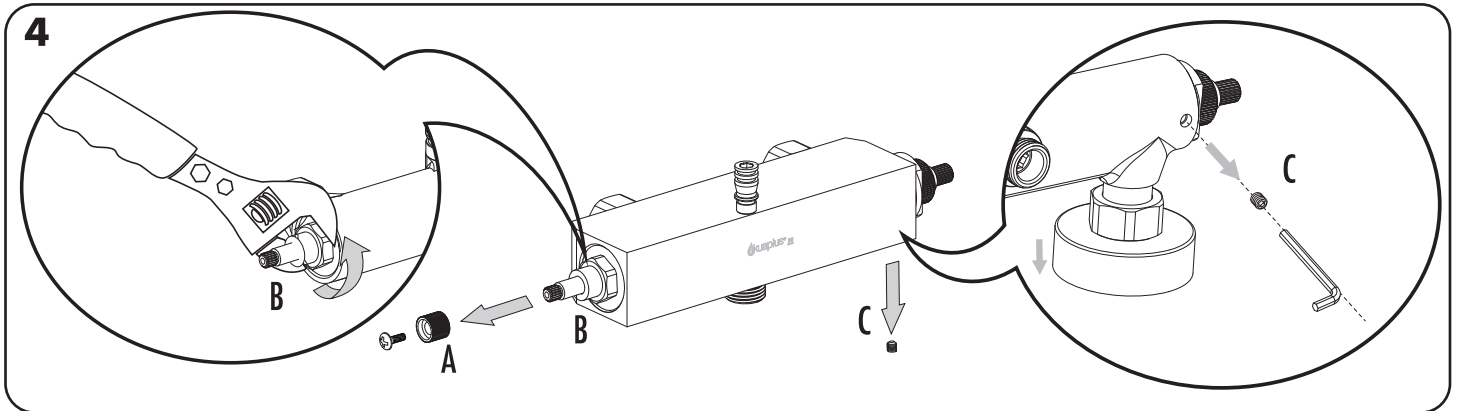
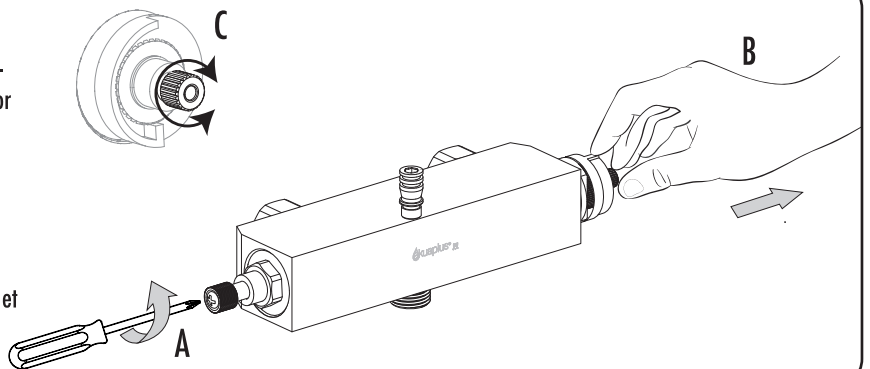


3 Water temperature adjustment (B)

You may need to calibrate the water temperature, this is possible at this stage. In order to obtain the desired temperature, turn (C) to the left for warmer water and to the right for cooler water. Put the handle back in place.

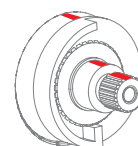
Réglage de la température (B)

Il se peut que vous ayez à calibrer la température de l'eau, cela est possible à cette étape. Afin d'obtenir la température désiré, tournez (C) vers la gauche pour une eau plus chaude et vers la droite pour une eau plus froide. Remettre la poignée en place.

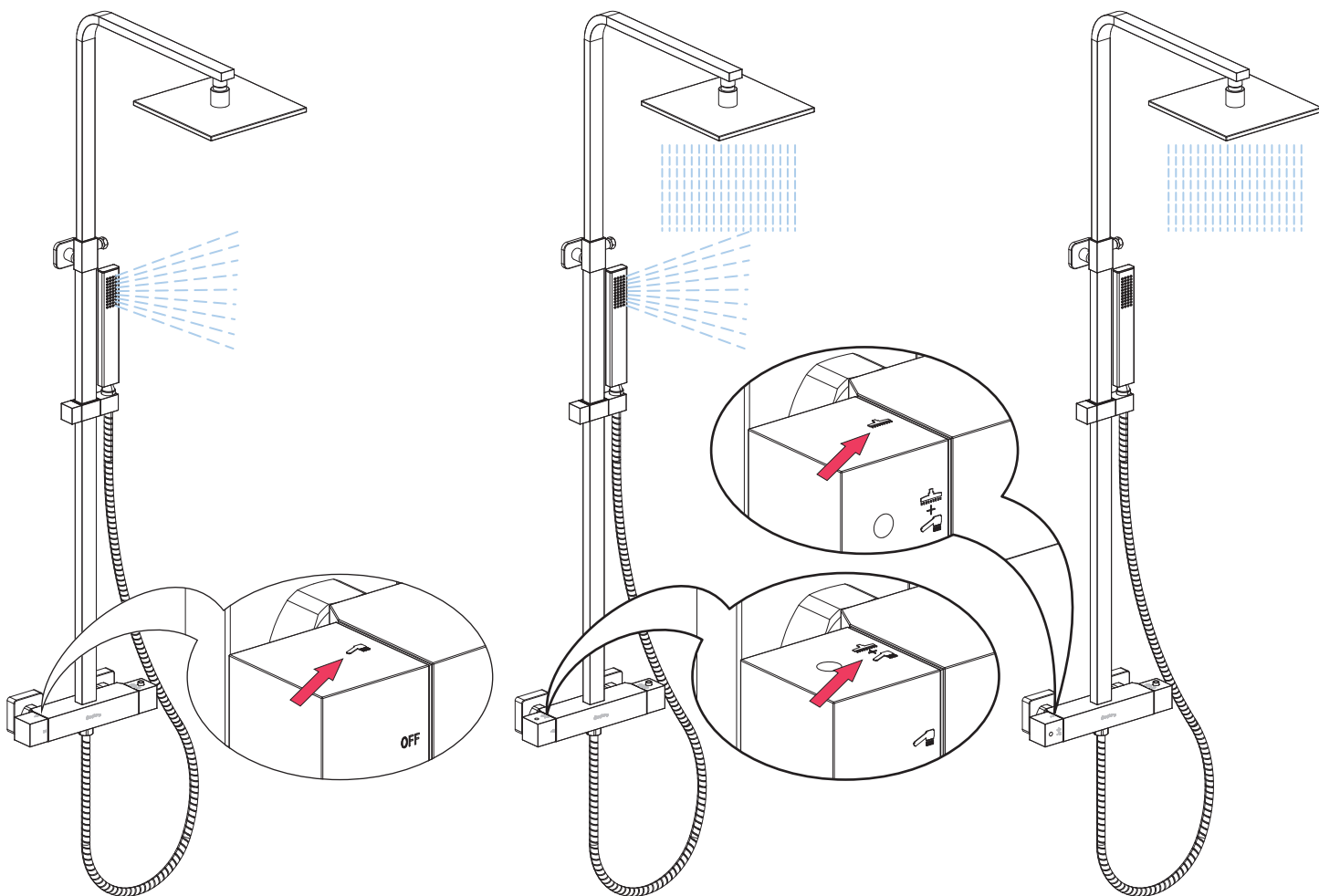


If you have to replace the thermostatic cartridge (C) or reinstalling the temperature adjustment gasket (D), place color (red or white) in a straight line.

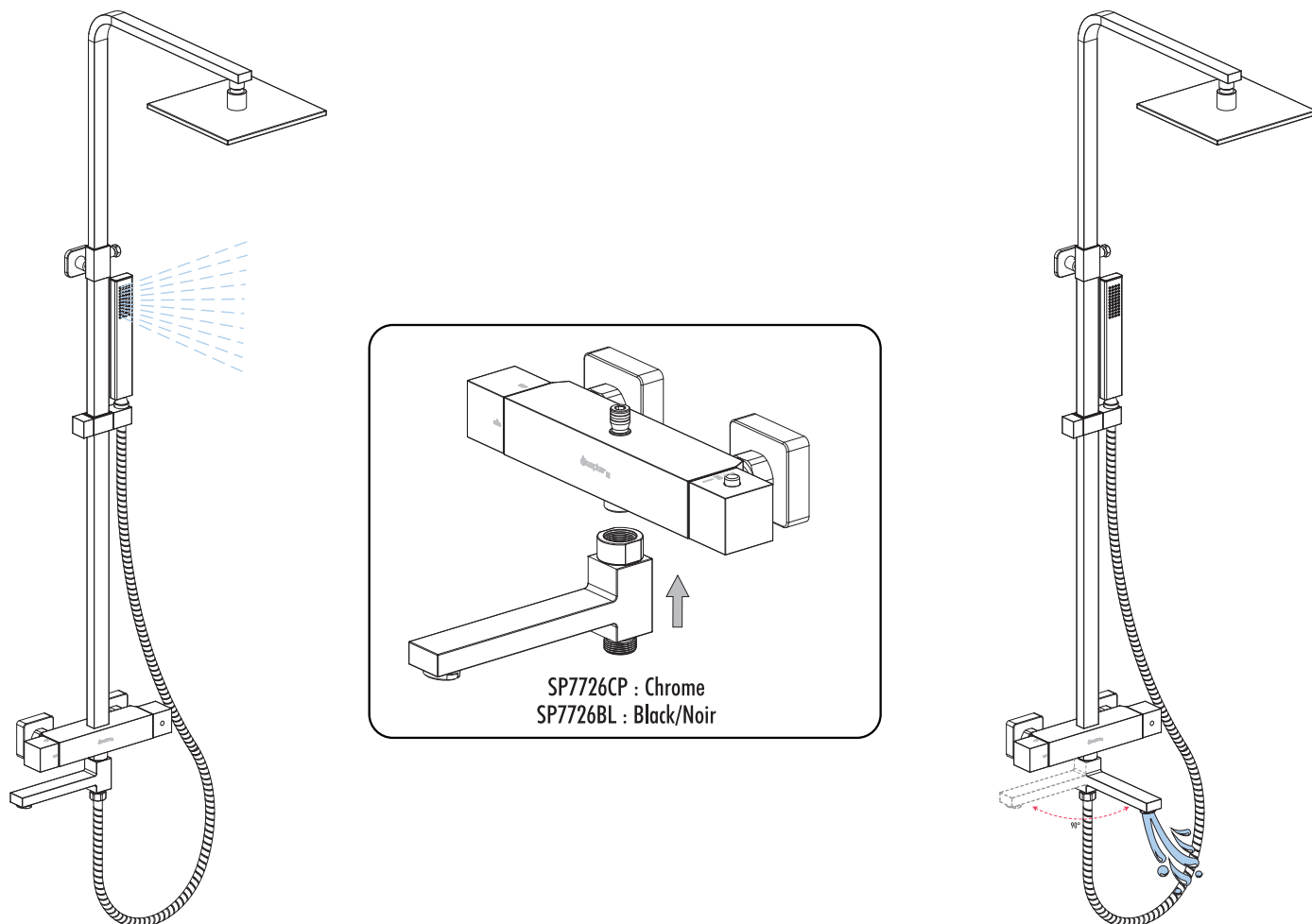
Si vous avez a remplacer la cartouche thermostatique (C) ou a remplacez la bague de réglage de température (D), assurez-vous d'aligner les couleurs (blanc ou rouge).



Spray selector • Sélecteur de jet



Optional bath spout • Bec de bain disponible en option



TROUBLESHOOTING GUIDE/ TABLEAU DE DÉPANNAGE

PROBLEM/ PROBLÈMES	CAUSES	SOLUTIONS
Hot or cold water only, no lukewarm water	-Wrong connection of the hot and cold water supplies -Hot and cold water are reverse	-Invert the hot and cold water supplies: the cold water supply should connect to the cold or blue side of the valve
Low water flow	-Too many connections on the water supplies -Service valve not adjusted correctly -There is dirt in the pipes or in the valve -Insufficient pressure	-Connect the water supplies directly from the valve to the main hot and cold water supplies -Flush the valve body, the inner components and the pipes -You can remove the 9.5 L / min-2.5 US gal / min flow reducers that are inserted into the shower head and hand shower
Temperature variation	-Weak water supply	-Connect the supplies directly to the sources
No hot water or no cold water	-Check that the water supply is open -The check valve is trapped -The inlet screen is clogged	-With a needle released the valve, you can giving small shots, make sure it circulates freely -Make sure the check valve move freely -Clean the filter washer

Eau froide ou eau chaude seulement, pas d'eau tiède	-Mauvais branchement des conduites d'eau chaude et d'eau froide -Eau froide et eau chaude sont inversées	-Inverser les alimentations d'eau chaude et d'eau froide de la valve
Faible débit d'eau	-Les conduites d'eau sont trop sollicitées -Les valves de service sont mal ajustées -Il y a de la saleté dans les tuyaux ou dans la valve -Pression insuffisante	-Faire le branchement directement des sources principales jusqu'à la valve -Rincer l'intérieur de la valve, ses composantes internes ainsi que les tuyaux -Vous pouvez retirer les réducteurs de débit 9,5 L/min-2,5 gal US/min qui sont insérés dans la pomme de douche et la douchette
Variation de la température	-Faible alimentation en eau	-Faire le branchement directement des sources principales jusqu'à la valve
Aucune eau chaude ou aucune eau froide	-Vérifier que l'alimentation en eau est ouverte -La soupape anti-retour est coincée -La rondelle filtre est obstruée	-Ouvrez l'alimentation en eau -Assurez-vous que la soupape anti retour bouge librement -Nettoyez la rondelle filtre

Customer Service - Monday to Friday, 9 a.m. to 4:30 p.m. EST: 1 844 666-0155

Our Customer Service staff is available to help you. For assistance with product assembly, to report damaged or missing parts, or for any other information about this product, please call our toll-free number.

Keep this manual and the original sales invoice in a safe, dry place for future reference.

Service à la clientèle - Du lundi au vendredi, 9 h à 16 h 30 HNE : 1 844 666-0155

Notre personnel du service à la clientèle est disponible pour vous aider. Pour obtenir de l'aide pour l'assemblage de votre produit, pour signaler des pièces endommagées ou manquantes, ou pour toute autre information concernant ce produit, veuillez composer notre numéro sans frais.

Conservez ce guide avec la facture d'origine dans un endroit sûr et sec pour consultation ultérieure.



Designed, imported and packaged exclusively by/Conçu, importé et emballé exclusivement par Dimex360 Inc.
www.dimex360.com • question@dimex360.com



LIMITED WARRANTY

akuaplus® products have been designed to meet high-quality standards and come with a limited lifetime warranty against manufacturing or material defect. The product bought for a commercial purpose does not benefit from any guarantee. In case of part failure during the warranty period, we will send you a new part free of charge provided that the product was properly installed and used in a normal way. To get replacement parts, contact Customer Service at 1 844 666-0155. The customer who purchased the product must include a proof of purchase (original sales slip) with any claim under the warranty. This product is guaranteed if used in a normal way and the warranty only applies to the original buyer. Any warranty becomes void if the product was used in a non-recommended way or has been abused. akuaplus® is not responsible for labour costs, transportation, injuries or any loss or damage incurred during installation, repair or replacement of the product, including any consequential or indirect damage.

GARANTIE À VIE LIMITÉE

Les produits akuaplus® ont été conçus pour répondre à des normes de haute qualité très strictes et sont assortis d'une garantie à vie limitée contre tout défaut de fabrication et de matériaux. Le produit acheté à une fin commerciale ne bénéficie d'aucune garantie. Dans le cas où une pièce ferait défaut, nous vous l'enverrons sans frais pourvu que le produit ait été installé et utilisé dans des conditions normales. Les pièces de remplacement peuvent être obtenues en communiquant directement avec le service à la clientèle au 1 844 666-0155. Une preuve d'achat (reçu original d'achat) du consommateur qui a acheté le produit doit accompagner toute réclamation de garantie. Ce produit est garanti si utilisé de façon normale et cette garantie est valide pour le premier acheteur seulement. Toute garantie est invalide si le produit a été utilisé de façon non recommandée ou s'il a fait l'objet de négligence. akuaplus® n'est pas responsable des frais de main-d'œuvre, de transport, des blessures ou de toute autre perte ou de tout dommage subi pendant l'installation, les réparations ou le remplacement, incluant tout dommage consécutif ou indirect.