



IRENE

Shower post system 3-setting balanced pressure valve
(hand shower only, shower head only or both simultaneously)

Système de barre murale avec valve à pression équilibrée, 3 réglages
(douchette seule, pommeau seul ou les deux simultanément)



Operators' Manual
Guide de l'utilisateur



RD8010CP



RD8010BL

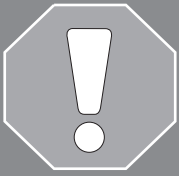


A QUESTION, A DOUBT, MISSING A PARTS, CONTACT US. We're there if you need help.

UNE QUESTION, UN DOUTE, PIÈCE MANQUANTE, CONTACTEZ-NOUS.

Nous sommes à vos côtés si vous avez besoin d'aide.

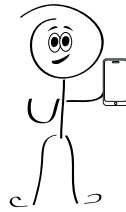
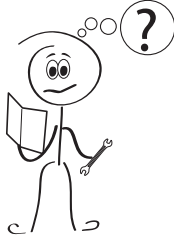
1 844 666-0155 • question@dimex360.com



We recommend that you hire a professional plumber to install and repair this product. Refer to the regulations stipulated in the Canadian Plumbing Code and inquire about your municipality's requirements before proceeding to the installation. The Canadian Plumbing Code requires the installation of a water-hammer arrester to dampen water hammer in pipes. ALLOW PROPER OPENING FOR EASY ACCESS TO CONNECTIONS OR OTHER PLUMBING DEVICES FOR MAINTENANCE OR REPAIR.

Nous vous recommandons de faire appel à un plombier compétent pour l'installation et la réparation de ce produit. Veuillez vous informer des différentes règles du Code canadien de plomberie et des exigences de votre localité avant l'installation. Le Code canadien de plomberie exige l'installation d'un dispositif antibélier afin d'amortir les coups de bélier dans la plomberie. PRÉVOIR UNE OUVERTURE SUFFISANTE POUR FACILITER L'ACCÈS AUX RACCORDEMENTS OU À TOUT AUTRE DISPOSITIF DE PLOMBERIE EN VUE DE L'ENTRETIEN OU DE LA RÉPARATION.

A QUESTION | A DOUBT | MISSING A PARTS
UNE QUESTION | UN DOUTE | PIÈCE MANQUANTE



1 844 666-0155



question@dimex360.com



CARE INSTRUCTIONS

Rinse the faucet with clear water and wipe it with a soft cotton cloth.

DO NOT use cleaning products, paper towels, cleaning products containing acid, polishes, waxes, alcohol, ammonia, bleach, solvents or any other corrosive chemical products.

Your new faucet is designed to give you years of trouble-free performance. Regular and routine cleaning will reduce the need for intensive cleaning or polishing since they may tarnish the finish of your product and void the warranty. If intensive cleaning is required, remove any surface dirt, stubborn dirt deposits and dust film with clear water and a soft cotton cloth. Then, you can use a mild non-acidic, non-abrasive liquid detergent or non-abrasive polish. Once the faucet is clean, rinse it with clean water to remove all traces of detergent or polisher and dry it with a soft cotton cloth.

INSTALLATION TIPS:

- Cover your workspace to avoid damaging it or losing parts.
- First tighten the union nuts manually. Then, use a wrench to hold the fitting and a second wrench to tighten the nut an additional quarter turn. Too tight fittings will reduce system integrity.

INSTRUCTIONS D'ENTRETIEN

Rincer le robinet à l'eau claire et essuyer avec un linge doux en coton.

NE PAS utiliser des produits nettoyants, des essuie-tout, des produits nettoyants contenant de l'acide, des produits à polir, des cires, de l'alcool, de l'ammoniaque, de l'eau de Javel, des solvants ou tout autre produit chimique corrosif.

Votre nouveau robinet est conçu pour vous offrir des années de rendement sans tracas. Un nettoyage régulier et routinier permettra de réduire le recours au nettoyage ou polissage intensif puisque ceux-ci risquent de ternir le fini de votre produit et d'en annuler la garantie. Si un nettoyage intensif est requis, retirez toute saleté superficielle, dépôt de saleté tenace et film de poussière avec de l'eau claire et un tissu doux en coton. Ensuite, vous pouvez utiliser un détergent liquide doux non acide et non abrasif ou un liquide à polir non abrasif. Une fois le robinet propre, rincez-le à l'eau claire afin de retirer toute trace de détergent ou de polisseur et séchez-le avec un linge doux en coton.

CONSEILS D'INSTALLATION :

- Recouvrez votre espace de travail pour éviter de l'endommager ou de perdre des pièces.
- Serrez d'abord les écrous des raccords manuellement. Ensuite, utilisez une clé pour tenir le raccord et une seconde clé pour serrer l'écrou d'un quart de tour supplémentaire. Les raccords trop serrés réduiront l'intégrité du système.

Customer Service - Monday to Friday, 9 a.m. to 4:30 p.m. EST: 1 844 666-0155

Our Customer Service staff is available to help you. For assistance with product assembly, to report damaged or missing parts, or for any other information about this product, please call our toll-free number.

Keep this manual and the original sales invoice in a safe, dry place for future reference.

Service à la clientèle - Du lundi au vendredi, 9 h à 16 h 30 HNE : 1 844 666-0155

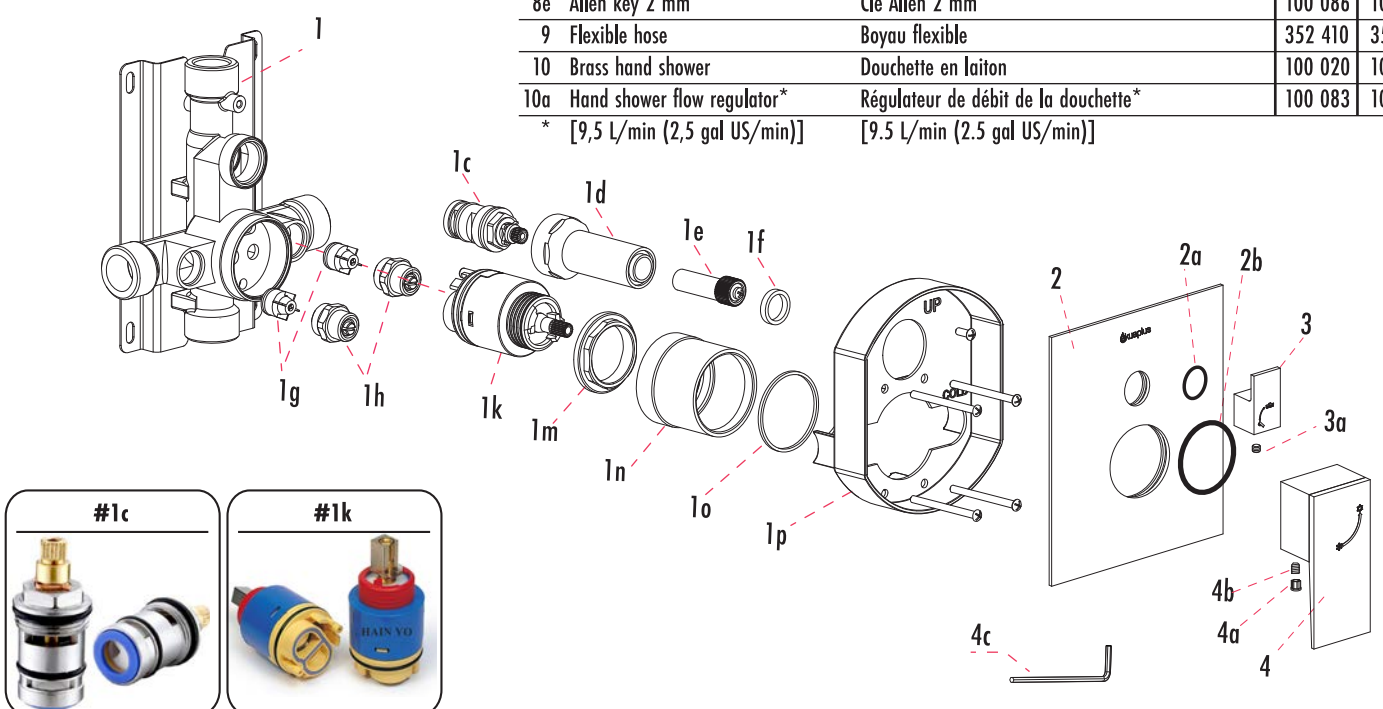
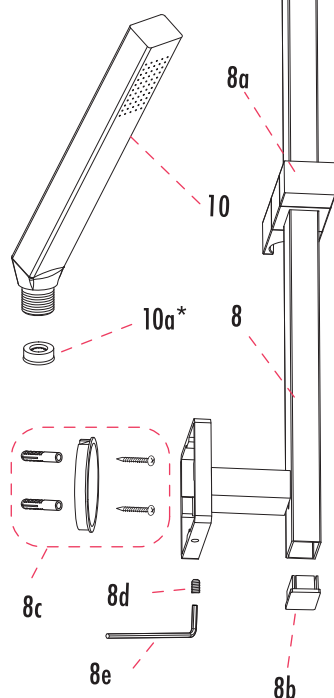
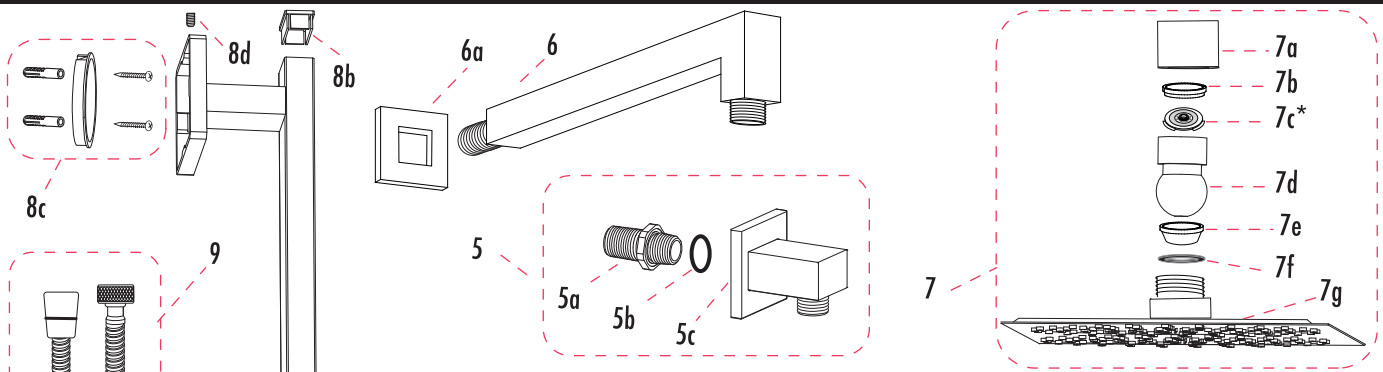
Notre personnel du service à la clientèle est disponible pour vous aider. Pour obtenir de l'aide pour l'assemblage de votre produit, pour signaler des pièces endommagées ou manquantes, ou pour toute autre information concernant ce produit, veuillez composer notre numéro sans frais.

Conservez ce guide avec la facture d'origine dans un endroit sûr et sec pour consultation ultérieure.

The model shown in the installation steps may differ from the one in the box. However, the connection type and installation steps remain the same. Reliability tests under practical conditions are randomly performed on selected machines. Some machines can therefore show traces of previous use.

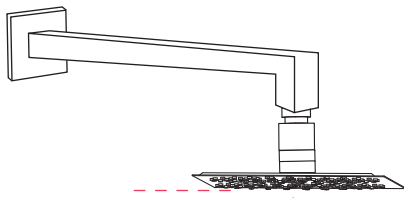
Le modèle illustré dans les étapes d'installation peut différer du produit en boîte, mais les types de connexions et la marche à suivre sont les mêmes. Des tests de fiabilité sont effectués dans des conditions réelles d'utilisation sur des appareils sélectionnés au hasard. C'est pourquoi l'appareil peut montrer des signes d'utilisation préalable.

Part list-Liste de pièces



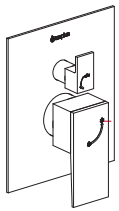
		CP	BL
1	Body	Corps	100 092 100 092
1c	Diverter ceramic cartridge	Cartouche céramique de l'inverseur	100 008 100 008
1d	Diverter finishing sleeve	Manchon de finition de l'inverseur	100 095 100 100
1e	Diverter cartridge adapter 47.5 mm	Adaptateur de la cartouche de l'inverseur 47.5 mm	100 096 100 096
1f	Diverter protection ring	Bague de protection de la poignée de l'inverseur	100 097 100 097
1g	Check valve	Soupape anti-retour	100 057 100 057
1h	Shut-off valve	Soupape d'arrêt	100 062 100 062
1k	Pressure balanced ceramic cartridge	Cartouche céramique à pression équilibrée	100 009 100 009
1m	Cartridge locknut	Écrou de la cartouche	100 088 100 088
1n	Trim sleeve of cartridge	Manchon de finition de la cartouche	100 089 100 101
1o	Handle protection ring	Bague de protection de la poignée	100 094 100 094
1p	Cutting guide	Gabarit de coupe	100 090 100 090
2	Brass wall plate	Plaque murale en laiton	100 025 100 027
2a	O-ring 26 mm	Joint torique 26 mm	100 091 100 091
2b	O-ring 52 mm	Joint torique 52 mm	100 063 100 063
3	Diverter knob	Bouton de l'inverseur	100 021 100 028
3a	Allen screw 2.5 x 4	Vis Allen 2.5 x 4	100 059 100 059
4	Handle	Poignée	100 026 100 025
4a	Finishing cap	Capuchon de finition	100 065 100 087
4b	Allen screw 2.5 x 6	Vis Allen 2.5 x 6	100 102 100 102
4c	Allen key 2.5 mm	Clé Allen 2.5 mm	100 058 100 058
5	Elbow fitting	Raccord coudé	100 022 100 030
6	Brass shower arm	Bras de douche en laiton	100 023 100 033
6a	Flange	Collerette de douche	100 077 100 034
7	Stainless steel shower head kit	Ensemble de la pomme de douche en acier inoxydable	100 024 100 035
8	Brass shower rail	Barre en laiton	100 019 100 032
8a	Brass hand shower holder	Support à douchette en laiton	100 084 100 089
8b	Finishing cap	Capuchon de finition	100 060 100 098
8c	Wall bracket kit	Ensemble attache murale	100 064 100 064
8d	Allen screw 2 x 6	Vis Allen 2 x 6	100 079 100 079
8e	Allen key 2 mm	Clé Allen 2 mm	100 086 100 086
9	Flexible hose	Boyau flexible	352 410 352 510
10	Brass hand shower	Douchette en laiton	100 020 100 031
10a	Hand shower flow regulator*	Régulateur de débit de la douchette*	100 083 100 083

* [9,5 L/min (2,5 gal US/min)] [9,5 L/min (2,5 gal US/min)]

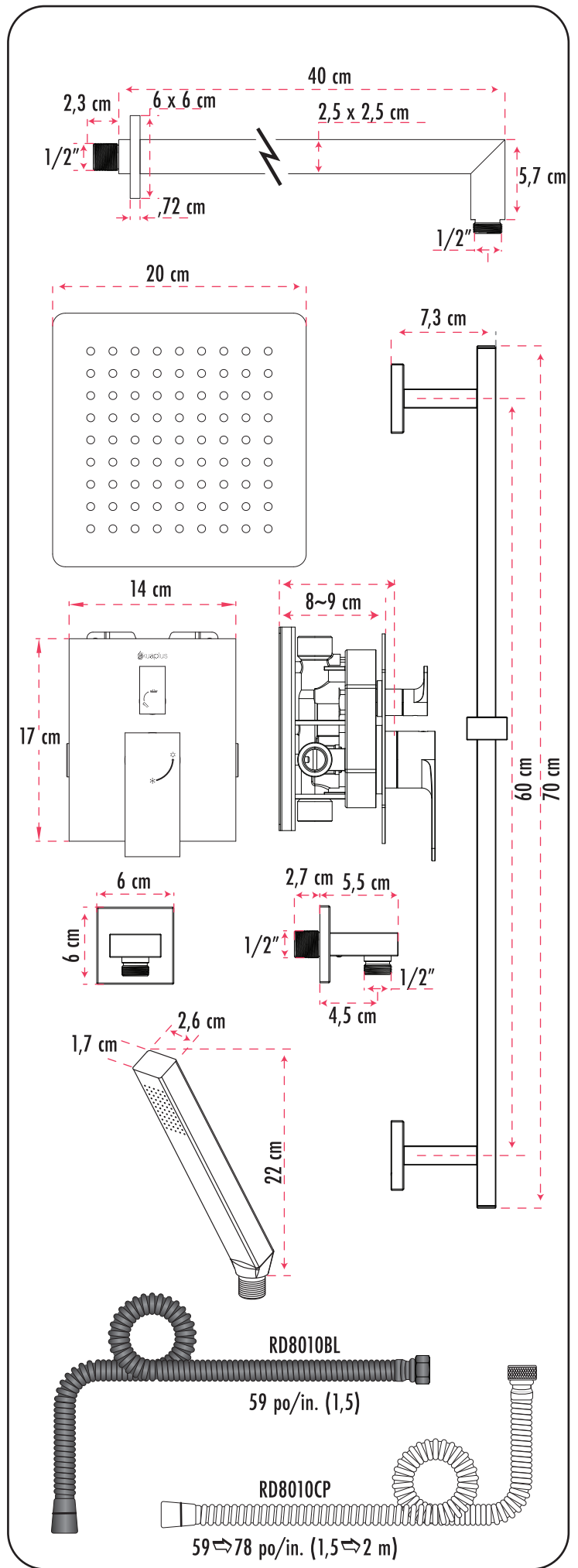
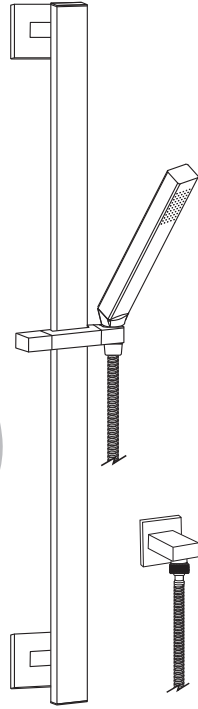


Suggested position
Montage suggéré

Recommended
Recommandé 25,4 cm
10"



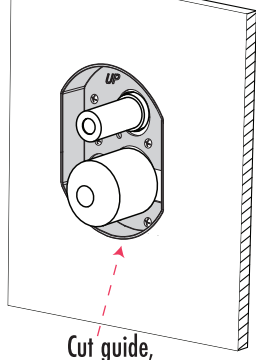
45" (114 cm) MIN
48" (122 cm) MAX



① The valve must be installed in order to place the cut guide even with the ceramic. If you remove the cut guide, keep the plastic protection on parts #5 and #10 in place to prevent damage to the valve finish.

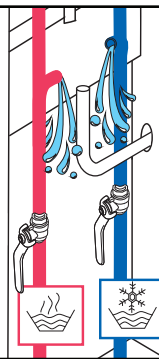
La valve doit être installée afin de positionner le gabarit de perçage à égalité avec la céramique. Si vous retirez le gabarit de perçage gardez le plastique protecteur des pièces #5 et #10 en place pour éviter d'endommager le fini de la valve.

Ne découpez pas plus grand que le gabarit de perçage.
Do not cut larger than the cut guide.



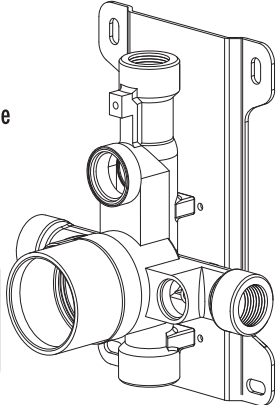
Cut guide,
Gabarit de perçage

③ Open the water supply for at least one minute to remove air and dirt trapped in the piping.
Ouvrez l'alimentation d'eau pendant au moins une minute afin d'évacuer l'air et la saleté emprisonnés dans la tuyauterie.



④ If you weld, REMOVE the spare parts before soldering:
Si vous soudez, RETIREZ les pièces suivantes avant de souder :

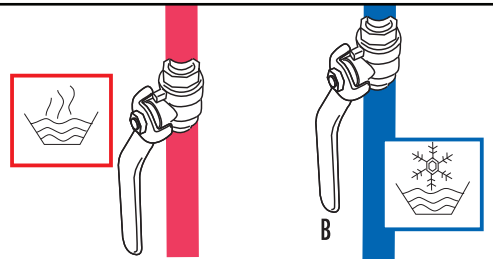
- #5 Diverter/Inverseur
- #6 Check/stop valves kit (2x)
Ensemble de soupapes (2x)
- #7 Ceramic cartridge/Cartouche de céramique



1/2" PEX adaptor not included
Adaptateur PEX 1/2" non inclus

⑥ Testing connections. Make sure the connections are watertight by slowly opening the water supply. In case of a leak, shut off the water supply and tighten the connectors with the appropriate tool.

Vérification des raccordements. Assurez-vous de l'étanchéité des raccords en ouvrant lentement l'alimentation d'eau. En cas de fuite, coupez l'alimentation puis serrez les raccords avec l'outil approprié.



② La protection contre les coups de bélier est nécessaire.
Protection against water hammer is necessary.

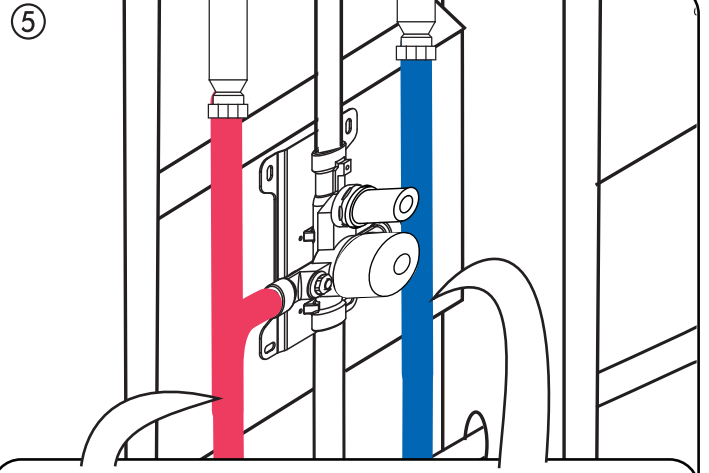
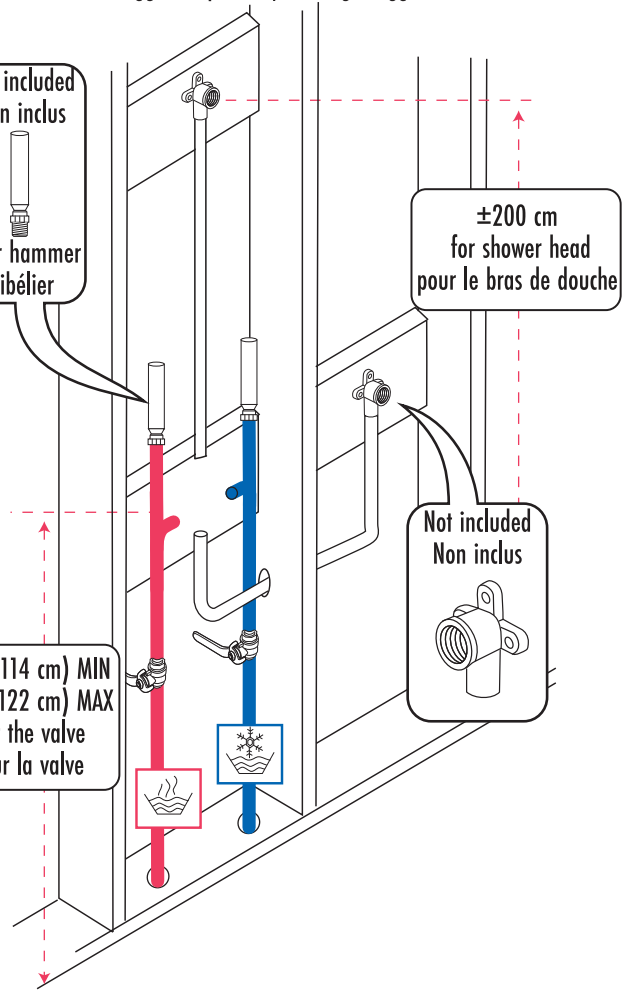
Suggested position/Montage suggéré

Not included
Non inclus
Water hammer
Antibélier

±200 cm
for shower head
pour le bras de douche

Not included
Non inclus

45" (114 cm) MIN
48" (122 cm) MAX
for the valve
pour la valve



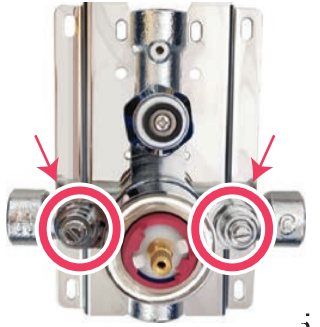
You will need to fix the pipes securely to avoid water hammer.

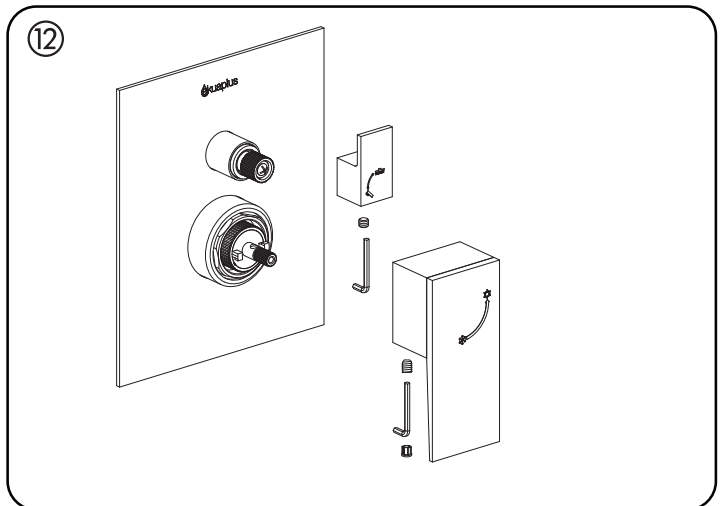
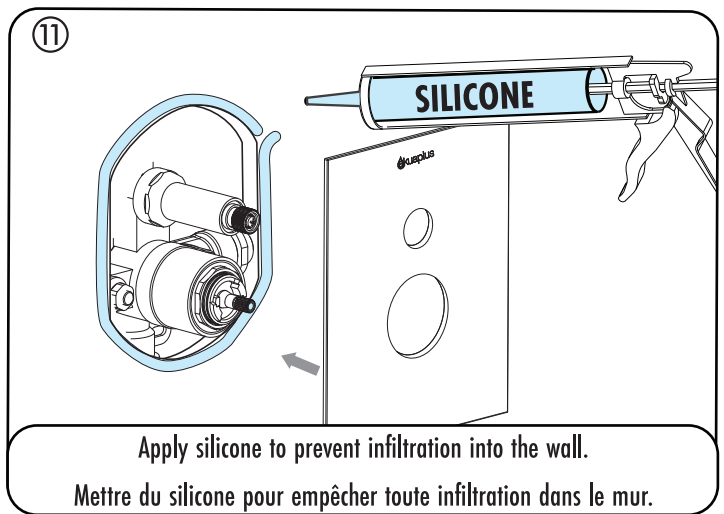
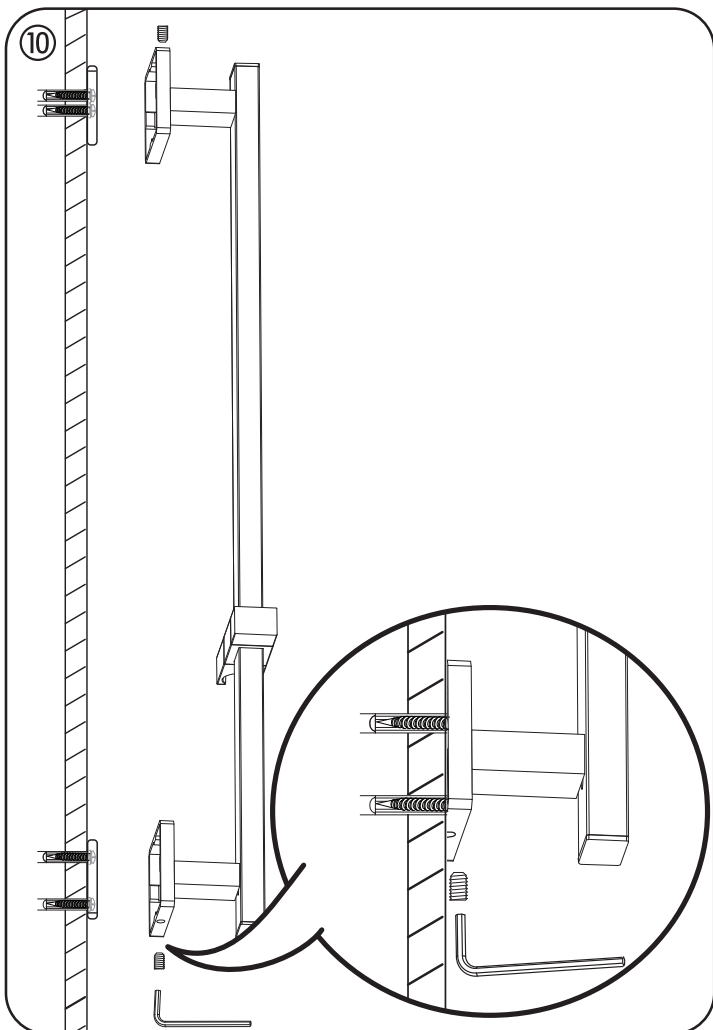
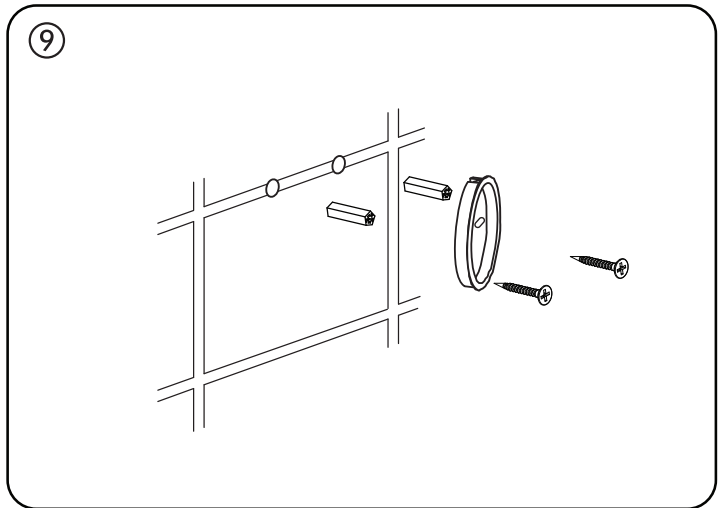
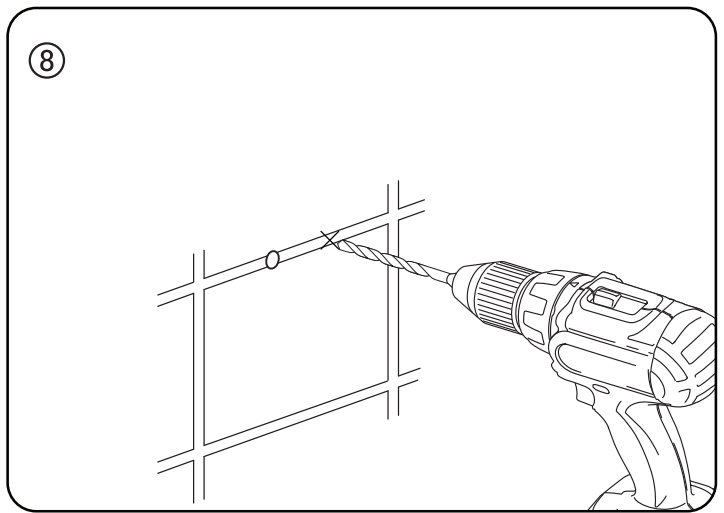
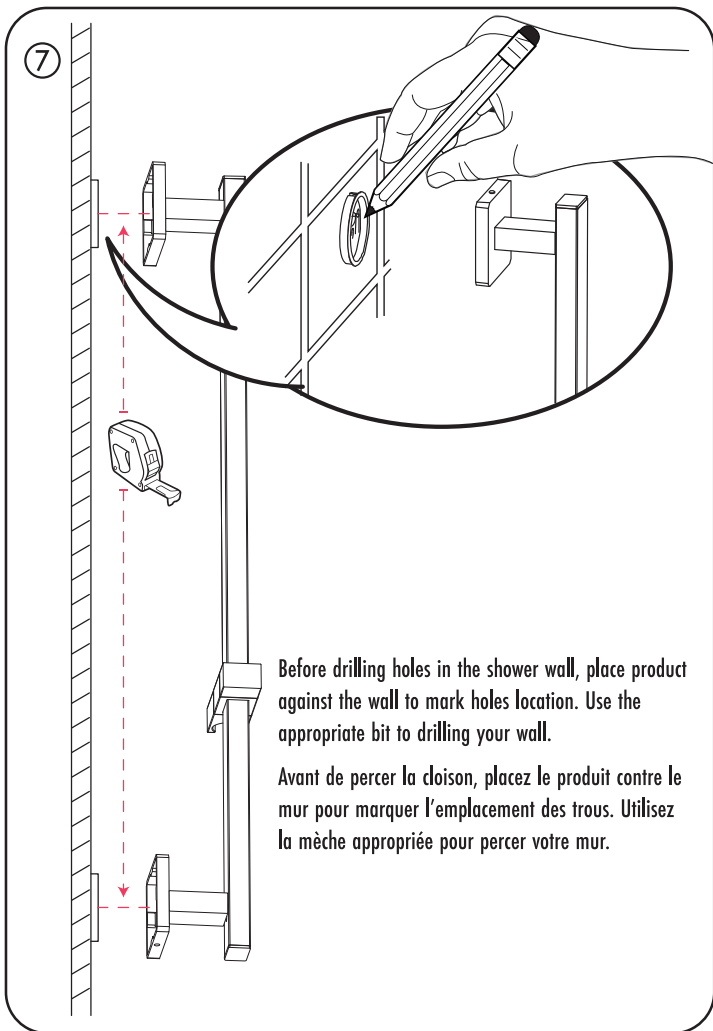
Il vous faudra fixer solidement les tuyaux afin d'éviter les coups de bélier.

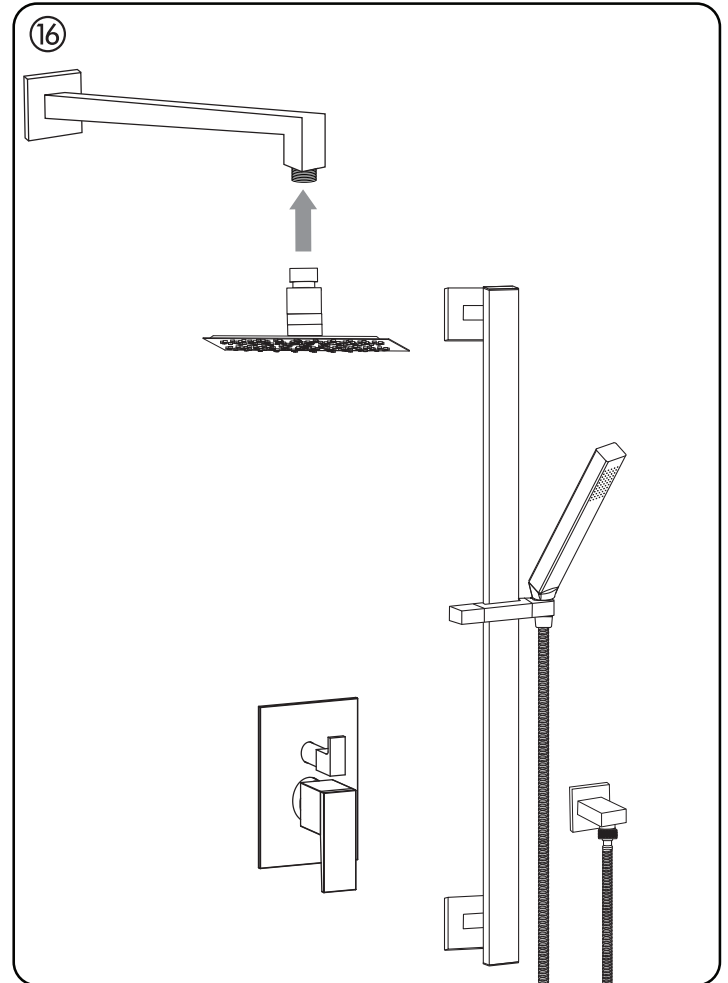
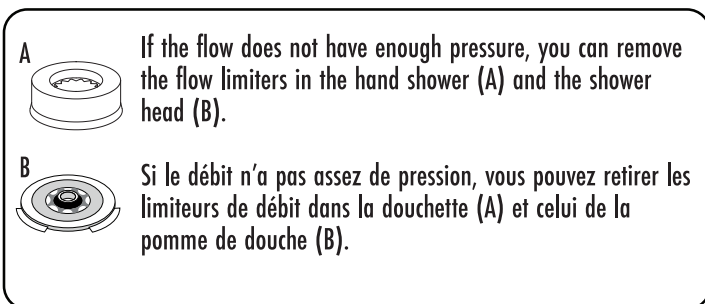
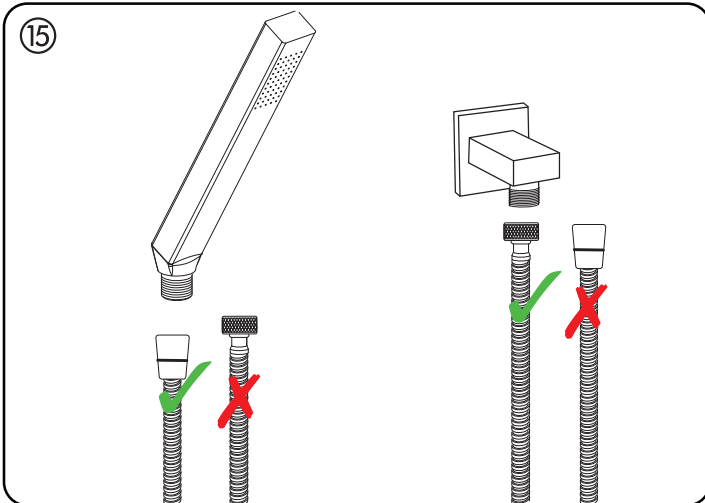
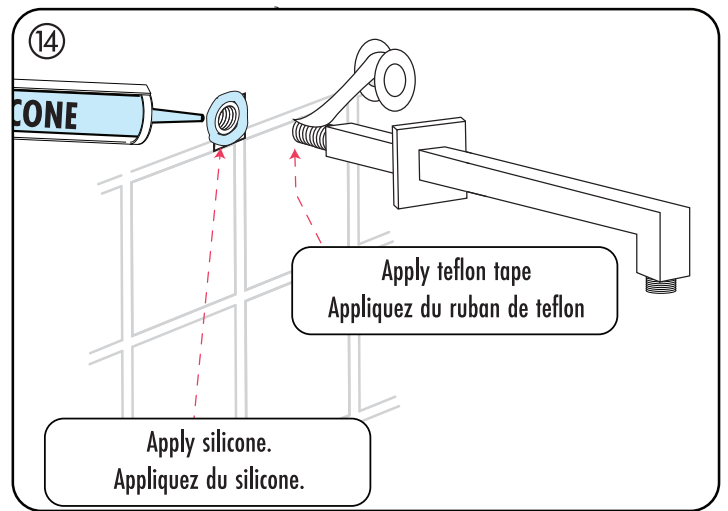
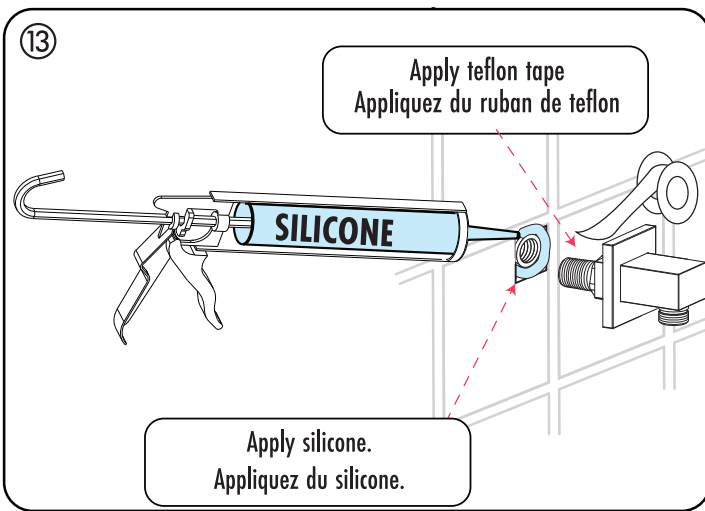


You can also shut off the water from the hot water shut-off valves and the cold water on either side of the valve. NO NEED to squeeze very hard.

Vous pouvez aussi fermer l'eau à partir des soupapes d'arrêt de l'eau chaude et de l'eau froide qui se trouvent de chaque côté de la valve. INUTILE de serrer très fort.







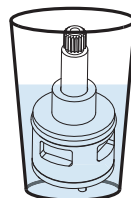
**Do not confuse warranty with maintenance
Il ne faut pas confondre garantie et entretien**

Remember to clean your cartridges when needed and to move the handle of the valve knob two or three times in a row at least once a month to avoid limescale fixation.

Pensez à nettoyer vos cartouches au besoin ainsi qu'à manipuler la poignée deux ou trois fois de suite au moins une fois par mois pour éviter la fixation du calcaire.

Cartridge maintenance • Entretien de la cartouche

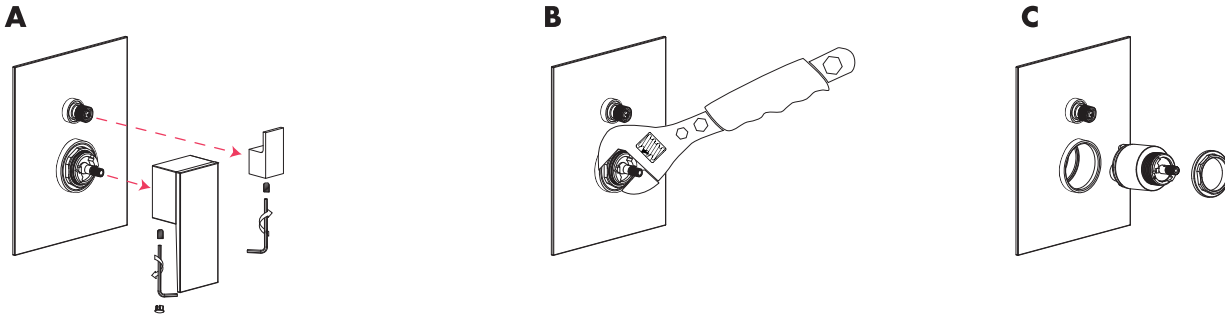
If a cartridge does not respond well, you will need to clean it in a solution of half vinegar and half hot water, ideally overnight. Brush and then rinse it under clean water. Apply plumbing grease to the O-rings before replacing the cartridge.



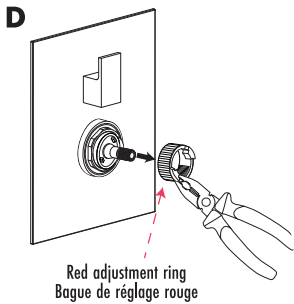
Si une cartouche ne répond pas bien, il vous faudra la nettoyer dans une solution moitié vinaigre, moitié eau chaude idéalement toute une nuit. Brossez et rincez-la ensuite à l'eau claire. Appliquez de la graisse de plomberie sur les joints toriques avant de remettre la cartouche en place.

The model shown in the installation steps may differ from the one in the box. However, the connection type and installation steps remain the same.
 Le modèle illustré dans les étapes d'installation peut différer du produit en boîte, mais les types de connexions et la marche à suivre sont les mêmes.

To replace the pressure balance cartridge • Pour remplacer la cartouche à pression balancée



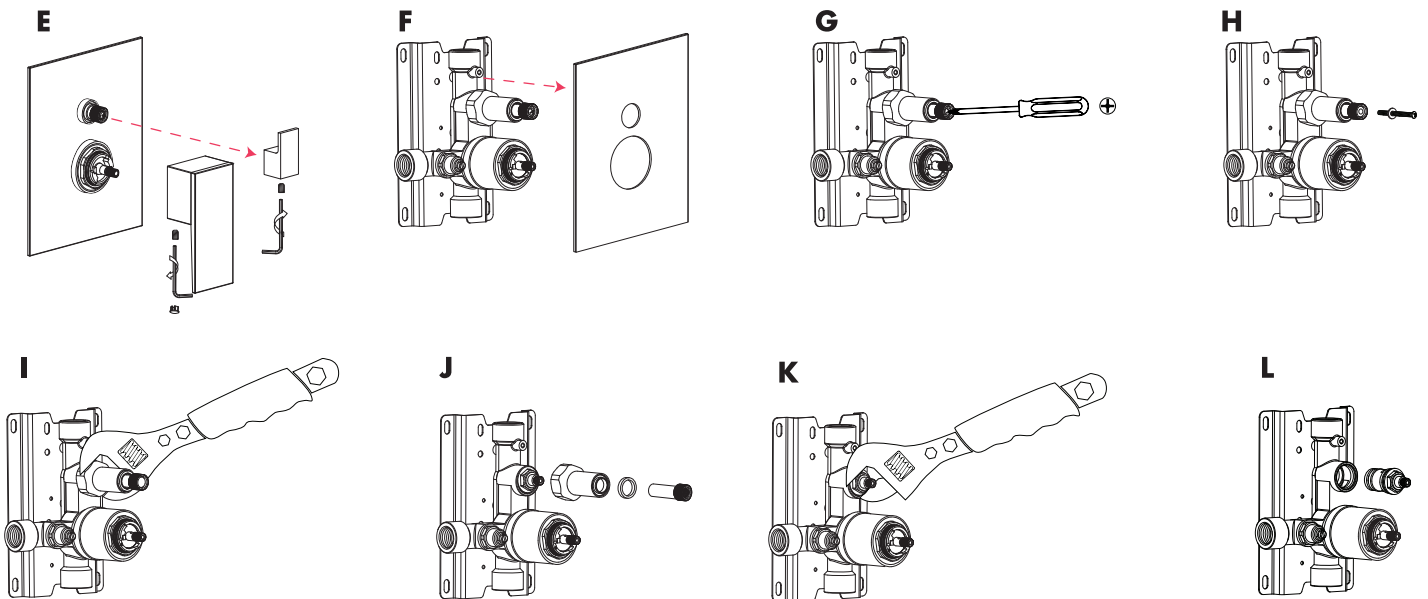
If you want more hot water • Si vous voulez plus d'eau chaude



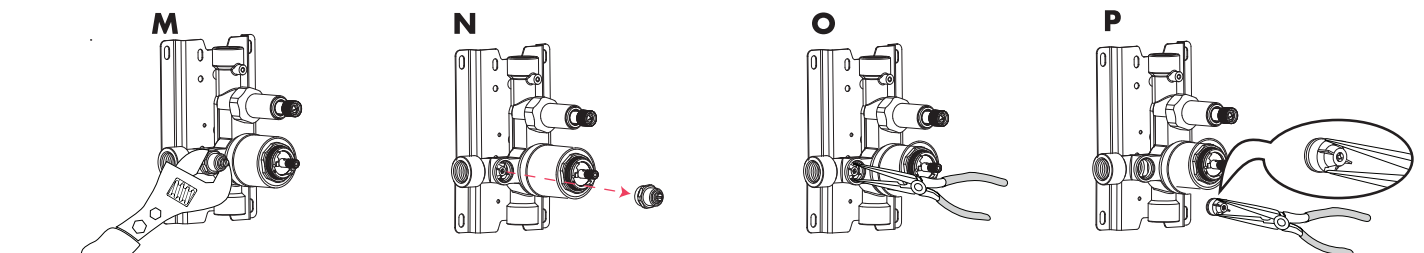
If the water is not hot enough, you can remove the pressure balance cartridge's temperature O-Ring to loosen the temperature control. Although, doing so would go against ASME's anti-scalding standards.

Si l'eau n'est pas assez chaude, vous pouvez retirer l'anneau de limitation de température de la cartouche à pression balancée qui restreint le réglage de la température. Cependant, cela ne répondra pas aux réglementations de l'ASME anti-brûlure.

To replace the diverter cartridge • Pour remplacer la cartouche déviateur



To replace the check valve or the shut-off valve • Pour remplacer la soupape anti-retour ou la soupape d'arrêt



TROUBLESHOOTING GUIDE

PROBLEM	PROBABLE CAUSE	SOLUTION
Cold water and hot water are reversed	Bad connection of hot and cold water supplies	Invert the hot and cold water supplies tube
Water is not hot enough	Complete or partial blockage of the hot water supply	Check whether the filter washers, the non-return valve or the cartridges are free of any impurities
	Your water heater does not give you hot enough water	You can increase the temperature of your water heater
		You can remove the pressure balance cartridge's temperature O-Ring to loosen the temperature control. Although, doing so would go against ASME's anti-scalding standards.
Hot or cold water only	Water supply is closed	Open water supply
	The water supply hoses are twisted	Replace hoses
	There is dirt in the pipes or in the valve	Rinse inside the valve, its internal components, pipes and filters
	A check valve does not work properly	Check that the check valve is moving and is not obstructed or stuck
Low water flows	Too many connections on the water supplies	Connect water supplies directly from the valve to the main hot and cold water supplies
	The flow limiters are too restrictive	Remove the 2.5 flow regulators
	The water supply is not completely open	Open the water supply
	There is dirt in the pipes or in the valve	Rinse inside the valve, its internal components, pipes and filters
Water hammer	Lack of protection against water hammers, which is needed with rapid water closing systems	Install water hammer arrestors

TABLEAU DE DÉPANNAGE

PROBLÈME	CAUSE PROBABLE	SOLUTION
L'eau froide et l'eau chaude sont inversées	Mauvais branchement des conduits d'eau chaude et d'eau froide	Inversez les boyaux d'alimentation d'eau chaude et d'eau froide
L'eau n'est pas assez chaude	Obturation complète ou partielle de l'alimentation en eau chaude	Vérifiez si les rondelles-filtre a impureté, le clapet anti-retour et les cartouches sont libres de toute impureté
	Votre chauffe-eau ne vous donne pas une eau assez chaude	Vous pouvez augmenter la température de votre chauffe-eau
		Vous pouvez retirer l'anneau de limitation de température de la cartouche à pression équilibrée qui restreint le réglage de la température. Cependant, cela ne répondra pas aux réglementations de l'ASME anti-brûlure
Seulement de l'eau chaude ou seulement de l'eau froide	Entrée d'eau fermée	Ouvrez les robinet d'arrivée d'eau
	Les boyaux d'alimentation en eau sont tordus	Repositionnez les boyaux
	Il y a de la saleté dans les tuyaux ou dans la valve	Nettoyez le filtre d'entrée
	Un clapet anti-retour ne fonctionne pas correctement	Vérifiez que les clapets anti-retour bougent et ne sont pas obstrués ni collés
Faible débit d'eau	Les conduites d'eau sont trop sollicitées	Faites le branchement directement des sources principales jusqu'à la valve
	Les limiteurs de débit font trop de restriction	Retirez les régulateurs de débit 2.5
	Les valves d'alimentation en eau ne sont pas ouvertes complètement	Ouvrez les valves d'alimentation en eau
	Il y a de la saleté dans les tuyaux ou dans la valve	Rincez l'intérieur de la valve, ses composantes internes, les tuyaux et les filtres
Coup de bélier	Absence d'une protection coups de bélier nécessaire aux système de fermeture d'eau rapide	Installez un dispositif antibéliers



question@dimex360.com



Designed, imported and packaged exclusively by Dimex360 Inc.
 Conçu, importé et emballé exclusivement par Dimex360 inc.
www.dimex360.com • question@dimex360.com



akuaplus.com

LIMITED WARRANTY

GARANTIE LIMITÉE

This akuaplus® product has been designed to meet high-quality standards and come with a limited lifetime warranty against manufacturing or material defect. The product bought for a commercial purpose does not benefit from any guarantee. In case of part failure during the warranty period, we will send you a new part free of charge provided that the product was properly installed and used in a normal way. To get replacement parts, send email at the Customer Service; question@dimex360.com. The customer who purchased the product must include a proof of purchase (original sales slip) with any claim under the warranty. This product is guaranteed if used in a normal way and the warranty only applies to the original buyer. Any warranty becomes void if the product was used in a non-recommended way or has been abused. Dimex360 Inc. is not responsible for labour costs, transportation, injuries or any loss or damage incurred during installation, repair or replacement of the product, including any consequential or indirect damage.

Ce produit akuaplus® a été conçu pour répondre à des normes de haute qualité très strictes et est assorti d'une garantie à vie limitée contre tout défaut de fabrication et de matériaux. Le produit acheté à une fin commerciale ne bénéficie d'aucune garantie. Dans le cas où une pièce ferait défaut, nous vous l'enverrons sans frais pourvu que le produit ait été installé et utilisé dans des conditions normales. Les pièces de remplacement peuvent être obtenues en communiquant directement avec le service à la clientèle au courriel; question@dimex360.com. Une preuve d'achat (reçu original d'achat) du consommateur qui a acheté le produit doit accompagner toute réclamation de garantie. Ce produit est garanti si utilisé de façon normale et cette garantie est valide pour le premier acheteur seulement. Toute garantie est invalide si le produit a été utilisé de façon non recommandée ou s'il a fait l'objet de négligence. Dimex360 inc. n'est pas responsable des frais de main-d'œuvre, de transport, des blessures ou de toute autre perte ou de tout dommage subi pendant l'installation, les réparations ou le remplacement, incluant tout dommage consécutif ou indirect.