



CLARA

**Kitchen faucet with
magnetic holder**

User Manual

**Robinet de cuisine avec
support magnétique**

Guide de l'utilisateur



RC62025BLC
Noir mat et chrome
Matte black and chrome



RC62025MGB
Metalgun et noir
Metalgun and black



RC62025BL
Noir mat
Matte Black



DO NOT RETURN THIS PRODUCT TO STORE, CONTACT US. We're there if you need help.

NE RETOURNEZ PAS CE PRODUIT AU MAGASIN, CONTACTEZ-NOUS.

Nous sommes là si vous avez besoin d'aide.

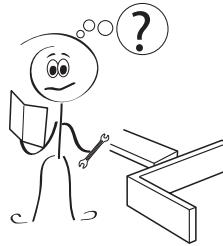
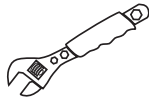
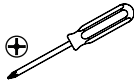
1 844 666-0155 • question@dimex360.com



We recommend that you hire a professional plumber to install and repair this product. Refer to the regulations stipulated in the Canadian Plumbing Code and inquire about your municipality's requirements before proceeding to the installation. The Canadian Plumbing Code requires the installation of a water-hammer arrester to dampen water hammer in pipes. ALLOW PROPER OPENING FOR EASY ACCESS TO CONNECTIONS OR OTHER PLUMBING DEVICES FOR MAINTENANCE OR REPAIR.

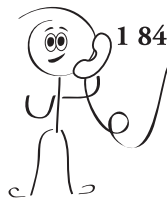
Nous vous recommandons de faire appel à un plombier compétent pour l'installation et la réparation de ce produit. Veuillez vous informer des différentes règles du Code canadien de plomberie et des exigences de votre localité avant l'installation. Le Code canadien de plomberie exige l'installation d'un dispositif anti-bélier afin d'amortir les coups de bélier dans la plomberie. PRÉVOYEZ UNE OUVERTURE SUFFISANTE POUR FACILITER L'ACCÈS AUX RACCORDEMENTS OU À TOUT AUTRE DISPOSITIF DE PLOMBERIE EN VUE DE L'ENTRETIEN OU DE LA RÉPARATION.

Tools and accessories required (not included) / Outils et accessoires requis (non compris)

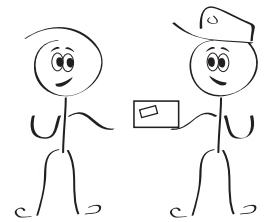


1 2

3 4



1 844 666-0155



CARE INSTRUCTIONS

Rinse your faucet with clear water and wipe it with a soft cotton cloth.

DO NOT use cleaning products, paper towels, cleaning products containing acid, polishes, waxes, alcohol, ammonia, bleach, solvents or any other corrosive chemical products.

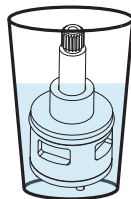
Your new faucet is designed to give you years of trouble-free performance. Regular and routine cleaning will reduce the need for intensive cleaning or polishing since they may tarnish the finish of your product and void the warranty. If intensive cleaning is required, remove any surface dirt, stubborn dirt deposits and dust film with clear water and a soft cotton cloth, then use a mild non-acidic, non-abrasive liquid detergent or non-abrasive polish. Once the faucet is clean, rinse it with clear water to remove all traces of detergent or polish and dry it with a soft cotton cloth.

INSTALLATION TIPS:

- Cover your workspace to avoid damaging it or losing parts.
- First, tighten the union nuts manually. Then use a wrench to hold the fitting and a second wrench to tighten the nut an additional quarter turn. Too tight fittings will reduce system integrity.

Cartridge maintenance

If a cartridge does not respond well, you will need to clean it in a solution of half vinegar and half hot water, ideally overnight, brush and then rinse it under clean water. Apply plumbing grease to the O-rings, replace the cartridge.



Entretien de la cartouche

Si une cartouche ne fonctionne pas correctement il vous faudra la nettoyer dans du une solution composée à moitié de vinaigre et à moitié d'eau chaude, idéalement toute la nuit, puis la brosser et la rincer à l'eau claire. Appliquez de la graisse de plomberie sur les joints toriques et remettez la cartouche en place.

INSTRUCTIONS D'ENTRETIEN

Rincez le robinet à l'eau claire et essuyez-le avec un linge doux en coton.

N'utiliser PAS de produits nettoyants, d'essuie-tout, de produits nettoyants contenant de l'acide, de produits à polir, de cires, d'alcool, d'ammoniaque, d'eau de Javel, de solvants ou tout autre produit chimique corrosif.

Votre nouveau robinet est conçu pour vous offrir des années de rendement sans tracas. Un nettoyage régulier et routinier permettra de réduire le recours au nettoyage ou polissage intensif, qui risquent de ternir le fini de votre produit et d'en annuler la garantie. Si un nettoyage intensif est requis, retirez toute saleté superficielle, dépôt de saleté tenace et film de poussière avec de l'eau claire et un tissu doux en coton. Utilisez ensuite un détergent liquide doux non acide et non abrasif ou un liquide à polir non abrasif. Une fois le robinet propre, rincez-le à l'eau claire afin de retirer toute trace de détergent ou de liquide à polir et essuyez-le avec un linge doux en coton.

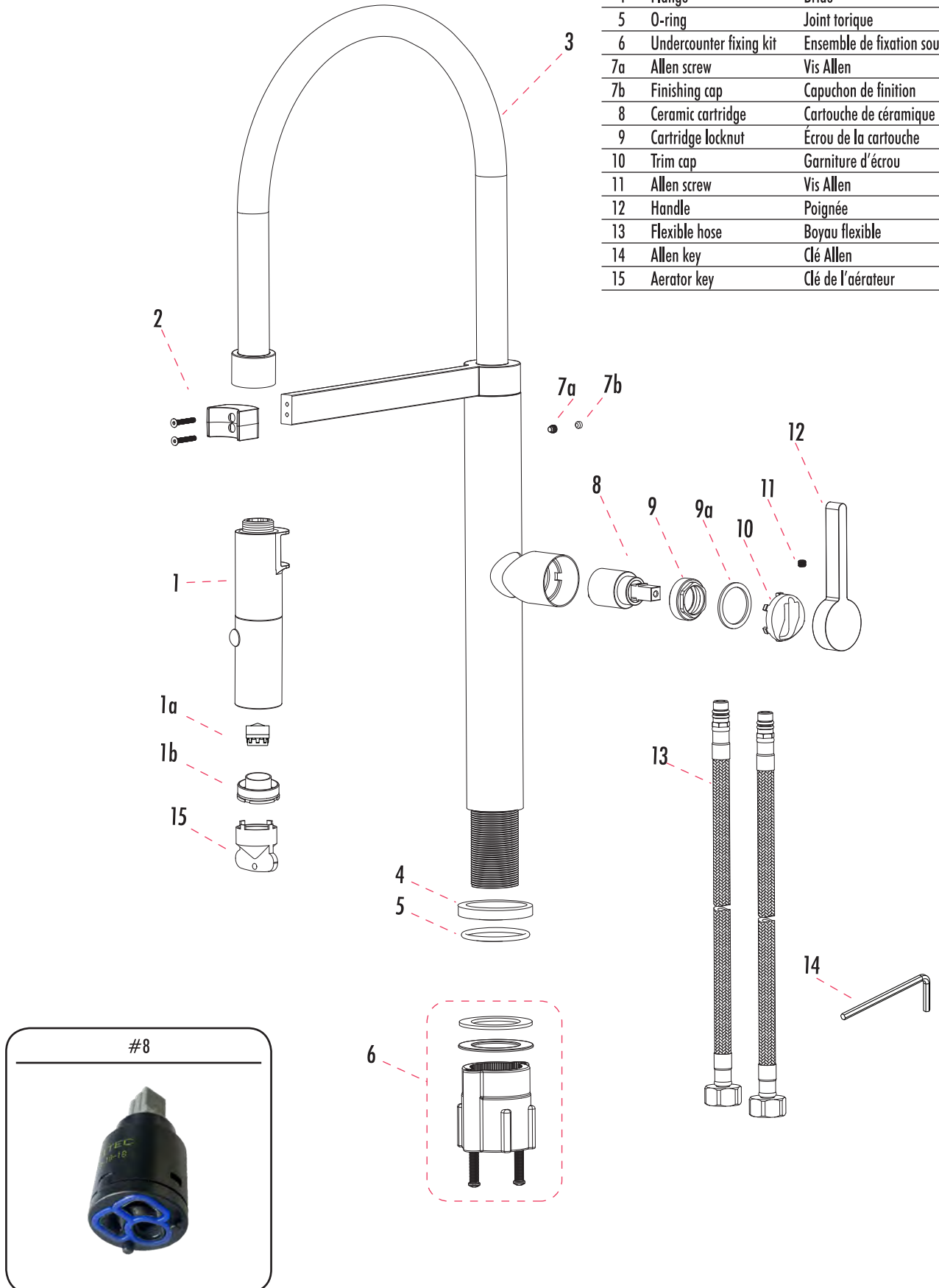
CONSEILS D'INSTALLATION :

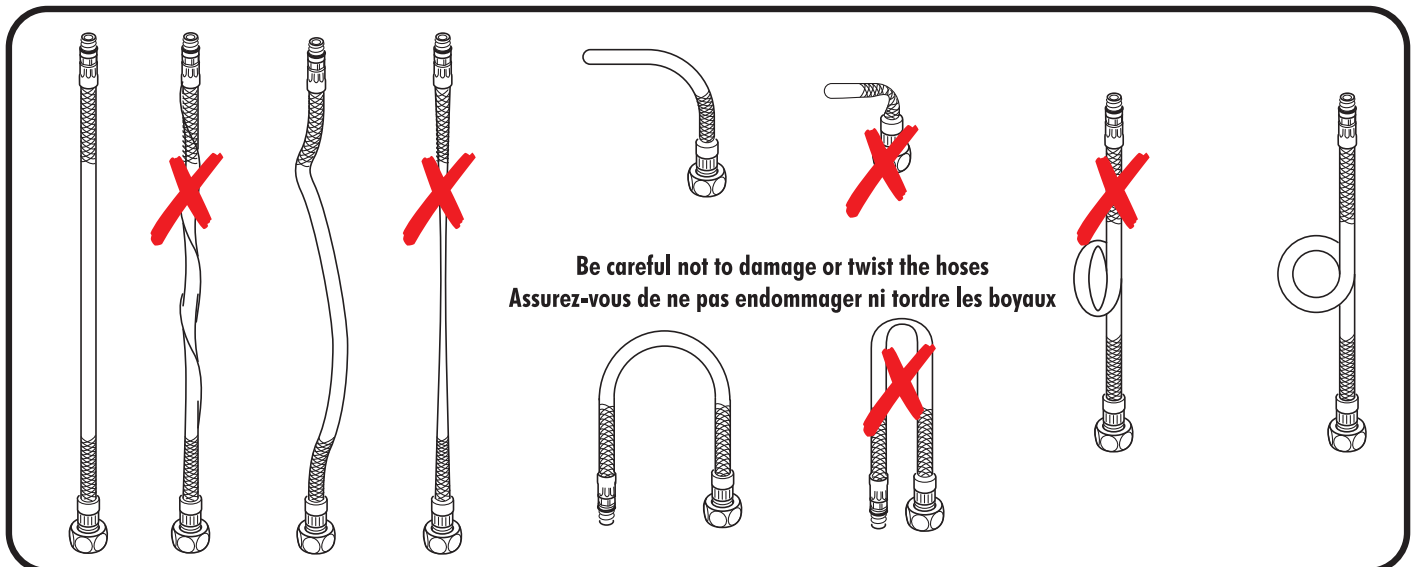
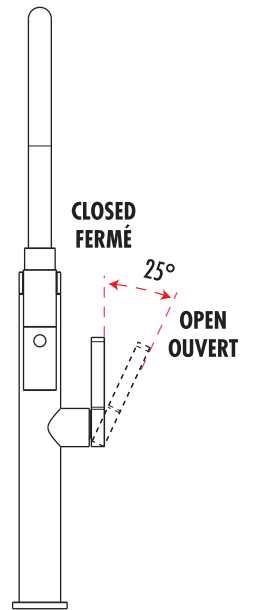
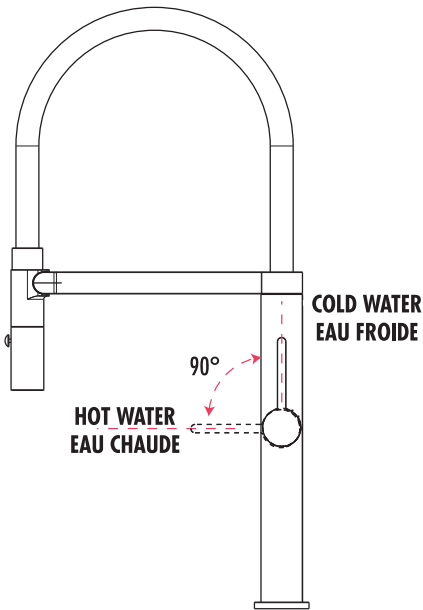
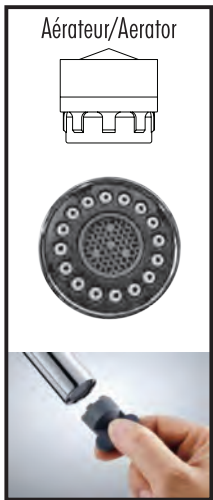
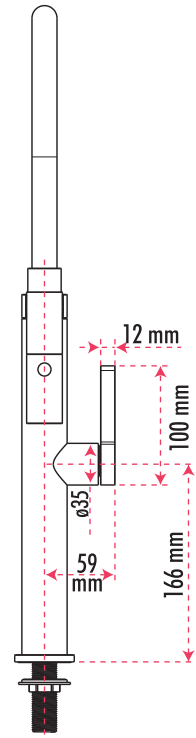
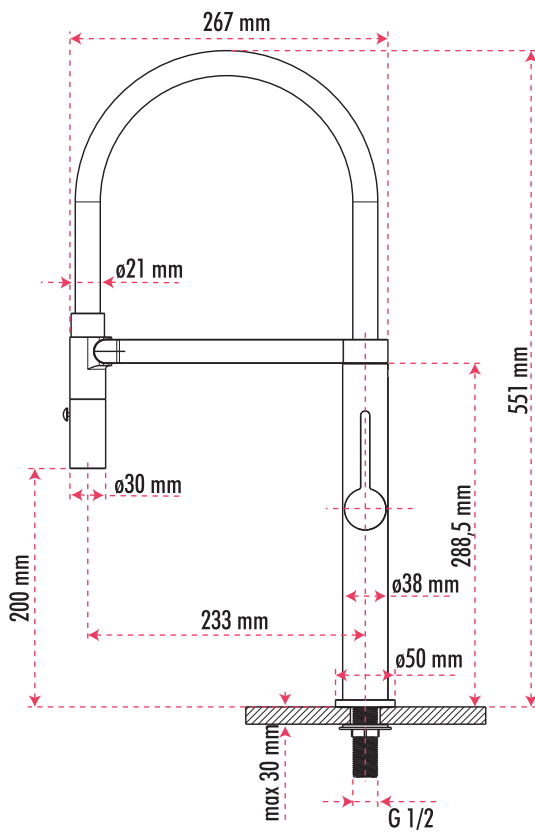
- Recouvrez votre espace de travail pour éviter de l'endommager ou de perdre des pièces.
- Serrez d'abord les écrous des raccords manuellement. Ensuite, utilisez une clé pour tenir le raccord et une seconde clé pour serrer l'écrou d'un quart de tour supplémentaire. Des raccords trop serrés réduiront l'intégrité du système.

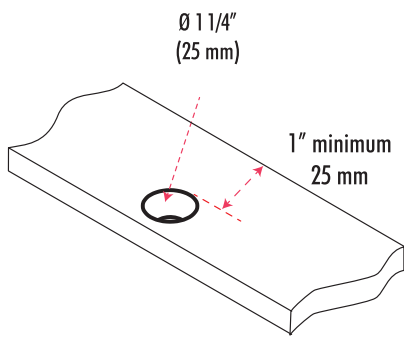
The model shown in the installation steps may differ from the one in the box. However, the connection type and installation steps remain the same. Reliability tests under practical conditions are randomly performed on selected machines. Some machines can therefore show traces of previous use.

Des test de fiabilité sont effectués dans des conditions réelles d'utilisation sur des appareils sélectionnés au hasard. Il se pourrait donc que certains appareils présentent des signes d'utilisation préalable. Le modèle illustré dans les étapes d'installation peut différer du produit en boîte, mais les types de connexions et la marche à suivre sont les mêmes.

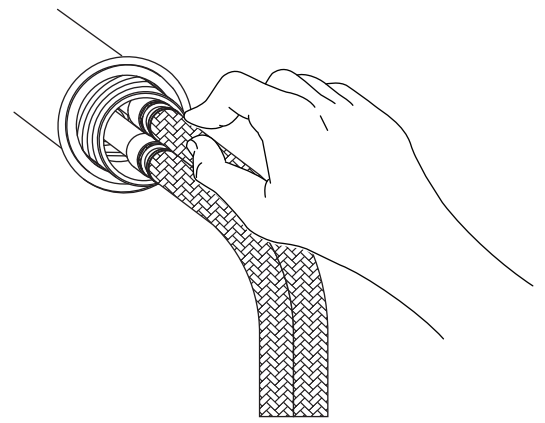
#	Description	Description
1	2-way spray head	Douchette à 2 jets
1a	Small aerator	Petit aérateur
1b	Big aerator	Gros aérateur
2	Magnet	Aimant
3	Faucet body	Corps du robinet
4	Flange	Bride
5	O-ring	Joint torique
6	Undercounter fixing kit	Ensemble de fixation sous comptoir
7a	Allen screw	Vis Allen
7b	Finishing cap	Capuchon de finition
8	Ceramic cartridge	Cartouche de céramique
9	Cartridge locknut	Écrou de la cartouche
10	Trim cap	Garniture d'écrou
11	Allen screw	Vis Allen
12	Handle	Poignée
13	Flexible hose	Boyaux flexible
14	Allen key	Clé Allen
15	Aerator key	Clé de l'aérateur



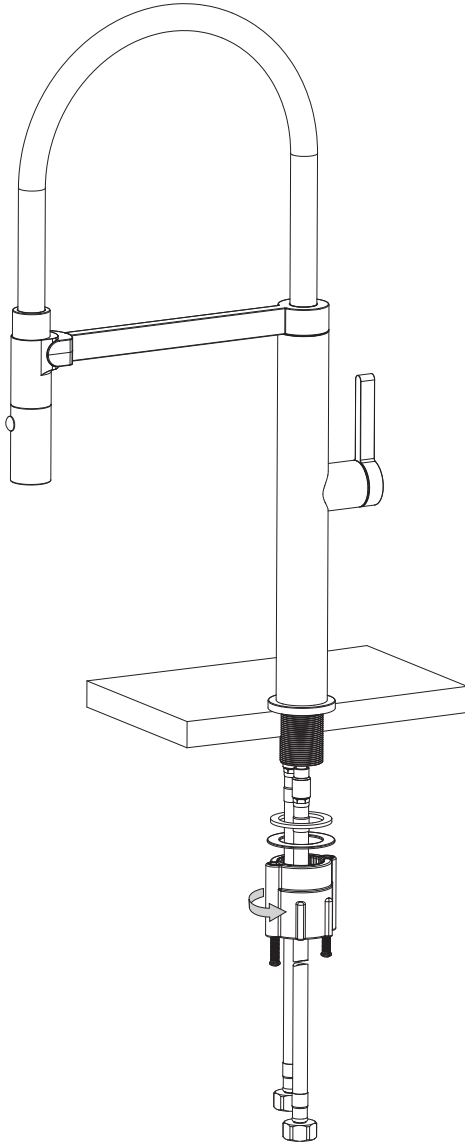




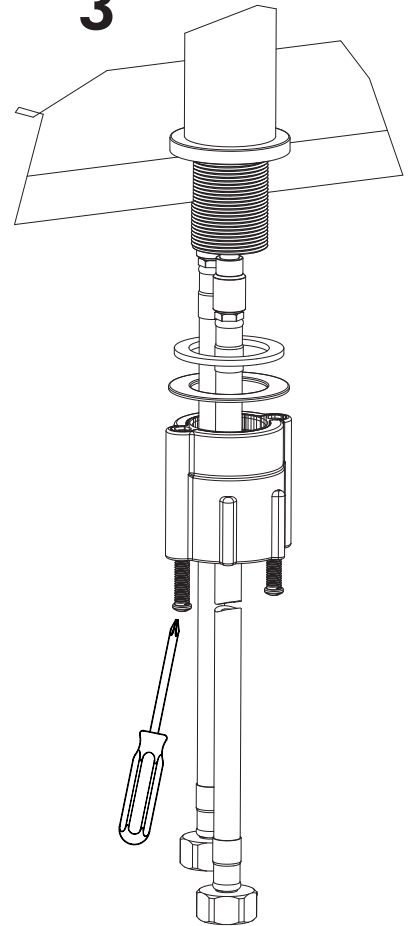
1



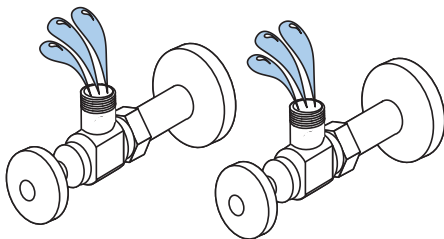
2



3



4

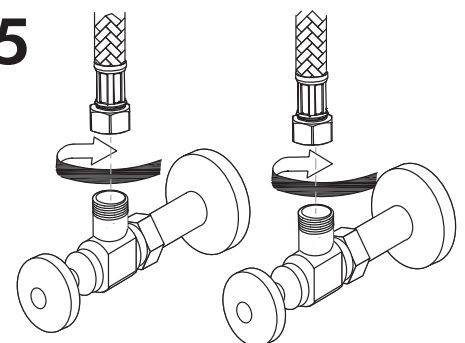


WARNING/ AVERTISSEMENT

Before connecting to your water supply, flush your piping to make sure it is free of sediment, flux, weld residue, deposits, debris or any other impurities that could damage your new faucet. Failure to rid your piping of the contaminants mentioned above will void your warranty and may result in premature failure, as well as property damage.

Avant d'effectuer le raccordement à votre alimentation en eau, rincez votre tuyauterie pour vous assurer qu'elle soit exempte de sédiments, de flux, de résidus de soudure, de dépôts, de débris ou de toute autre impureté pouvant endommager votre nouveau robinet. Ne pas débarrasser votre tuyauterie des contaminants mentionnés ci-dessus annulera votre garantie et pourrait entraîner une défaillance prématurée, ainsi que des dommages matériels.

5



TROUBLESHOOTING GUIDE

PROBLEM	CAUSE	SOLUTION
Hot or cold water reverse	-Wrong connection of the hot and cold water supplies	-Invert the hot and cold water supplies: the cold water supply should connect to the cold or blue side of the valve.
Low water flow	-Too many connections on the water supplies -Service valve not adjusted correctly -There is dirt blocking the pipes or the valve.	-Connect the water supplies directly from the valve to the main hot and cold water supplies. -Flush the valve body, the inner components and the pipes.
Temperature variation	-Weak water supply	-Connect the supplies directly to the sources.

TABLEAU DE DÉPANNAGE

PROBLÈMES	CAUSES	SOLUTIONS
Eau froide ou eau chaude inversée	-Mauvais branchement des conduites d'eau chaude et d'eau froide	-Inversez les conduits d'alimentations d'eau chaude et d'eau froide : la conduite d'eau froide doit être connectée au côté froid ou bleu.
Faible débit d'eau	-Les conduites d'eau sont trop sollicitées. -Les valves de service sont mal ajustées. -Il y a de la saleté qui fait obstruction dans les tuyaux ou la valve.	-Branchez les conduits d'alimentation en eau directement de la valve à l'alimentation en eau chaude et froide principale. -Rincez l'intérieur de la valve, ses composantes internes ainsi que les tuyaux.
Variation de la température.	-Faible alimentation en eau	-Branchez les conduits d'alimentation en eau directement à la source.

Do not confuse warranty and maintenance Il ne faut pas confondre garantie et entretien

Remember to move the handle of the valve knob once a month and two or three times in a row to avoid limescale fixation, and clean your cartridges if necessary.

Pensez à manipuler la poignée au minimum une fois par mois et deux à trois fois de suite pour éviter la fixation du calcaire, ainsi qu'à nettoyer vos cartouches au besoin.

Customer Service - Monday to Friday, 9 a.m. to 4:30 p.m. EST: 1 844 666-0155

Our Customer Service staff is available to help you. For assistance with product assembly, to report damaged or missing parts, or for any other information about this product, please call our toll-free number.

Keep this manual and the original sales invoice in a safe, dry place for future reference.

Service à la clientèle - Du lundi au vendredi, 9 h à 16 h 30 HNE : 1 844 666-0155

Notre personnel du service à la clientèle est disponible pour vous aider. Pour obtenir de l'aide pour l'assemblage de votre produit, pour signaler des pièces endommagées ou manquantes, ou pour toute autre information concernant ce produit, veuillez composer notre numéro sans frais.

Conservez ce guide avec la facture d'origine dans un endroit sûr et sec pour consultation ultérieure.

LIMITED WARRANTY

akuaplus® products have been designed to meet high-quality standards and come with a limited lifetime warranty against manufacturing or material defect. The product bought for a commercial purpose does not benefit from any guarantee. In case of part failure during the warranty period, we will send you a new part free of charge provided that the product was properly installed and used in a normal way. To get replacement parts, contact Customer Service at 1 844 666-0155. The customer who purchased the product must include a proof of purchase (original sales slip) with any claim under the warranty. This product is guaranteed if used in a normal way and the warranty only applies to the original buyer. Any warranty becomes void if the product was used in a non-recommended way or has been abused. akuaplus® is not responsible for labour costs, transportation, injuries or any loss or damage incurred during installation, repair or replacement of the product, including any consequential or indirect damage.

GARANTIE À VIE LIMITÉE

Les produits akuaplus® ont été conçus pour répondre à des normes de haute qualité très strictes et sont assortis d'une garantie à vie limitée contre tout défaut de fabrication et de matériaux. Le produit acheté à une fin commerciale ne bénéficie d'aucune garantie. Dans le cas où une pièce ferait défaut, nous vous l'enverrons sans frais pourvu que le produit ait été installé et utilisé dans des conditions normales. Les pièces de remplacement peuvent être obtenues en communiquant directement avec le service à la clientèle au 1 844 666-0155. Une preuve d'achat (reçu original d'achat) du consommateur qui a acheté le produit doit accompagner toute réclamation de garantie. Ce produit est garanti si utilisé de façon normale et cette garantie est valide pour le premier acheteur seulement. Toute garantie est invalidée si le produit a été utilisé de façon non recommandée ou s'il a fait l'objet de négligence. akuaplus® n'est pas responsable des frais de main-d'œuvre, de transport, des blessures ou de toute autre perte ou de tout dommage subi pendant l'installation, les réparations ou le remplacement, incluant tout dommage consécutif ou indirect.



Designed, imported and packaged exclusively by/Conçu, importé et emballé exclusivement par Dimex360 Inc.

www.dimex360.com • question@dimex360.com

