



# NOA

## Outdoor shower panel

User Manual

## Colonne de douche extérieure

Guide de l'utilisateur



Model/Modèle : OSPM 01



6 43415 54946 9



DO NOT RETURN THIS PRODUCT TO STORE  
NE PAS RETOURNER CE PRODUIT AU MAGASIN

CONTACT US  
CONTACTEZ-NOUS

1 844 666-0155

question@dimex360.com

DO NOT RETURN THIS PRODUCT TO STORE  
NE PAS RETOURNER CE PRODUIT AU MAGASIN

CONTACT US  
CONTACTEZ-NOUS

1 844 666-0155

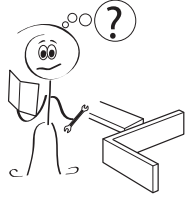
question@dimex360.com



We recommend that you hire a professional plumber to install and repair this product. Refer to the regulations stipulated in the Canadian Plumbing Code and inquire about your municipality's requirements before proceeding to the installation. The Canadian Plumbing Code requires the installation of a water-hammer arrester to dampen water hammer in pipes. ALLOW PROPER OPENING FOR EASY ACCESS TO CONNECTIONS OR OTHER PLUMBING DEVICES FOR MAINTENANCE OR REPAIR.

Nous vous recommandons de faire appel à un plombier compétent pour l'installation et la réparation de ce produit. Veuillez vous informer des différentes règles du Code canadien de plomberie et des exigences de votre localité avant l'installation. Le Code canadien de plomberie exige l'installation d'un dispositif anti-bélier afin d'amortir les coups de bélier dans la plomberie. PRÉVOIR UNE OUVERTURE SUFFISANTE POUR FACILITER L'ACCÈS AUX RACCORDEMENTS OU À TOUT AUTRE DISPOSITIF DE PLOMBERIE EN VUE DE L'ENTRETIEN OU DE LA RÉPARATION.

1



2

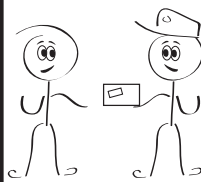


3

1 844 666-0155



4



The model shown in the installation steps may differ from the one in the box. However, the connection type and installation steps remain the same.

Le modèle illustré dans les étapes d'installation peut différer du produit en boîte, mais les types de connexions et la marche à suivre sont les mêmes.

### Safety Tips

- Fittings should be installed by a licensed plumber.
- Cover your bathtub or your shower base to avoid losing parts or damaging it.

### Important Information

- Prior to beginning installation, turn off the cold and hot water lines.
- When installing your shower head, **hand-tighten** firmly. Do not over-tighten. **Do not use a wrench or pliers.** Connections that are too tight will compromise the integrity of the system.

### Maintenance

We recommend cleaning the product with soft soaps. DO NOT USE cleaning products made of: ketones, hydrocarbons, acids, bases, esters and ethers. Disinfection must be done according to the recommendations of the disinfectant. After use of a cleaning product, rinse with clear water.

### Conseils de sécurité :

- Les raccords doivent être installés par un plombier accrédité.
- Recouvrez le bain ou la base de douche pour éviter de l'endommager ou de perdre des pièces.

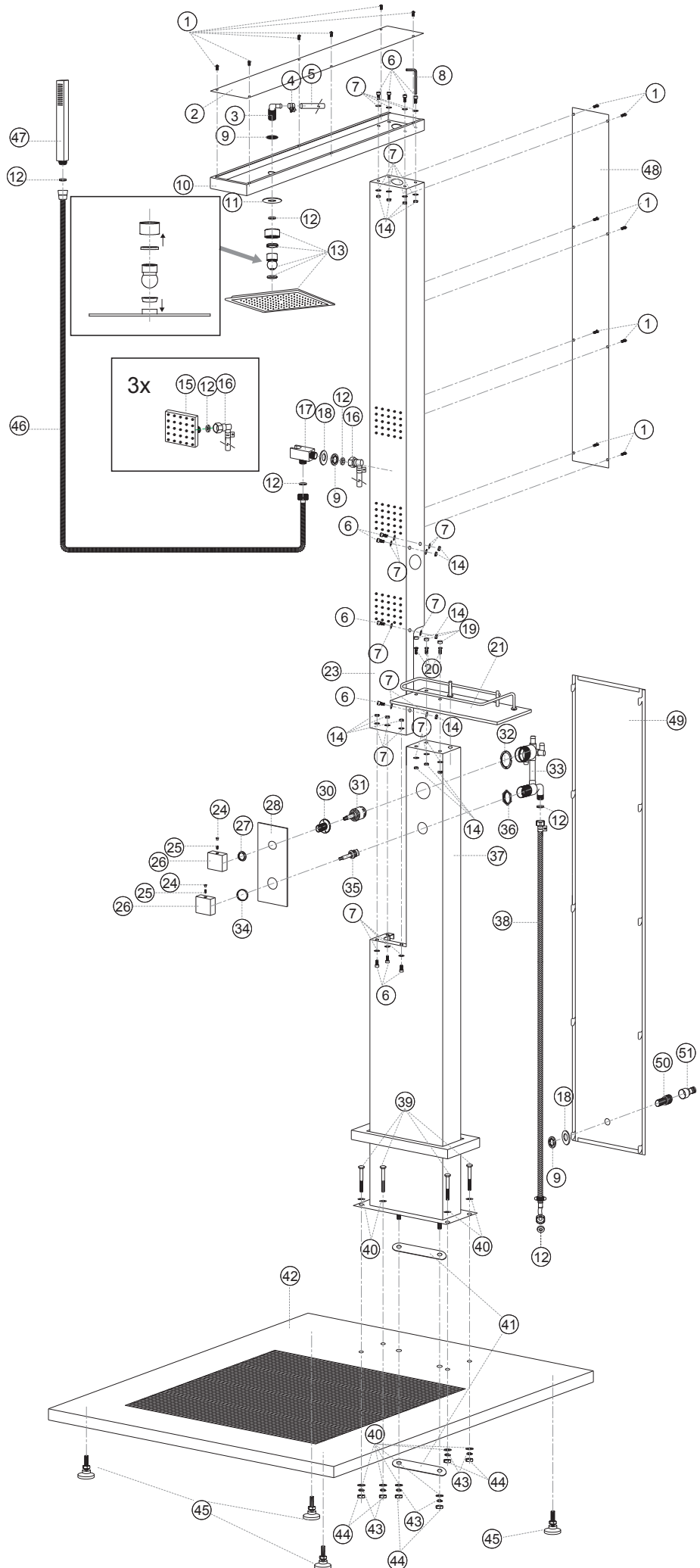
### Renseignements importants

- Avant de commencer l'installation, fermez les conduits d'eau froide et d'eau chaude.
- Lorsque vous installez votre nouvelle pomme de douche, serrez fermement **à la main**. Ne serrez pas trop fort. **N'utilisez pas de clé à molette ou de pinces.** Les raccords trop serrés réduiront l'intégrité du système.

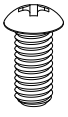
### Entretien

Nous recommandons de nettoyer le produit à l'aide de savons doux. N'UTILISEZ PAS de produits de nettoyage à base de cétones, d'hydrocarbures, de bases d'acides, d'esters ou d'éthers. La désinfection doit être faite conformément aux recommandations d'utilisation des différents désinfectants. Après l'utilisation d'un produit de nettoyage, rincez le produit à l'eau claire.

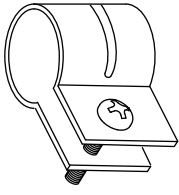
N°/No.	Description	Qté/Qty	N°/No.	Description	Qté/Qty
1	Screw	14	27	Diverter cartridge locknut	1
2	Plate	1	28	Finish plate	1
3	Elbow fitting	1	30	Locknut diverter cartridge	1
4	Hose clamp	11	31	Diverter Ceramic Cartridge	1
5	Hose	5	32	Locknut	1
6	Screw	11	33	Brass body Valve	1
7	Metal washer	25	34	Locknut	1
8	Allen Key	1	35	Ceramic Cartridge	1
9	Locknut	3	36	Locknut	1
8	Nylon Washer	2	37	Bottom Shower panel section	1
10	Shower head holder section	1	38	Stainless Steel braided hose	1
11	Chrome finish nut	1	39	Screw	4
12	Silicon washer	9	40	Metal washer	10
13	Shower head kit	1	41	Reinforcement bar	2
14	Locknut	14	42	Outside shower base	1
15	Body Jet	3	43	Locknut	6
16	Elbow fitting	4	44	Nut	6
17	Brass hand shower holder	1	45	Adjustable legs	4
18	Nylon Washer	1	46	Flexible and extensible hose	1
19	Finish shelf cap	3	47	Hand shower	1
20	Screw	3	48	Back body jet section panel	1
21	Temper Glass shelf	1	49	Back bottom section panel	1
23	Front body jet section panel	1	50	Garden hose fitting 1/2" x 3/4" male	1
24	Handel finish cap	2	51	3/4" Quick connect adaptors	1
25	Allen Screw	2			
26	Handle	2			



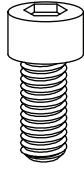
[1]



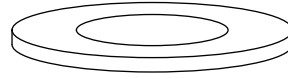
[4]



[6]



[18]



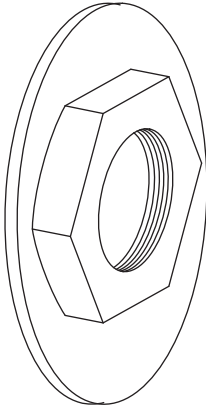
[12]



[14]



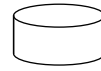
[9]



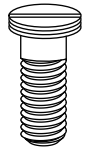
[7]



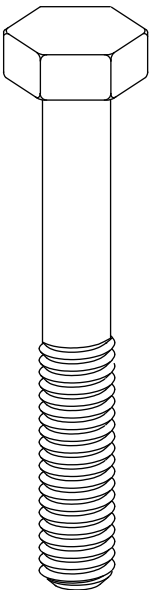
[19]



[20]



[39]



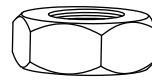
[40]



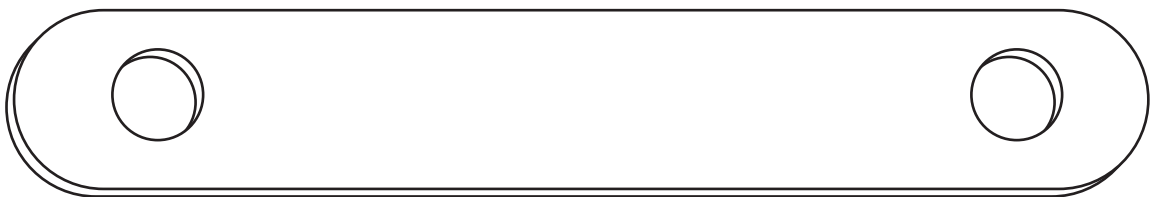
[43]

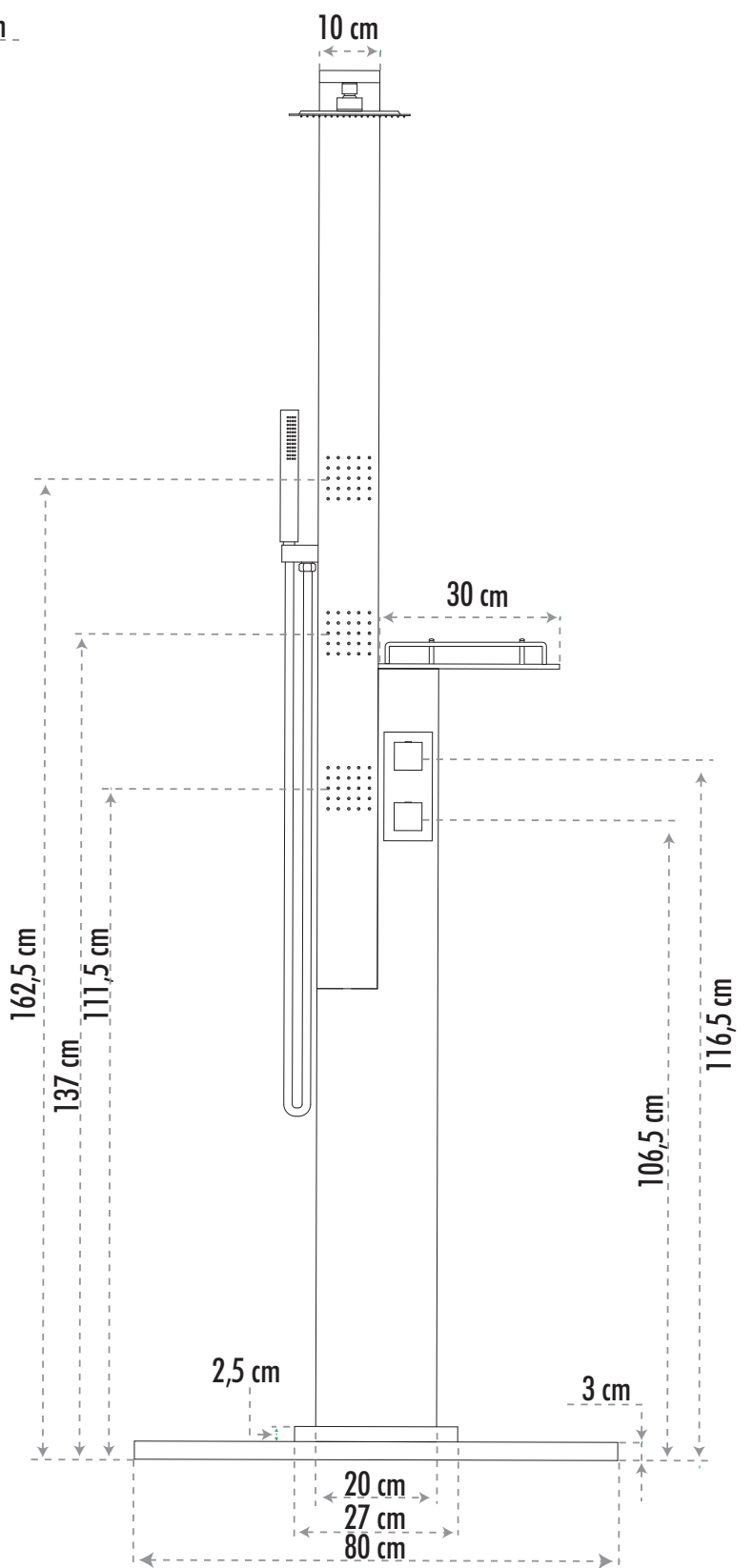
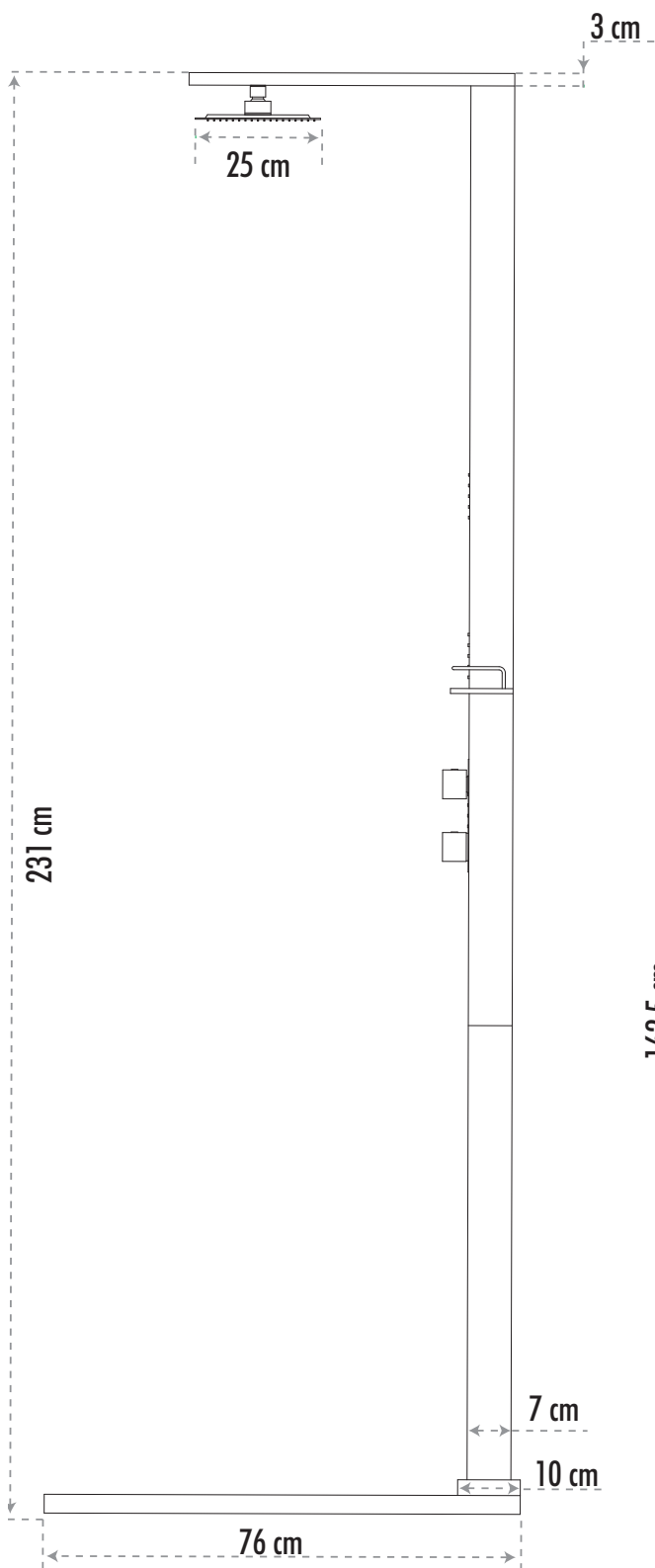


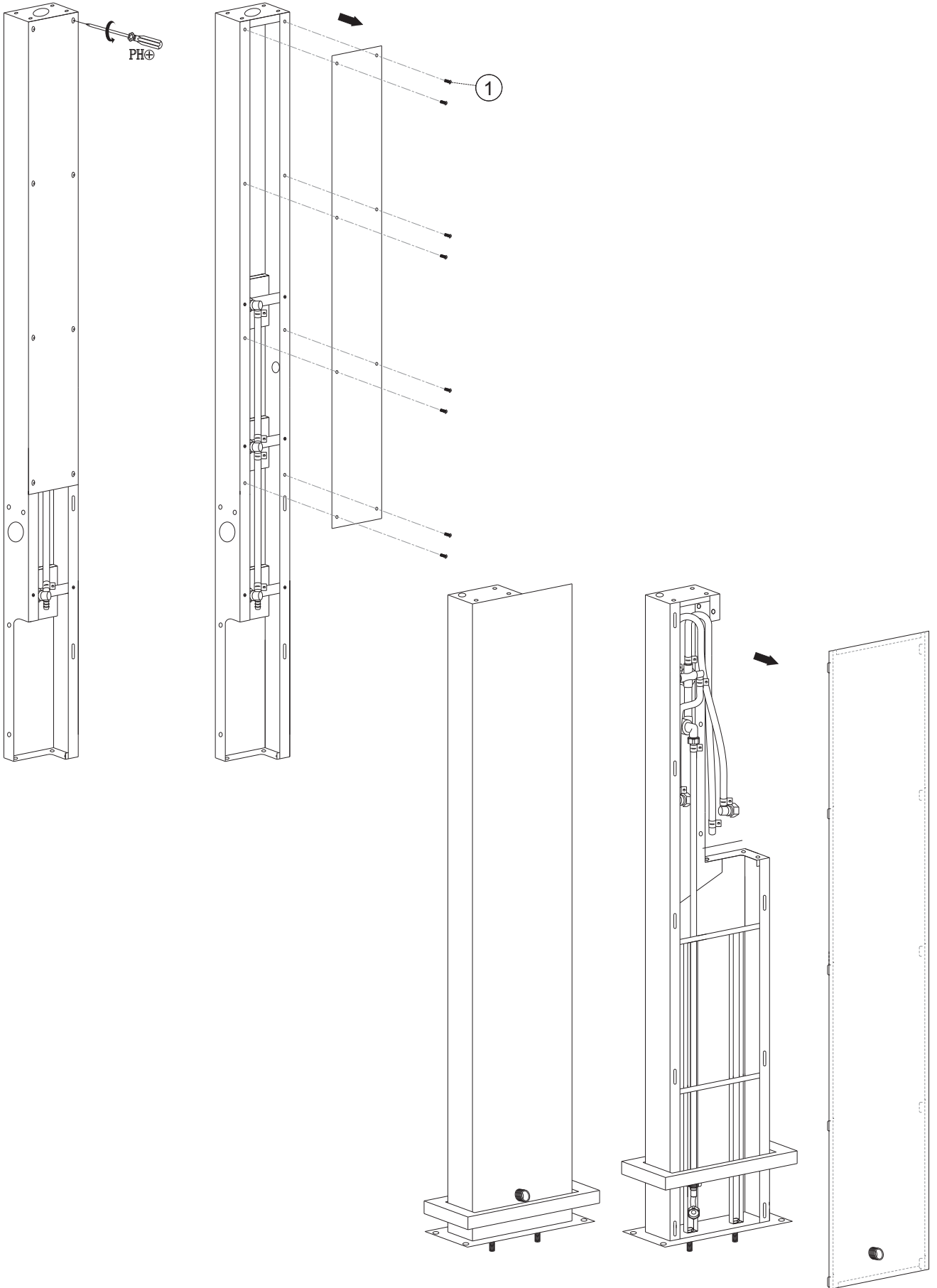
[44]

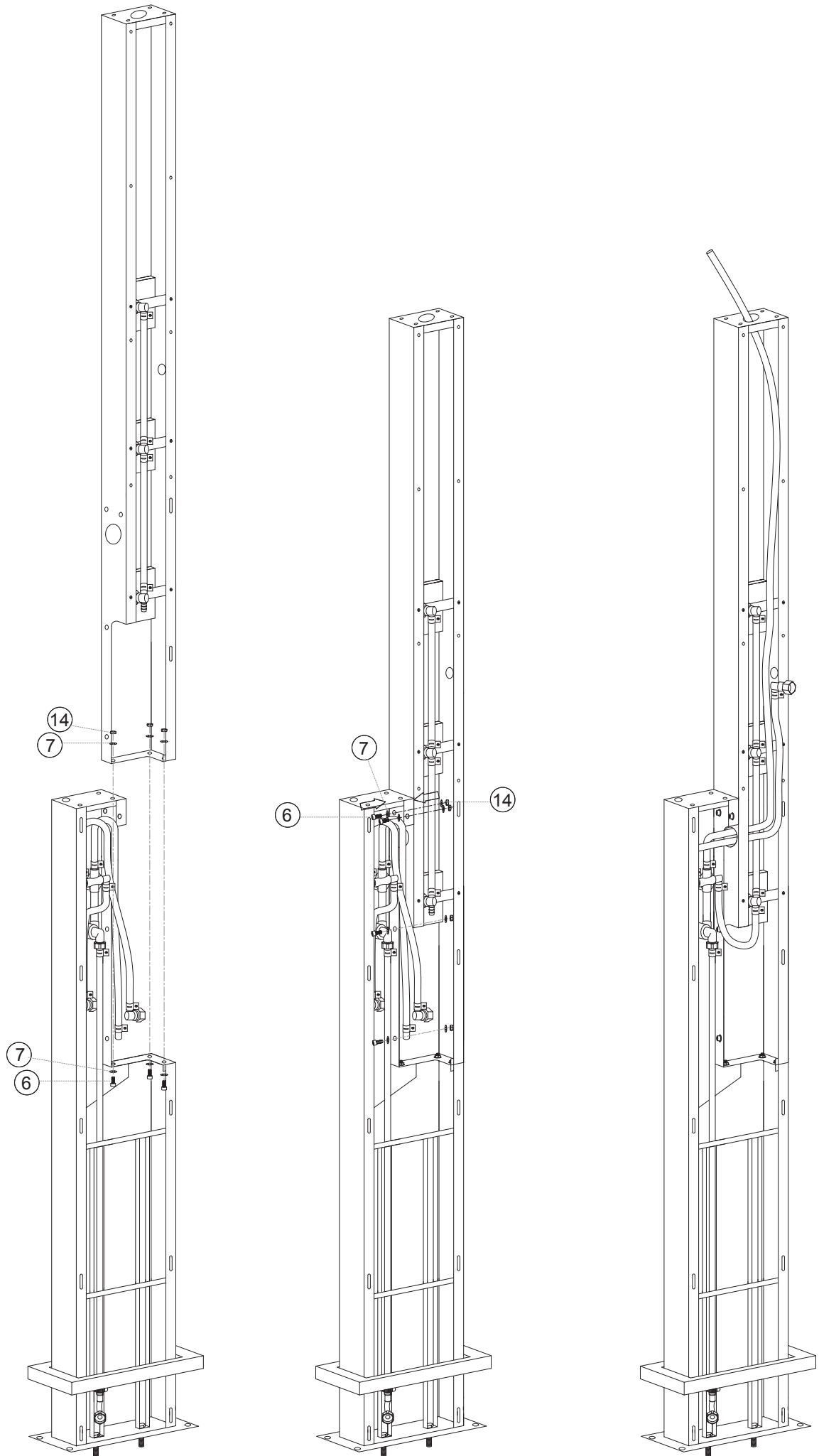


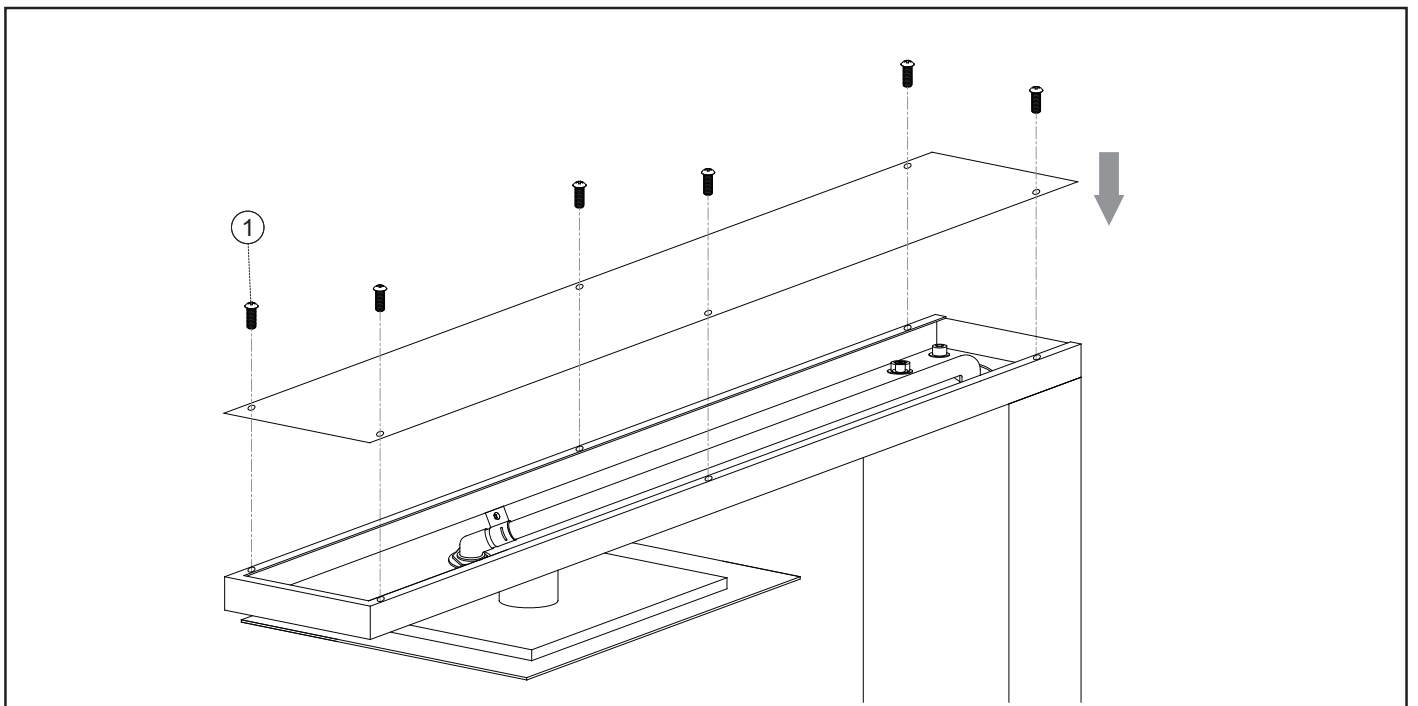
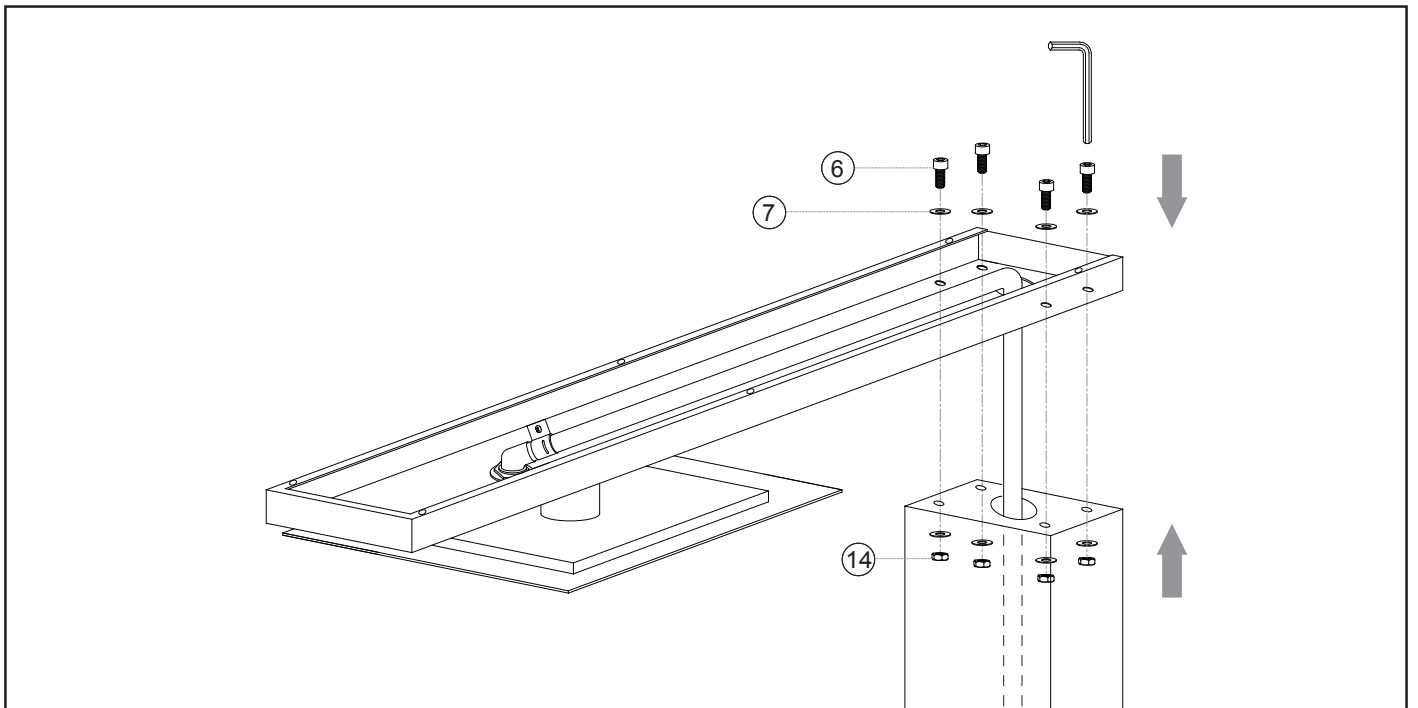
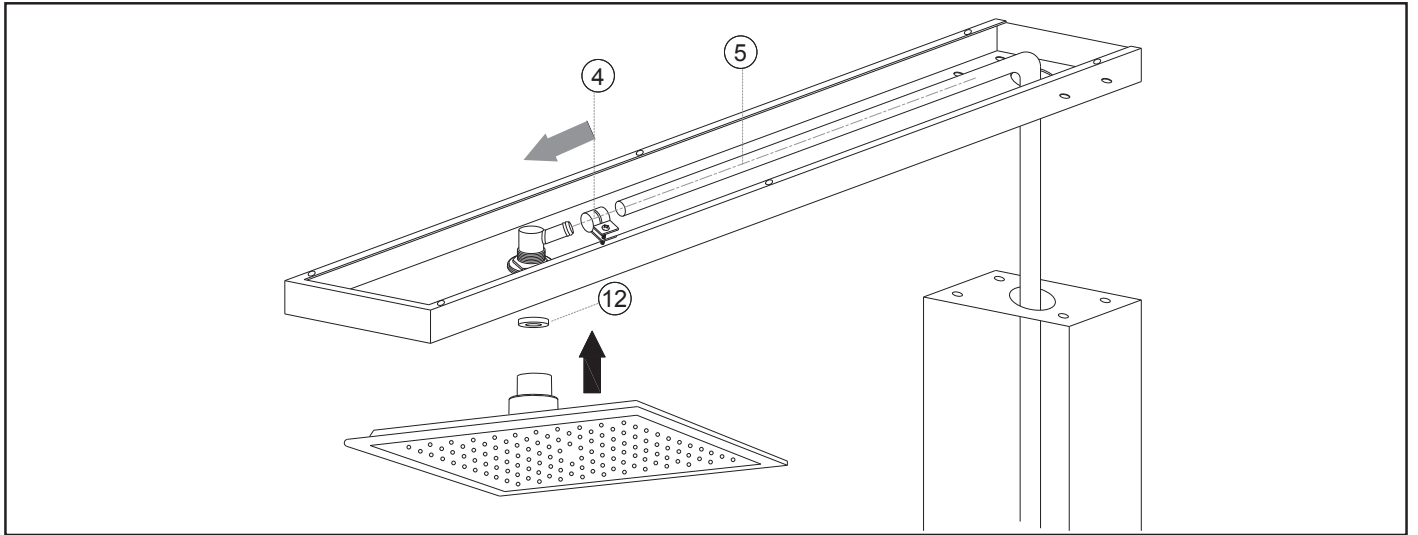
[41]



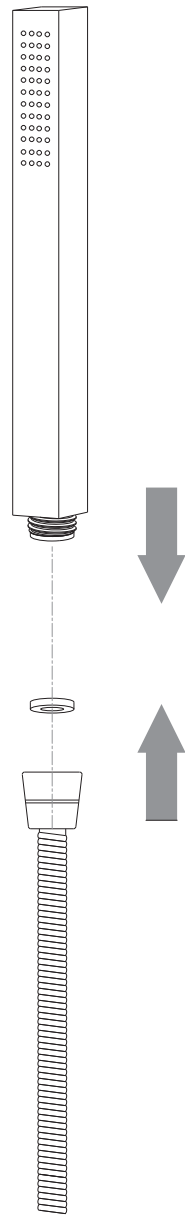
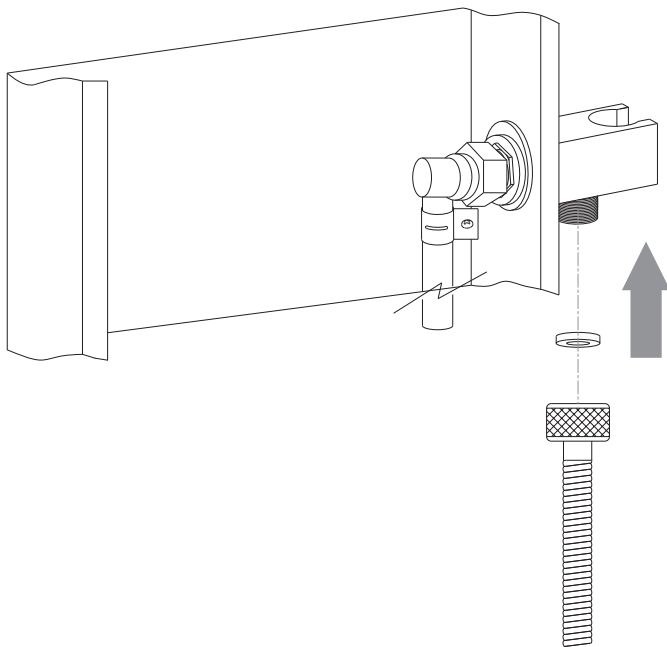
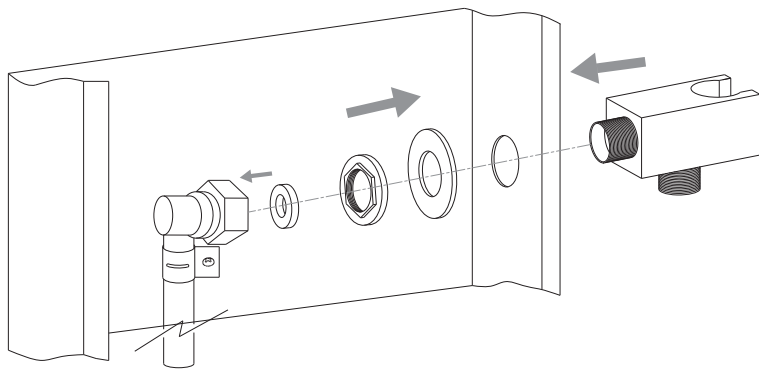


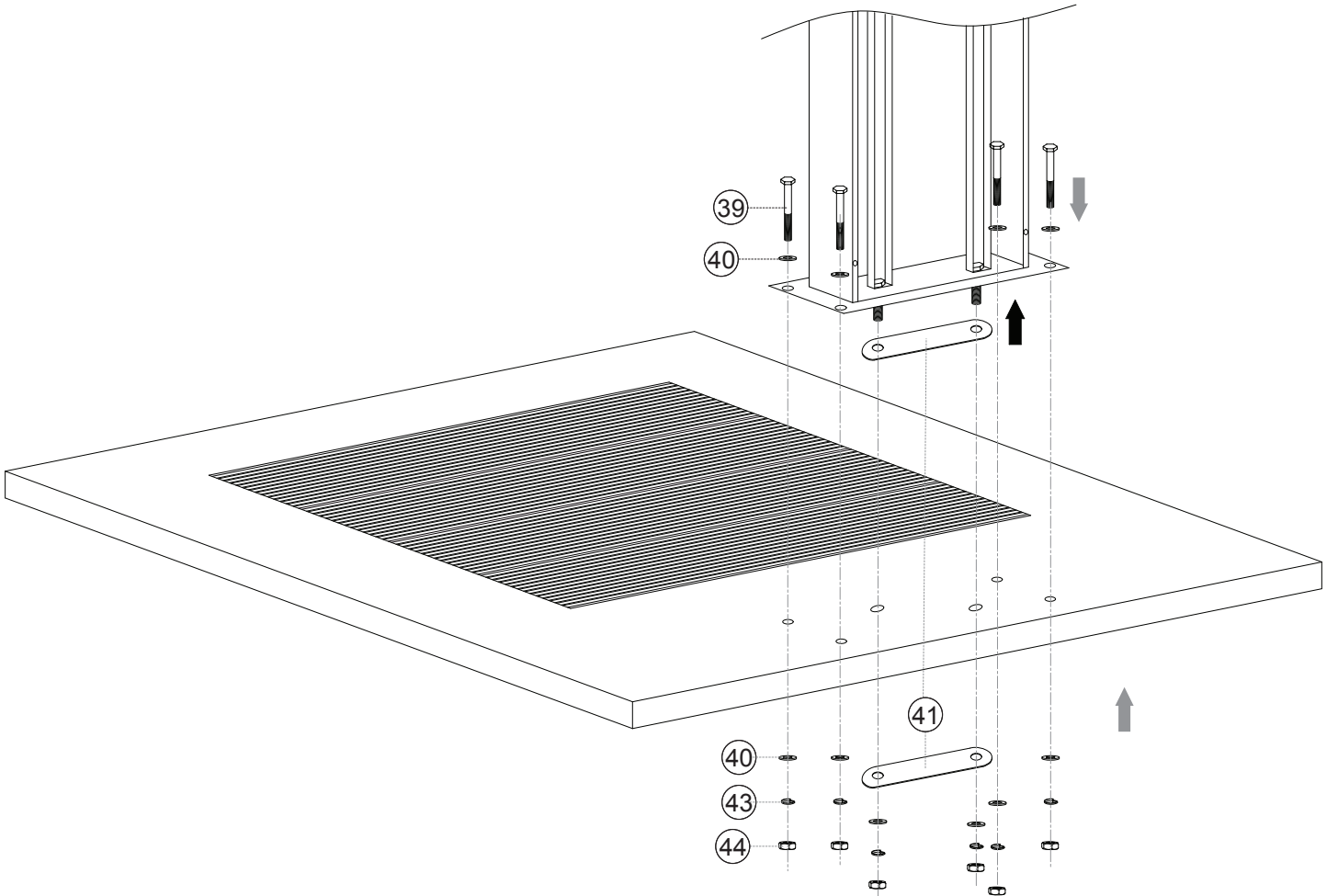
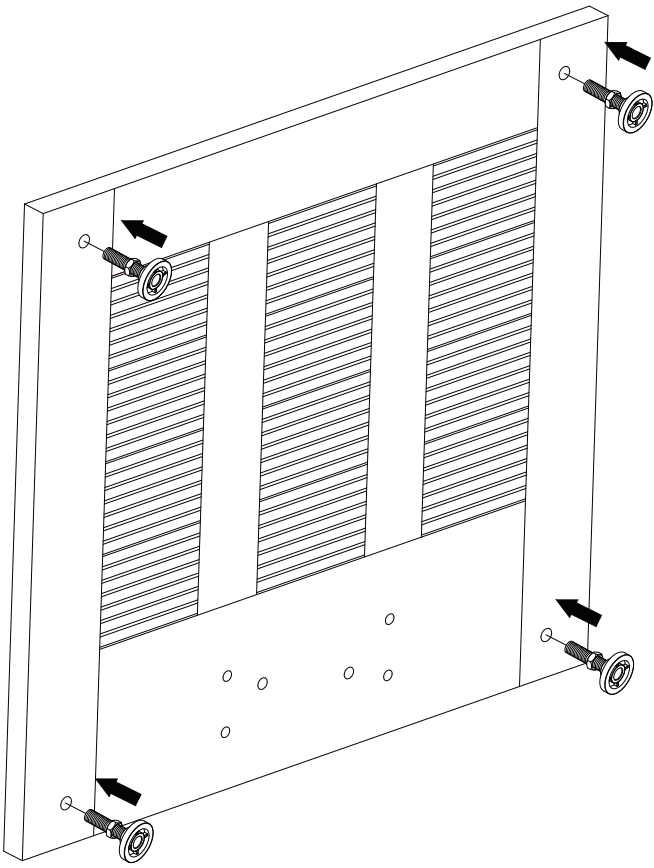


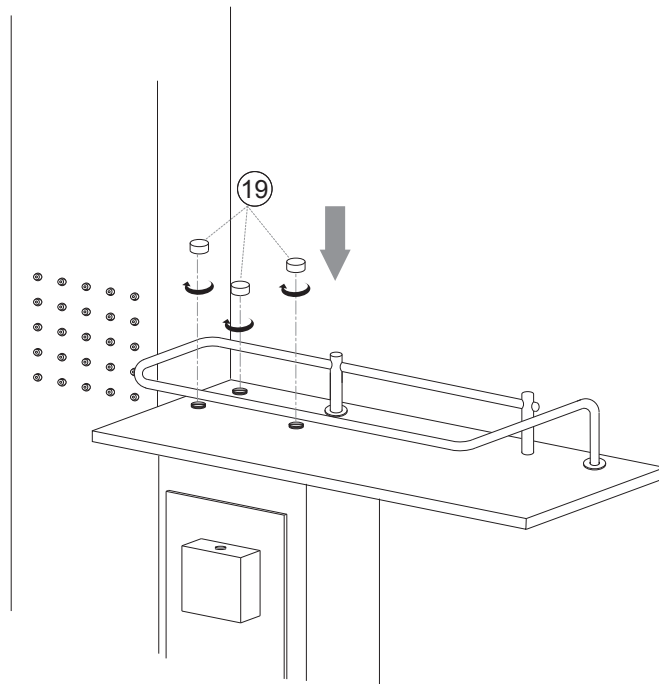
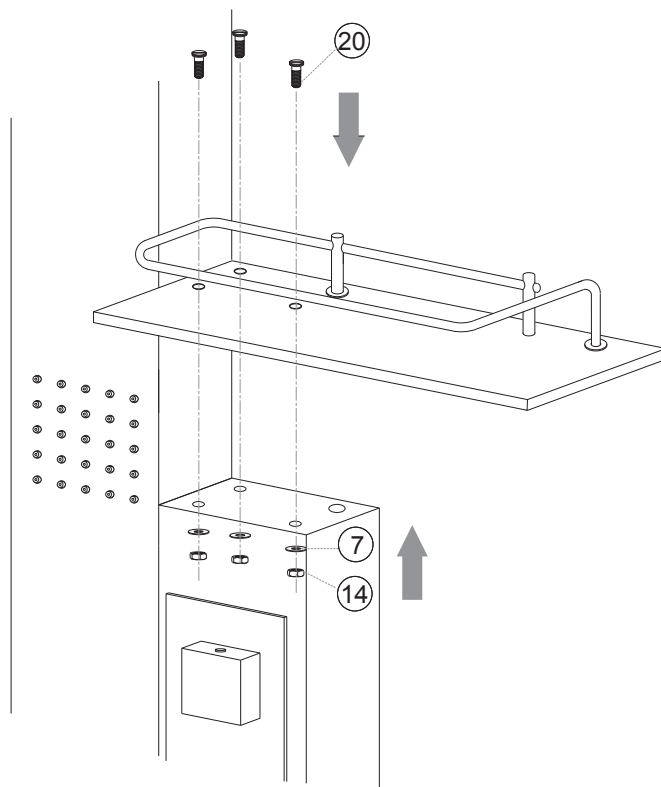


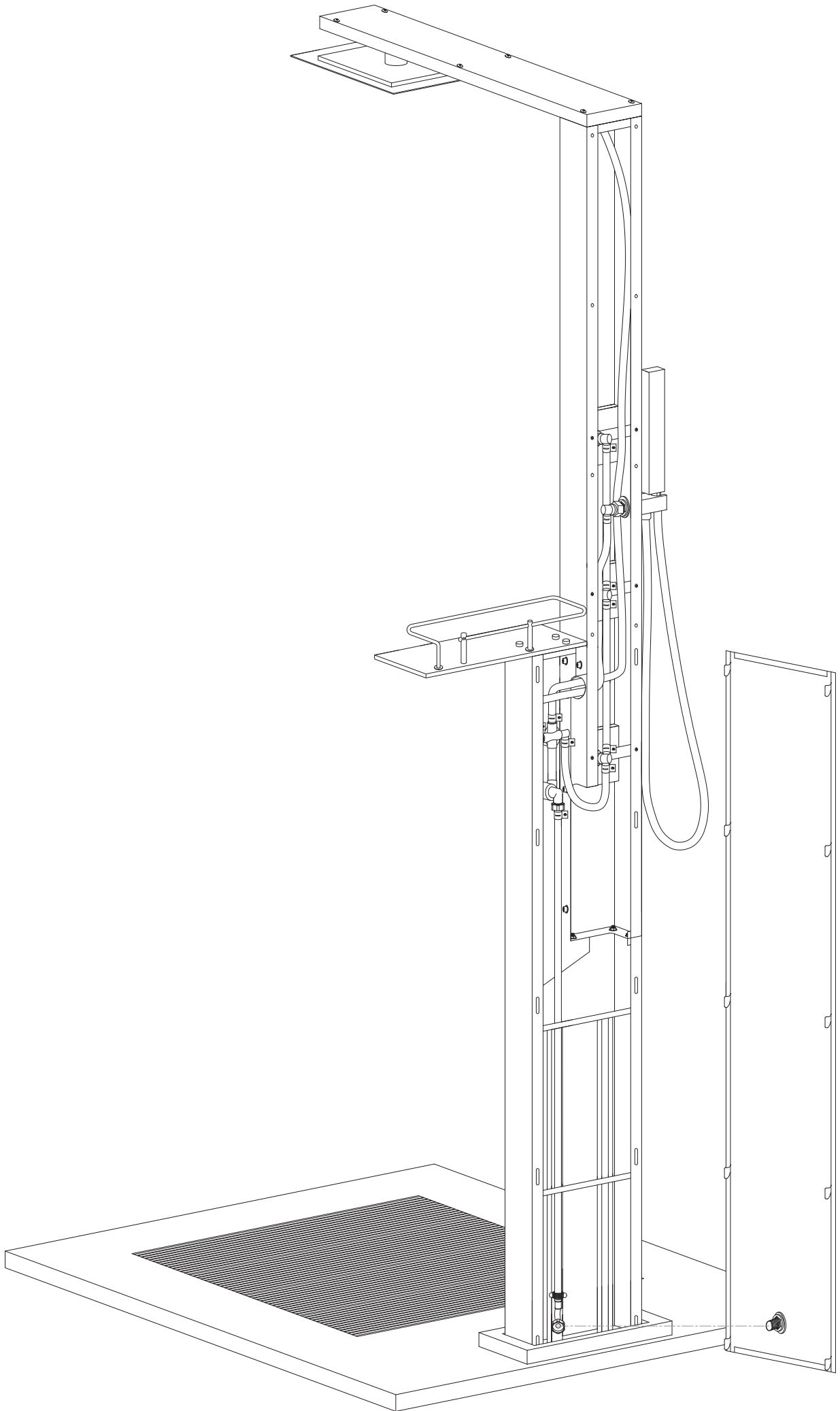


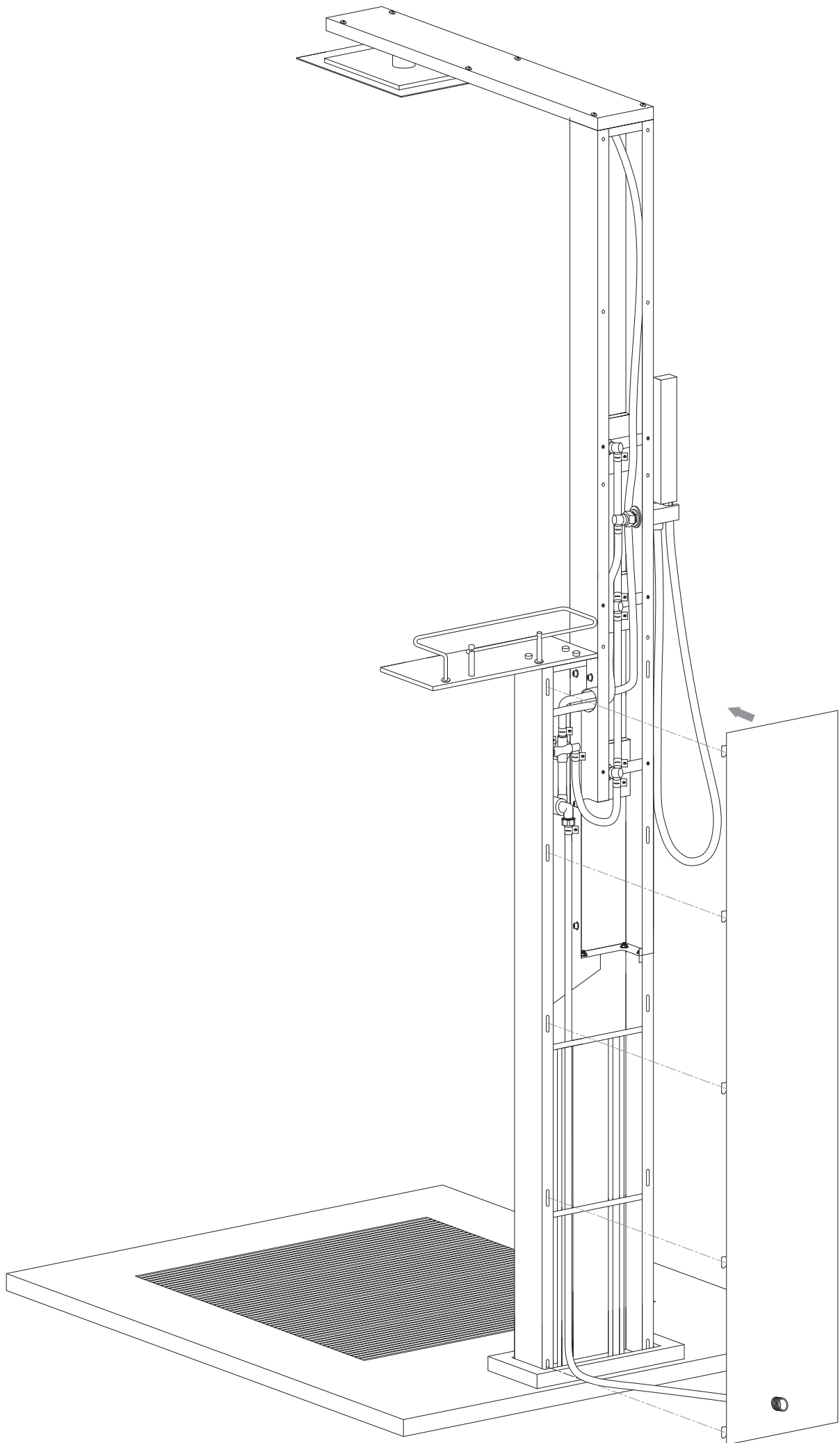


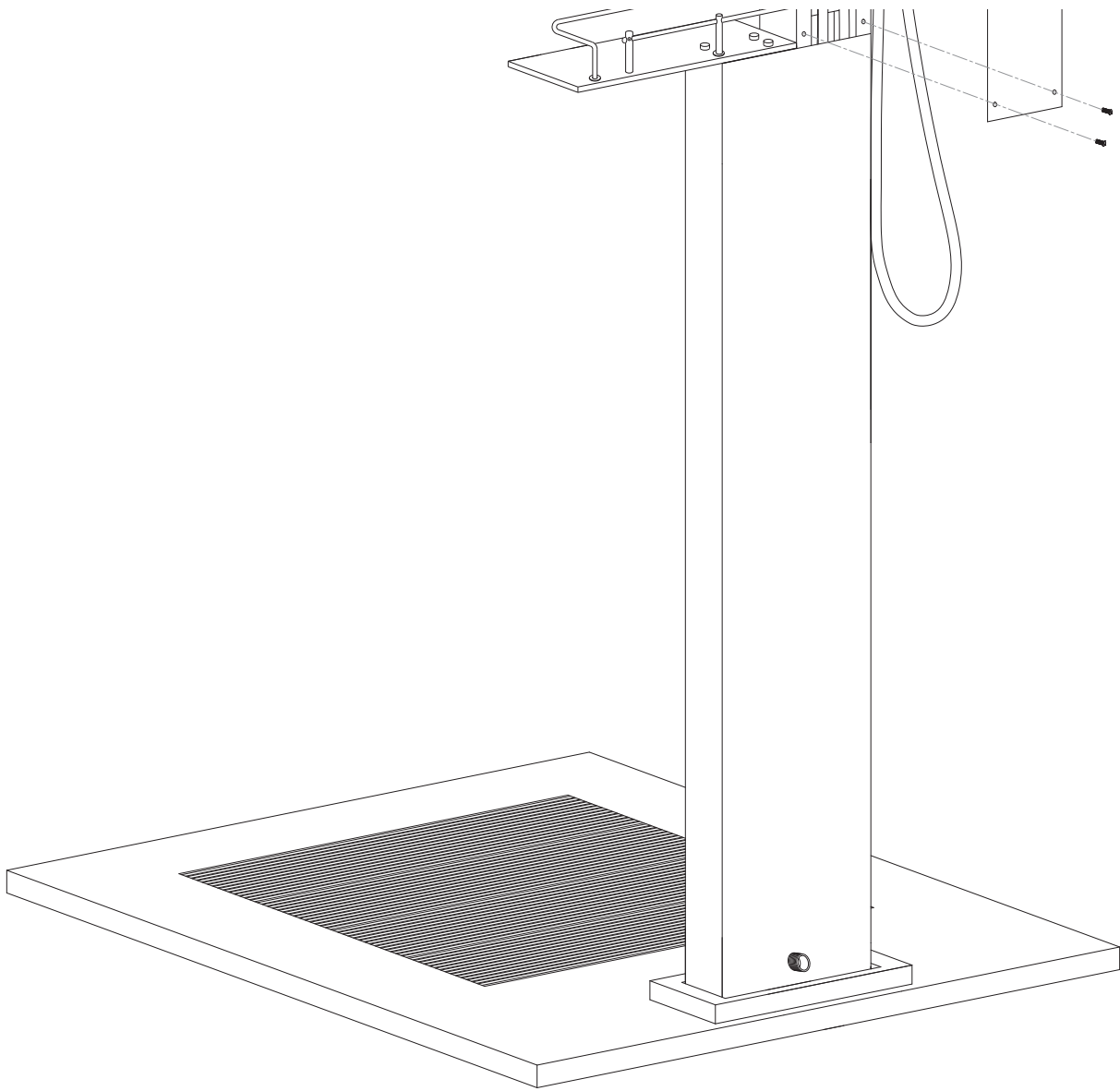






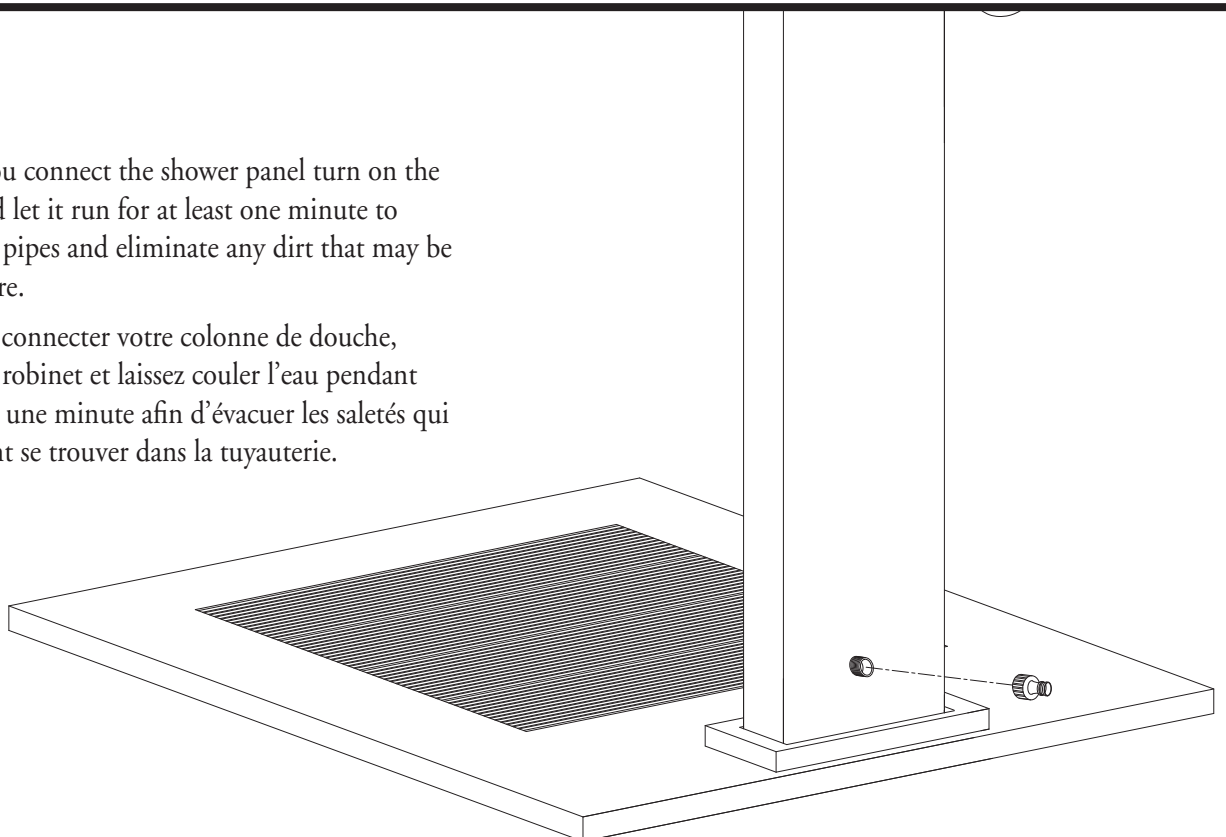


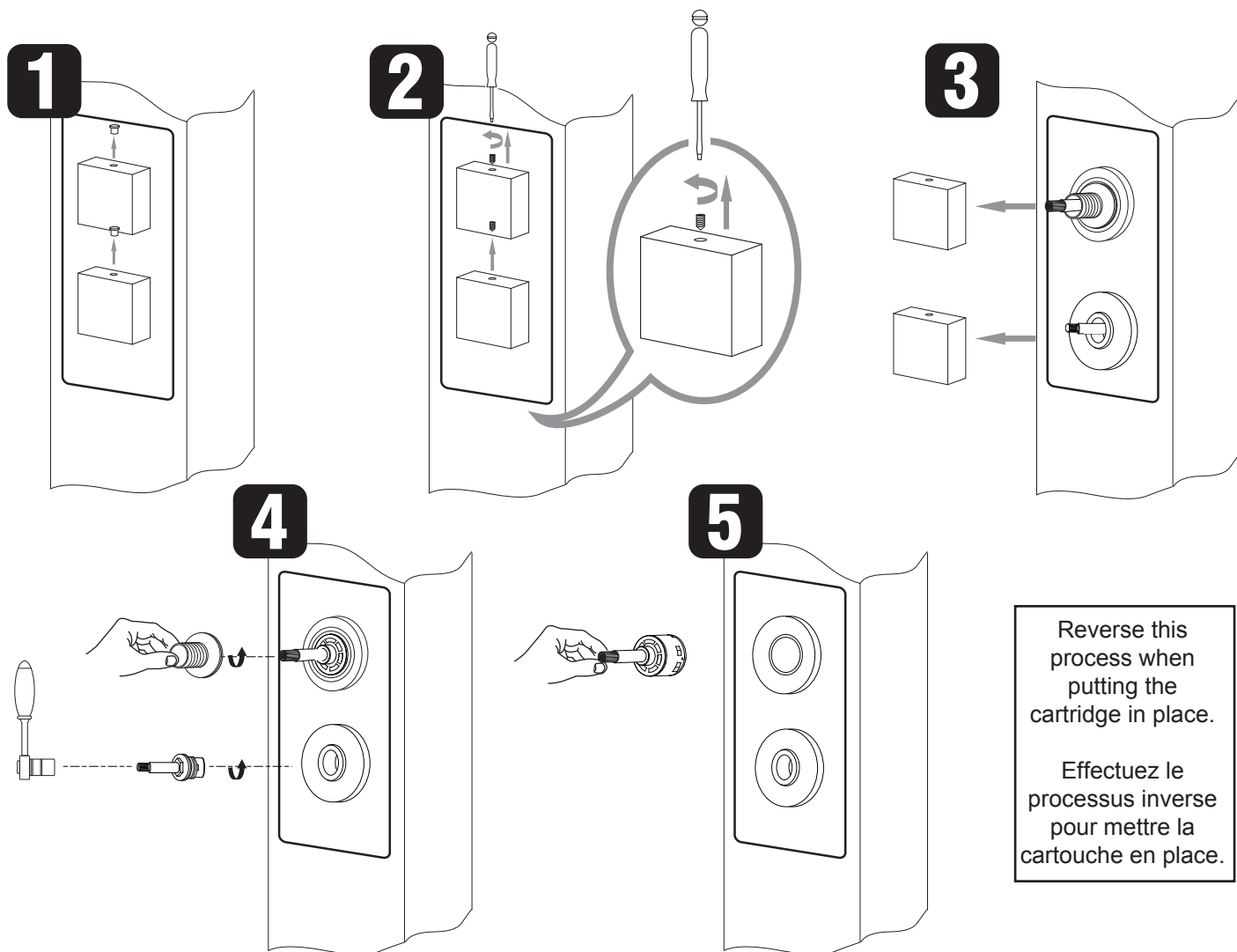




Before you connect the shower panel turn on the water and let it run for at least one minute to clean the pipes and eliminate any dirt that may be stuck there.

Avant de connecter votre colonne de douche, ouvrez le robinet et laissez couler l'eau pendant au moins une minute afin d'évacuer les saletés qui pourraient se trouver dans la tuyauterie.





### Customer Service - Monday to Friday, 8 a.m. to 4:30 p.m. EST: 1 844 666-0155

Our Customer Service staff is available to help you. For assistance with product assembly, to report damaged or missing parts, or for any other information about this product, please call our toll-free number.

**Keep this manual and the original sales invoice in a safe, dry place for future reference.**

### Service à la clientèle - Du lundi au vendredi, 8 h à 16 h 30 HNE : 1 844 666-0155

Notre personnel du service à la clientèle est disponible pour vous aider. Pour obtenir de l'aide pour l'assemblage de votre produit, pour signaler des pièces endommagées ou manquantes, ou pour toute autre information concernant ce produit, veuillez composer notre numéro sans frais.

**Conservez ce guide avec la facture d'origine dans un endroit sûr et sec pour consultation ultérieure.**



Imported and packaged exclusively by/Importé et emballé exclusivement par  
Dimex360 Inc.  
www.dimex360.com • question@dimex360.com



#### LIMITED WARRANTY

Thank you for purchasing an Akuaplus product. This product was designed to meet high-quality standards and comes with a 1 year against manufacturing defect after the date of purchase. No guarantee for damage caused by frost.

In case of part failure during the warranty period, we will send you a new part free of charge provided that the product was properly installed and used in a normal way. To get replacement parts, contact Customer Service at 1 844 666-0155. The customer who purchased the product must include a proof of purchase (original sales slip) with any claim under the warranty.

This product is guaranteed if used in a normal way and the warranty only applies to the original buyer. Any warranty becomes void if the product was used in a non-recommended way or has been abused. Akuaplus is not responsible for labor costs, injuries or any loss or damage incurred during installation, repair or replacement of the product, including any consequential or indirect damage.

#### GARANTIE LIMITÉE

Merci d'avoir acheté un produit Akuaplus. Ce produit a été conçu pour répondre à des normes de haute qualité très strictes et est garantie 1 an contre tout défaut de fabrication suivant la date d'achat. Aucune garantie pour les dommages causés par le gel.

Dans le cas où une pièce ferait défaut durant la période de garantie, nous vous l'enverrons sans frais pourvu que le produit ait été installé et utilisé dans des conditions normales. Les pièces de remplacement peuvent être obtenues en communiquant directement avec le service à la clientèle au 1 844 666-0155. Une preuve d'achat (reçu original d'achat) du consommateur qui a acheté le produit doit accompagner toute réclamation de garantie.

Ce produit est garanti si utilisé de façon normale et cette garantie est valide pour le premier acheteur seulement. Toute garantie est invalide si le produit a été utilisé de façon non recommandée ou s'il a fait l'objet de négligence. Akuaplus n'est pas responsable des frais de main d'œuvre, des blessures ou de toute autre perte ou de tout dommage subi pendant l'installation, les réparations ou le remplacement, incluant tout dommage consécutif ou indirect.