



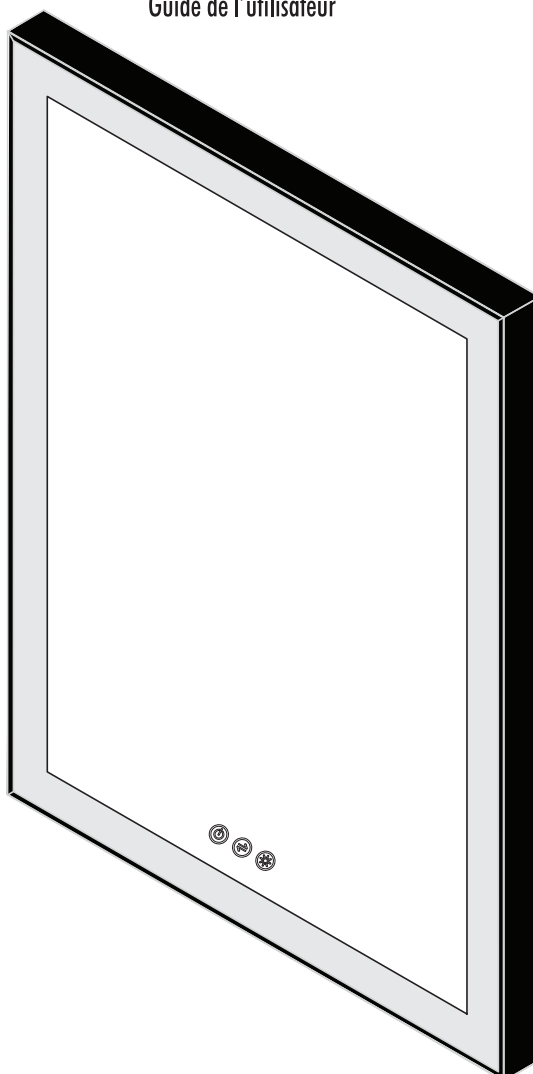
LED Mirror with defogger

Touch switch, 3 different colors (warm white, natural white and cold white), 4 light levels

Miroir DEL avec désembueur

Capteur tactile, 3 couleurs différentes (blanc chaud, blanc naturel et blanc froid), 4 niveaux lumineux

User Manual
Guide de l'utilisateur



MIRDEL002BL

30 x 30 x 1²⁵/₃₂ in./po

762 x 762 x 45 mm



DO NOT RETURN THIS PRODUCT TO STORE, CONTACT US - Monday to Friday, 9 a.m. to 4:30 p.m. EST. We're there if you need help.

For assistance with product assembly, to report damaged or missing parts, or for any other information about this product, please call our toll-free number.

NE RETOURNEZ PAS CE PRODUIT AU MAGASIN, CONTACTEZ-NOUS - Du lundi au vendredi, 9 h à 16 h 30 HNE.

Nous sommes là si vous avez besoin d'aide. Pour obtenir de l'aide pour l'assemblage de votre produit, pour signaler des pièces endommagées, manquantes, ou pour toute autre information concernant ce produit, veuillez composer notre numéro sans frais.

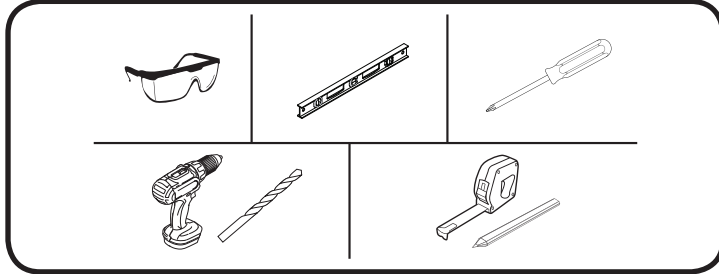
1 844 666-0155 • question@dimex360.com



We recommend that you hire a professional to install and repair this product. Refer to the regulations stipulated in the Building Code and inquire about your municipality's requirements before proceeding to the installation. Allow proper opening for easy access to connections for maintenance or repair.

Nous vous recommandons de faire appel à un professionnel compétent pour l'installation et la réparation de ce produit. Assurez-vous de vous conformer au Code national du bâtiment et des exigences de votre localité avant l'installation. Prévoyez une ouverture suffisante pour faciliter l'accès aux raccordements en vue de l'entretien ou de la réparation.

Recommended tools for installation / Outils recommandés pour l'installation :



The model shown in the installation steps may differ from the one in the box, but the connection type and the installation steps remain the same.

INSTALLATION TIPS:

Cover your workspace to prevent from damaging it or losing parts. We advise you to observe the following care instructions in order to maintain the quality of your glass and to make sure you can enjoy this product for a long time. Due to its components, glass is a resistant and easy-care material with highly hygienic properties. Although dirt and bacteria cannot live on its surface, daily use of glass may leave traces upon it.

PLEASE NOTE THE FOLLOWING RULES:

- Do not dry clean.
- Do not use alkaline detergents, acids or cleaning agents with fluoride.
- Never clean the glass with boiling water.
- Remove greasy residues with standard glass cleaners and rinse thoroughly with water.
- Spray the glass with plenty of water to soften and dissolve hard abrasive particles.
- To remove hard residues and other limescale deposits, use a mixture of vinegar and water or a mixture of methylated spirits and water in a mixing ratio of 1:5.
- Regularly clean your cleaning tools (rags, sponges, etc.) to prevent them from scratching the glass.
- When cleaning, do not touch the silicone gaskets, fittings and sealing elements.
- After cleaning, dry the glass surface with a clean, soft and dry cloth.

SATIN AND SANDBLASTED GLASS SURFACES CARE:

To prevent the mirror from getting cloudy, always clean the whole surface with silicone-free and acid-free cleaning agents. Hard residues and other limescale deposits can be removed with household vinegar, a clay stone cleaner or a descaling agent (letting them sit for 2-3 minutes). Finally, rinse the glass with plenty of water. Use suitable cleaning tools such as cloths (microfibre cloths), leather cloths or sponges. Never rub with strong pressure.

MIRROR CARE:

When cleaning a mirror, remember to carefully dry its edges after cleaning with water especially at its bottom. Residues from cleaning products (particularly those containing ammonia) can damage the mirror.

Keep this guide with the original invoice in a safe and dry place for future reference.

Le modèle illustré dans les étapes d'installation peut différer du produit en boîte, mais les types de connexions et la marche à suivre sont les mêmes.

CONSEILS D'INSTALLATION :

Recouvrez votre espace de travail pour éviter de l'endommager ou de perdre des pièces. Nous vous conseillons de respecter les indications d'entretien suivantes afin de conserver la qualité de votre verre pour que vous puissiez profiter longtemps de ce produit. De par sa composition, le verre est un matériau résistant et facile à entretenir qui présente des propriétés particulièrement hygiéniques. Bien que la saleté et les bactéries peinent à s'y déposer, une utilisation quotidienne du verre peut y laisser des traces.

VEUILLEZ PRENDRE NOTE DES RÈGLES SUIVANTES :

- N'effectuez pas de nettoyage à sec.
- N'utilisez pas de détergents alcalins, d'acides ou de produits de nettoyage contenant du fluorure.
- Ne nettoyez jamais le verre avec de l'eau bouillante.
- Éliminez les résidus gras avec des nettoyeurs à vitres du commerce et rincez abondamment à l'eau.
- Aspergez le verre avec beaucoup d'eau afin de ramollir et dissoudre les particules abrasives dures.
- Pour éliminer les résidus durs et autres dépôts calcaires, utilisez un mélange de vinaigre et d'eau ou un mélange d'alcool à brûler 90% et d'eau en respectant des proportions de mélange selon un rapport de 1 pour 5.
- Nettoyez régulièrement vos outils de nettoyage (chiffons, éponges, etc.) afin qu'ils ne rayent pas le verre.
- Lors du nettoyage, ne touchez pas aux joints en silicone, aux ferrures et aux éléments d'étanchéité.
- Une fois le nettoyage terminé, séchez la surface du verre avec un chiffon sec, doux et propre.

ENTRETIEN DES SURFACES EN VERRE SATINÉ ET SABLÉ :

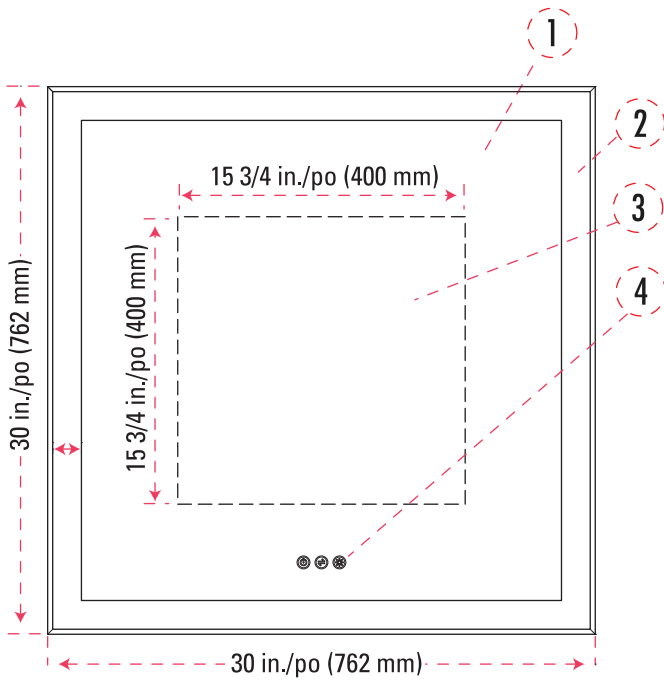
Pour éviter la formation de « nuages », nettoyez toujours toute la surface avec des produits de nettoyage sans silicone ni acide. Vous pouvez éliminer les résidus durs et autres dépôts calcaires avec du vinaigre de ménage, de la pierre d'argile ou un détartrant (en les laissant agir de 2 à 3 minutes). Pour finir, rincez abondamment le verre à l'eau. Utilisez des outils de nettoyage appropriés tels que chiffons (chiffons microfibrés), peaux de chamois ou éponges. Ne frottez jamais en appuyant fortement.

ENTRETIEN DES MIROIRS :

Lorsque vous nettoyez un miroir, pensez à sécher soigneusement ses extrémités après le nettoyage à l'eau en insistant à son bas. Les résidus des produits de nettoyage (particulièrement ceux contenant de l'ammoniaque) peuvent endommager le tain.

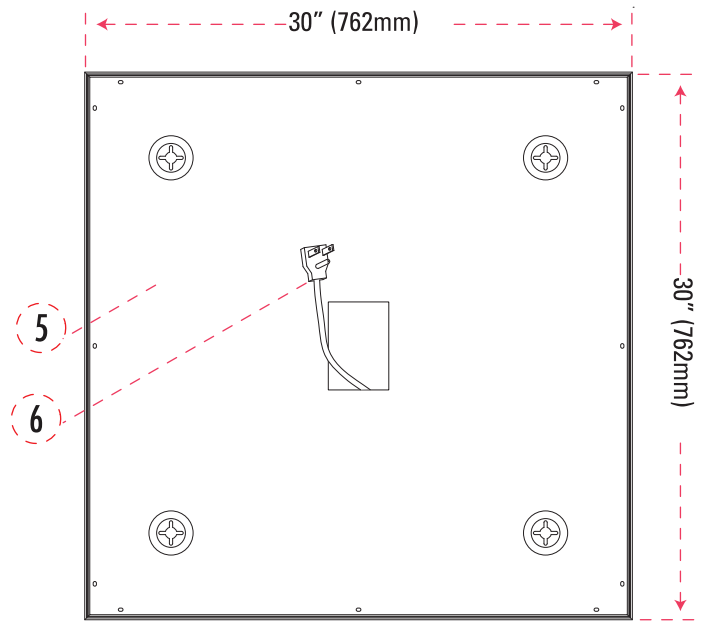
Conservez ce guide avec la facture d'origine dans un endroit sûr et sec pour consultation ultérieure.

Mirror's front view
Vue de face du miroir

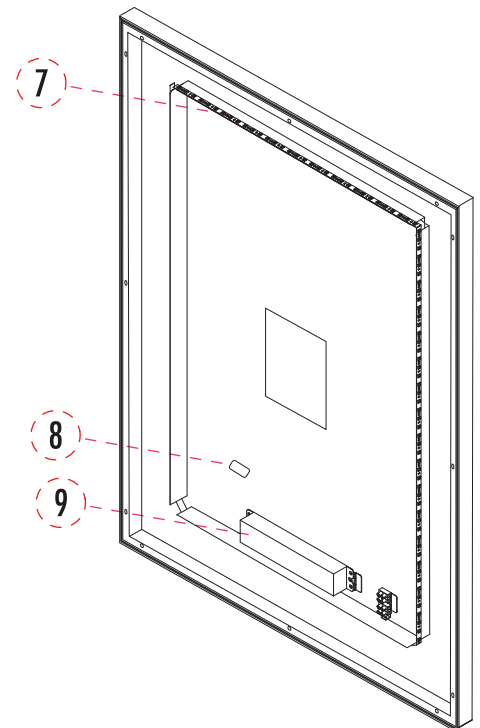


30 x 30 x 1 ²⁵/₃₂ in./po
762 x 762 x 45 mm

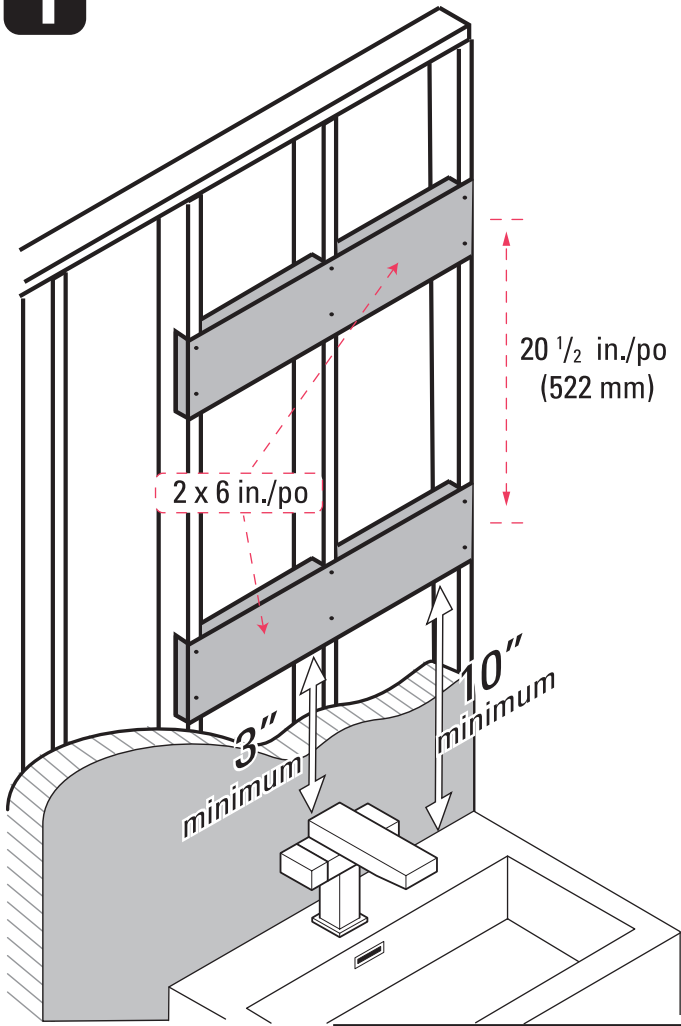
Frame's back view
Vue de l'arrière du cadre



Frame's inside view
Vue intérieure du cadre

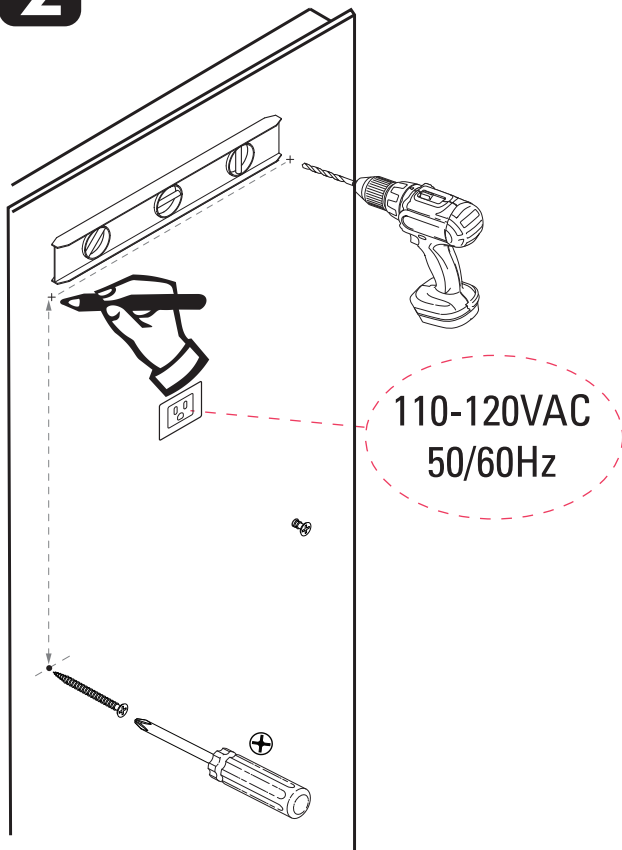


1 Mirror	Miroir
2 Bright area	Zone lumineuse
3 Defogger pad	Désembueur
4 Touch dimmer sensor for switch, dimming and defogger	Capteur tactile pour la lumière, le gradateur et le désembueur
5 Black powder coated steel base	Base en acier laqué noir
6 Connection wire	Fil de branchement
7 2835 LED STRIPS, 3 colors (warm white, natural white, cold white)	Bande DEL 2835, 3 couleurs (blanc chaud, blanc naturel, blanc froid)
8 Touch dimmer sensor relay	Relais du capteur tactile
9 Power supply	Bloc d'alimentation
Hardware	Quincaillerie

1

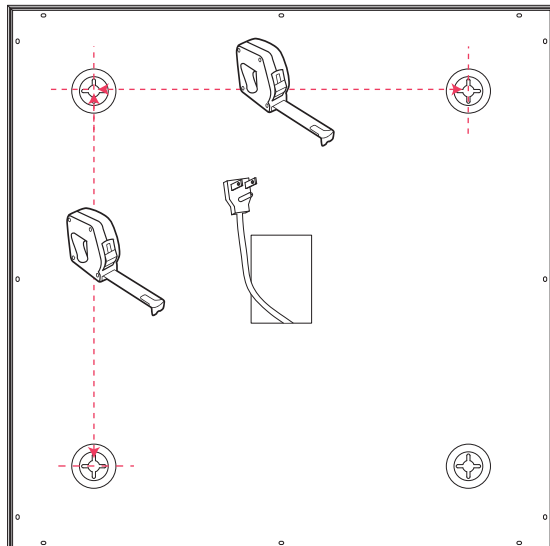
Determine the height of your mirror. The mirror's base should be at least 3 in. from the faucet and 10 in. from the sink. To secure the installation, you will need to reinforce your wall with a 2 x 6 in. wood stud or a 1/2 in. plywood panel covering at least 3 posts. The stud should have a maximum spacing of 16 in. For the electrical connection, use the power cables present at the installation point. Otherwise, pull new and properly protected cables to the desired location.

Déterminez la hauteur de votre miroir. La base du miroir devrait se situer à un minimum de 3 po du robinet et de 10 po du lavabo. Pour sécuriser l'installation, il vous faudra renforcer votre mur avec un madrier de bois de 2 x 6 po ou un contreplaqué 1/2 po en couvrant au moins 3 montants. Les montants devraient présenter un espacement maximum de 16 po. Pour le branchement électrique, utilisez les câbles d'alimentation présents au point d'installation. Sinon, tirez de nouveaux câbles convenablement protégés jusqu'à l'emplacement désiré.

2

Measure the distance between each anchor at the back of your mirror and transfer the measurement to the wall while leveling it. Consult an expert to know which screws to use when fixing the mirror to various wall constructions. Provided screws are not suitable to all wall construction types.

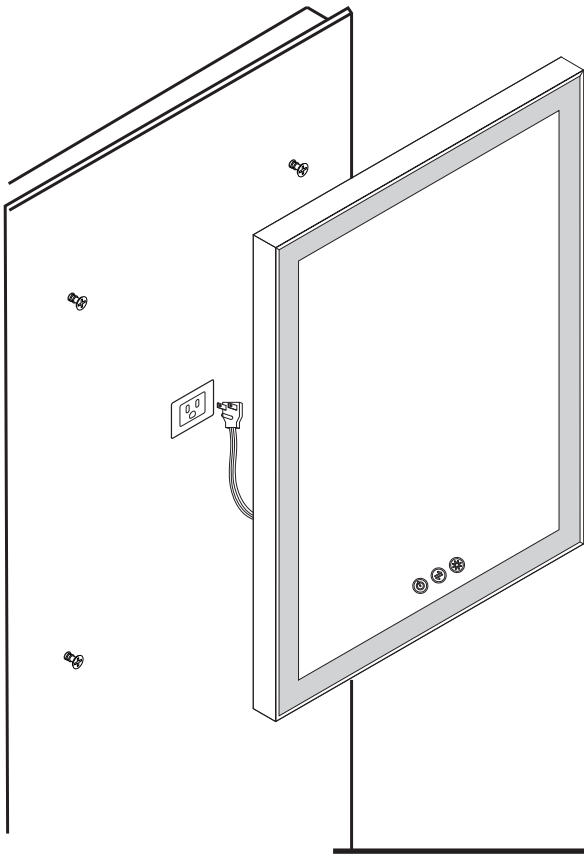
Mesurez la distance entre chaque ancrage à l'arrière de votre miroir et reportez les mesures au mur en mettant de niveau. Consultez un expert pour savoir quelles vis utiliser lorsque vous fixerez le miroir à votre construction murale. Les vis fournies ne conviennent pas à tous les types de construction murale.



3

It is better to be work in pair for this step. Connect the 110 volt plug of the frame to your wall socket.

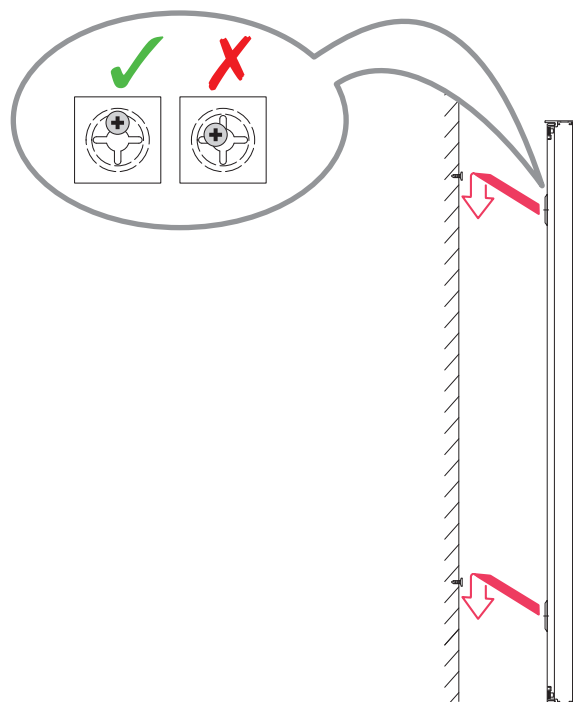
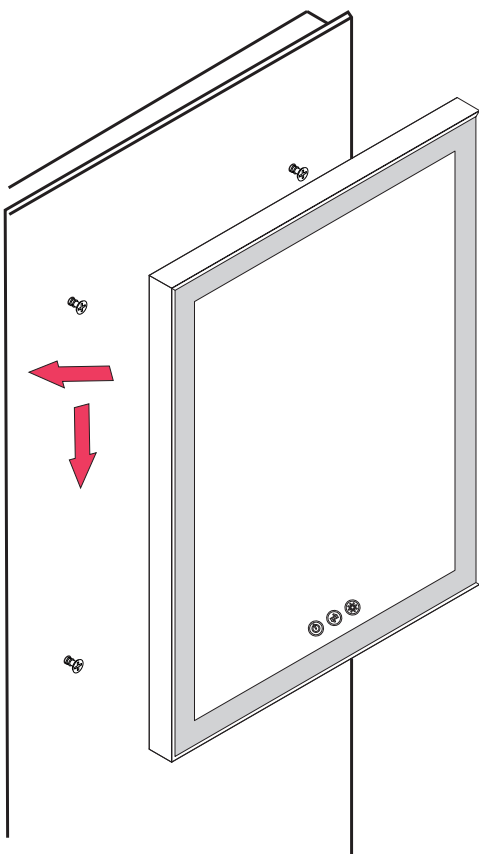
Il est préférable de travailler en équipe pour cette étape. Branchez la fiche 110 volts du cadre à votre prise murale.

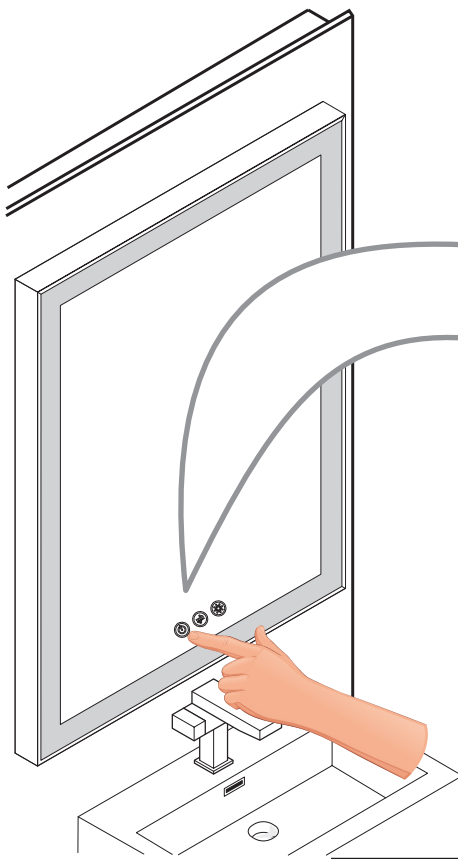


4

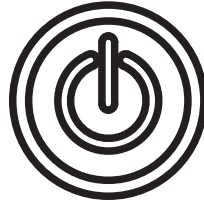
Accrochez le miroir au mur. Assurez-vous que les vis sont correctement positionnées dans l'espace prévu à cette fin sur le cadre du miroir.

Hang the mirror on the wall. Make sure that the screws are positioned correctly in the space provided space on the mirror frame.





Light switch



Interrupteur

Light color selector

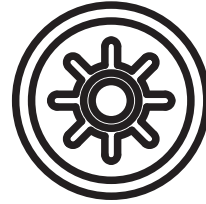
- Warm white
- Natural white
- Cold White



Sélecteur de la couleur de la lumière

- Blanc chaud
- Blanc naturel
- Blanc froid

4 light levels selector



Sélecteur des 4 niveaux lumineux

LIMITED WARRANTY

Thank you for purchasing an akuaplus® product. This product was designed to meet high-quality standards and comes with a limited warranty of 3 years warranty against a manufacturing defect after the date of purchase. If the product is bought for a commercial purpose, it does not benefit from any guarantee.

In case of part failure during the warranty period, we will send you a new part free of charge provided that the product was properly installed and used in a normal way. To get replacement parts, contact Customer Service at 1 844 666-0155. The customer who purchased the product must include a proof of purchase (original sales slip) with any claim under the warranty.

This product is guaranteed if used in a normal way and the warranty only applies to the original buyer. Any warranty becomes void if the product was used in a non-recommended way or has been abused. akuaplus® is not responsible for labour costs, transportation, injuries or any loss or damage incurred during installation, repair or replacement of the product, including any consequential or indirect damage.

GARANTIE LIMITÉE

Merci d'avoir acheté un produit akuaplus®. Ce produit a été conçu pour répondre à des normes de haute qualité très strictes et est garanti 3 ans contre tout défaut de fabrication suivant la date d'achat. Si le produit est acheté à une fin commerciale, il ne bénéficie d'aucune garantie.

Dans le cas où une pièce ferait défaut durant la période de garantie, nous vous en enverrons une nouvelle sans frais pourvu que le produit ait été installé et utilisé dans des conditions normales. Les pièces de remplacement peuvent être obtenues en communiquant directement avec le service à la clientèle au 1 844 666-0155. Une preuve d'achat (reçu original d'achat) du consommateur qui a acheté le produit doit accompagner toute réclamation de garantie.

Ce produit est garanti si utilisé de façon normale et cette garantie est valide pour le premier acheteur seulement. Toute garantie est invalide si le produit a été utilisé de façon non recommandée ou s'il a fait l'objet de négligence. akuaplus® n'est pas responsable des frais de main-d'œuvre, de transport, des blessures ou de toute autre perte ou de tout dommage subi pendant l'installation, les réparations ou le remplacement, induisant tout dommage consécutif ou indirect.