



## MANUEL D'INSTRUCTIONS Serie 1704 Lacqué blanc

## INSTRUCTION MANUAL 1704 Serie White lacquered

### AVIS

Ce manuel d'instructions contient de l'information sur l'installation de votre meuble de la série akuaplus®. Votre meuble nécessite une préparation spécial. Nous recommandons de recourir aux services d'un installateur professionnel. Assurez-vous de vous conformer au Code national du bâtiment et normes local. Conservez ces instructions pour référence et utilisation future. Une mauvaise installation annule la garantie. Tout meuble installé ne peut étre retournés. Si vous éprouvez de la difficulté avec votre meuble veuillez communiquer avec votre marchand. Nous recommandons de nettoyer le produit à l'aide de savons doux. N'UTILISEZ PAS de produits de nettoyage à base de cétones, d'hydrocarbures, de bases, d'acides, d'esters ou d'éthers. La désinfection doit être faite conformément aux recommandations d'utilisation des différents désinfectants. Après l'utilisation d'un produit de nettoyage, rincez le produit à l'eau claire. Ce produit est couvert par une garantie limitée d'une durée d'un an.

### NOTICE

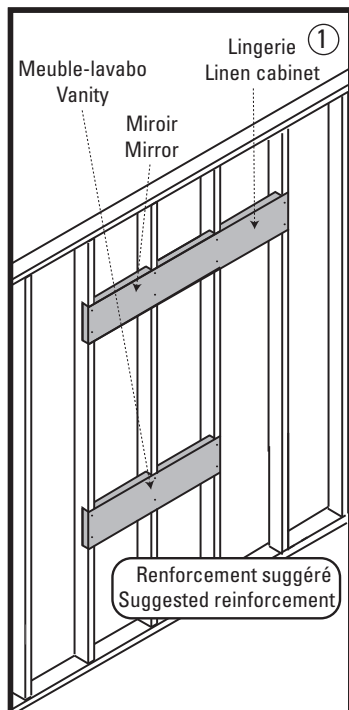
This instruction manual contains information regarding the installation of your akuaplus® piece of furniture series. Your product requires a special preparation. We recommend that you hire a professional installer. Make sure you comply with the local and National Building Code. Keep these instructions for reference and future use. Improper installation voids the warranty. Any furniture that has been installed cannot be returned. If you are experiencing some difficulties with your furniture, please contact your dealer. We recommend cleaning the product with soft soaps. DO NOT USE cleaning products made of: ketones, hydrocarbons, acids, bases, esters and ethers. Disinfection must be done according to the recommendations of the disinfectant. After use of a cleaning product, rinse with clear water. This product is covered by a limited Warranty for a period of one year.

### IMPORTANT

- Consacrez quelques minutes à la lecture du feuillet d'instructions avant de suivre pas à pas les différentes étapes d'assemblage.
- Avant de percer des trous pour installer votre meuble, prenez le temps de vérifier qu'aucun câble électrique ou canalisation ne se situe dans le mur que vous vous apprêtez à percer.
- Vérifiez que vous disposez de toutes les pièces et de tous les accessoires nécessaires à l'installation avant de jeter un emballage.
- Assemblez ce produit sur une surface plane.
- Ne serrez les vis et boulons au maximum que lorsque le produit est complètement assemblé.
- Jetez les pièces supplémentaires et gardez-les hors de portée des enfants.

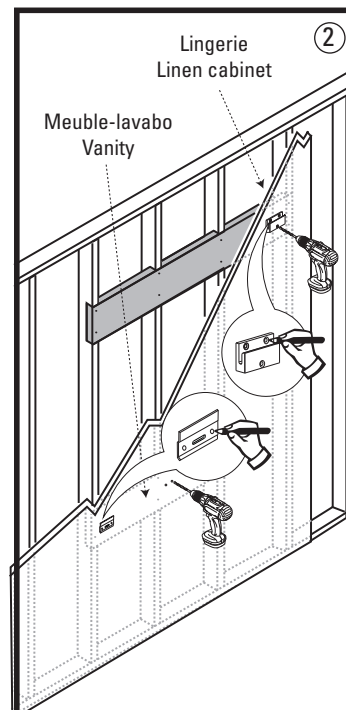
### IMPORTANT

- We suggest you spend a short time reading these instructions before following the simple step-by-step assembly instructions.
- Before drilling any hole to install your furniture, make sure there are no hidden cables or pipework in the wall.
- Do not discard any of the packaging until you have checked that you have all the necessary parts and accessories.
- Assemble this product on a flat surface.
- Assemble all parts loosely before tightening any bolts or screws.
- Discard all extra fittings and keep fittings out of reach of children.



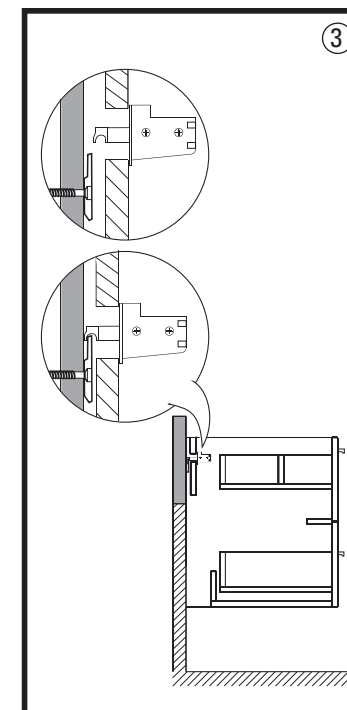
1. Pour sécuriser l'installation de vos meubles, il vous faudra renforcer votre mur avec une pièce de bois de 2 x 6 po en couvrant au moins 3 montants, les montants devraient présenter un espacement maximum de 16 po).

1. To safely install your furnitures, strengthen your wall with a 2"x 6" at least 3 studs (the studs should have a maximum space of 16 in. between them).



2. Vous devez absolument prépercer toute pièce de bois avant d'y introduire une vis afin d'éviter l'éclatement de celle-ci. Positionnez les supports muraux à la hauteur désirée. Mesurez, marquez et prépercez l'endroit où ils se fixeront. Consulter un expert pour les vis/ boulons à utiliser lors de la fixation à votre construction murale. Les vis fournies ne conviennent pas à tous les types de construction de mur.

2. Always drill a pilot hole before screwing in a piece of wood to prevent it from cracking. Place wall brackets at the desired height. Measure, mark and drill pilot holes where the brackets are to be installed. Consult an expert for the proper screws/bolts to use when attaching to various wall constructions. Screws provided do not attach to all wall construction types

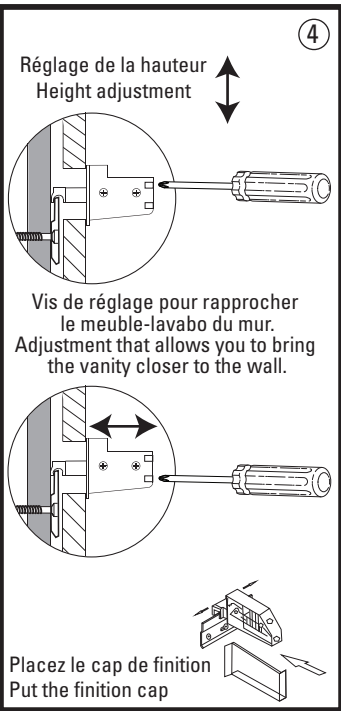


### Vanité

3. Ne mettez pas tout de suite le lavabo sur le meuble. Positionnez d'abord celui-ci afin d'ajuster et installer les conduites d'eau et de drainage. Accrochez ensuite votre meuble au mur. Assurez-vous que les tiroirs s'ouvrent librement et que que les supports sont bien emboîtés.

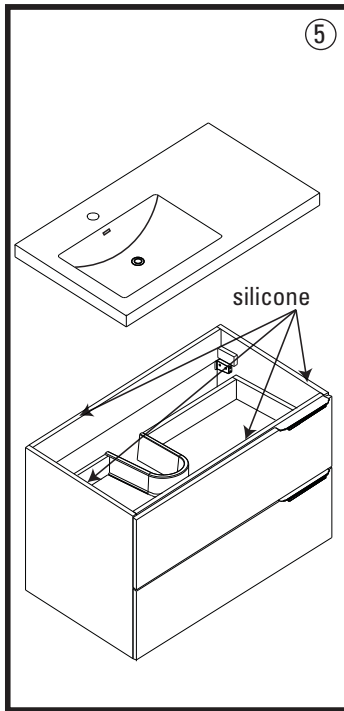
### Vanity

3. Do not install the lavatory on the vanity immediately. First position the vanity to adjust and/or install water and drain pipes. Then mount your vanity on the wall. Make sure that drawers open freely and brackets are properly seated.



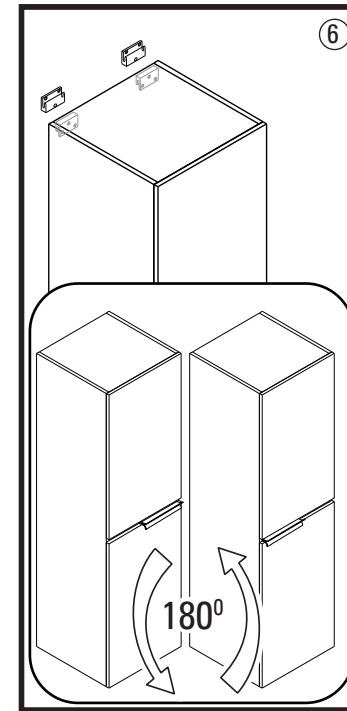
4. Servez-vous des vis de réglage comprises avec les supports du meuble-lavabo pour en régler la hauteur et le rapprocher du mur.

4. Use the bracket adjustments screws of the vanity to adjust its height and bring it closer to the wall.



5. Si vous avez votre robinet, il vous sera plus facile de l'installer sur le lavabo avant de le mettre en place. Il est recommandé d'appliquer du silicone autour du meuble.

5. If you have your faucet, it will be easier for you to install it on the sink before putting it in place. It is recommended to apply silicone all around the cabinet.



**Lingerie**

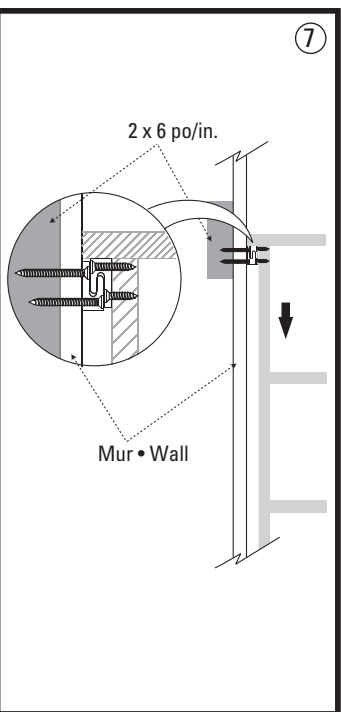
6. Installez les poignées de la lingerie afin que les portes puissent s'ouvrir vers la gauche ou la droite.

Installez les deux supports à l'arrière de la lingerie mais avant prépercez le bois pour éviter qu'il éclate.

**Linen cabinet**

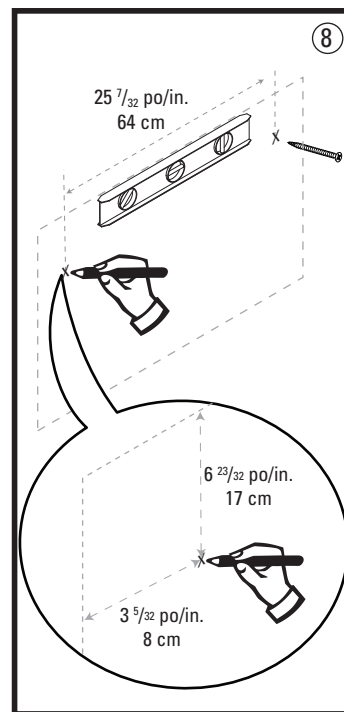
6. Install the handles of the linen cabinet so that the doors can open to the left or the right.

Install the two supports on the back of the linen cabinet, don't forget to drill a pilot hole before screwing in a piece of wood to prevent it from cracking.



7. Accrochez votre lingerie au mur. Assurez-vous que les supports sont bien emboîtés.

7. Hang your linen cabinet on the wall. Make sure the brackets are properly seated.

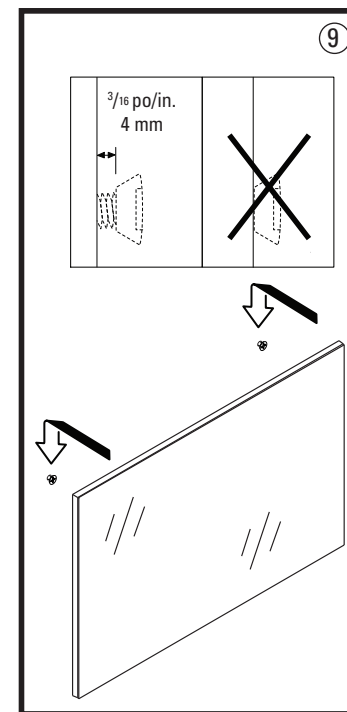


**Miroir**

8. Il est recommandé de laisser un espace d'au moins 10 pouces entre le miroir et le meuble-lavabo et 3 pouces avec le robinet afin de laisser suffisamment d'espace pour manipuler la robinetterie.

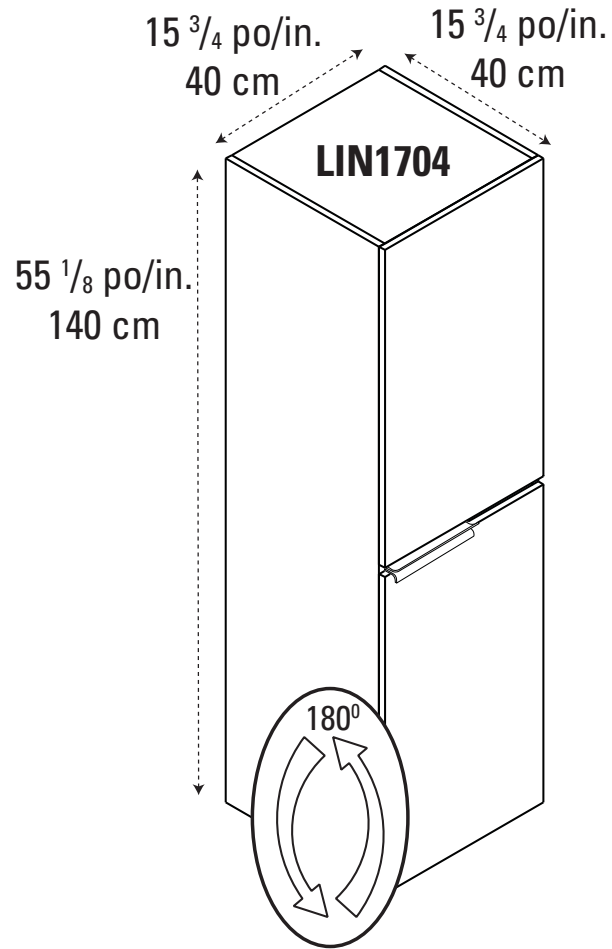
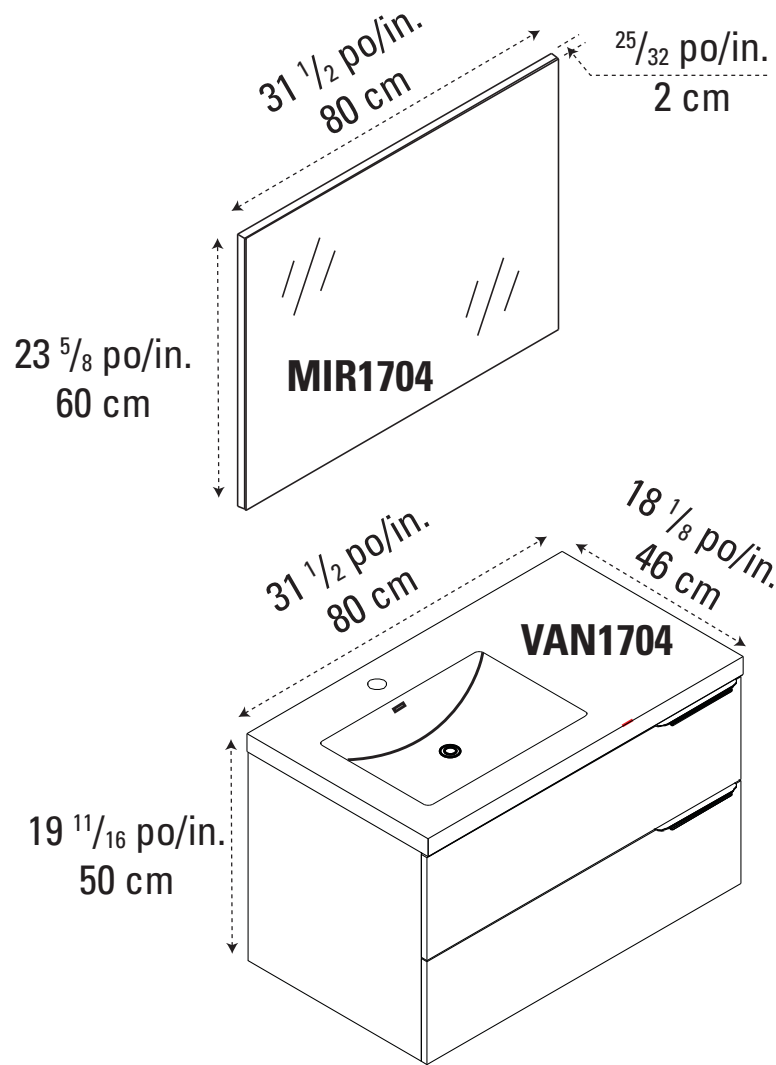
**Mirror**

8. It is recommended to leave a minimum of 10-inch space between the mirror and the vanity and 3 inches with the faucet to allow enough space to handle the faucet.



9. Accrochez votre miroir au mur. Assurez-vous que les vis murale de soutien sont bien emboîtés dans les supports du miroir.

9. Hang your linen cabinet on the wall. Make sure that the wall mount screws are securely seated in the mirror brackets.



Ce produit sera exempt de défauts de matériaux de fabrication et de main-d'œuvre pour une période d'un an à compter de la date d'achat. Suite à la présentation d'une preuve d'achat, nous réparerons ou remplacerons, à notre seule option, toute pièce du produit qui nous apparaît défectueuse, dans la mesure où le produit n'a pas fait l'objet d'un usage abusif, n'a pas été mal utilisé, modifié ou endommagé suite à l'usage d'outils ou de produits chimiques sur le produit après l'achat.

Service à la clientèle, lundi au vendredi,  
8 h 00 à 16 h 30 HE : 1 844 666-0155

This product is warranty to be free from defects in material and workmanship for a period of 1 year after the date of purchase. Upon presentation of a proof of purchase, we will repair or replace, at our option, any part of the product which, in our opinion, is defective, provided that the product has not been abused, misused, altered or damaged resulting from the use of tools or harsh chemicals after purchase.

Customer service, monday to friday  
8AM to 4:30PM ET: 1 844 666-0155

Fabriqué en Chine, importé et emballé par Dimex360 Inc.

Made in China, imported and packaged by Dimex360 Inc.  
www.dimex360.com • question@dimex360.com