

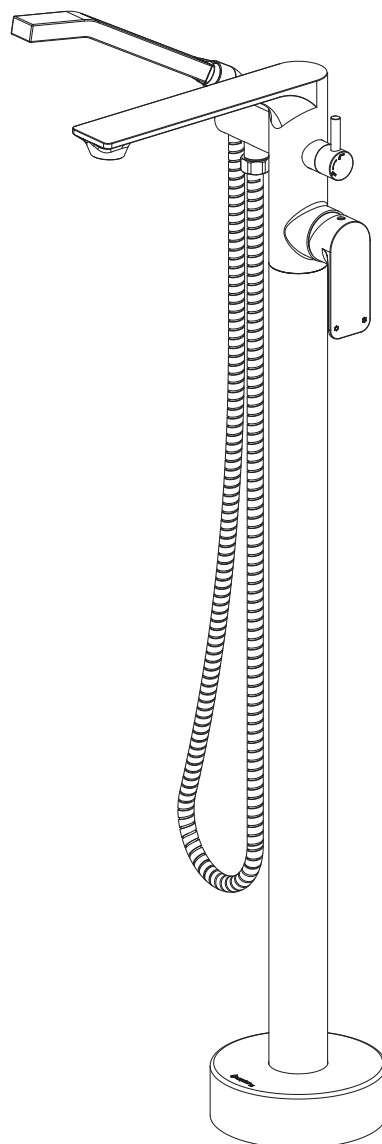


INSTRUCTION MANUAL • MANUEL D'INSTRUCTION

# ELENA

Freestanding floormount lavatory faucet

Robinet de baignoire autoportant



**FLSD6126CP**

Chrome

**FLSD6126BL**

Matte black/ Noir mat



**DO NOT RETURN THIS PRODUCT TO STORE, CONTACT US. We're there if you need help.**

**NE RETOURNEZ PAS CE PRODUIT AU MAGASIN, CONTACTEZ-NOUS.**

**Nous sommes là si vous avez besoin d'aide.**

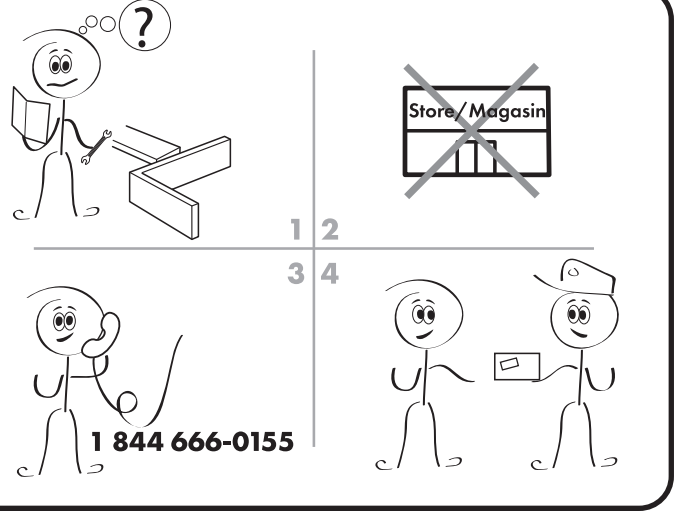
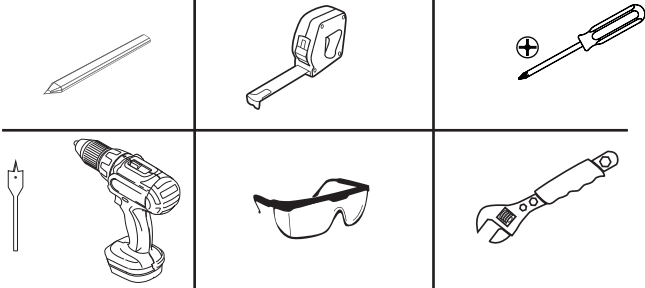
**1 844 666-0155 • [question@dimex360.com](mailto:question@dimex360.com)**



We recommend that you hire a professional plumber to install and repair this product. Refer to the regulations stipulated in the Plumbing Code and inquire about your municipality's requirements before proceeding to the installation. The Plumbing Code requires the installation of a water-hammer arrestor. ALLOW PROPER OPENING FOR EASY ACCESS TO CONNECTIONS OR OTHER PLUMBING DEVICES FOR MAINTENANCE OR REPAIR.

Nous vous recommandons de faire appel à un plombier compétent pour l'installation et la réparation de ce produit. Veuillez vous informer des différentes règles du Code de plomberie et des exigences de votre localité avant l'installation. Le Code de plomberie exige l'installation d'un dispositif antibélier. PRÉVOYEZ UNE OUVERTURE SUFFISANTE POUR FACILITER L'ACCÈS AUX RACCORDEMENTS OU À TOUT AUTRE DISPOSITIF DE PLOMBERIE EN VUE DE L'ENTRETIEN OU DE LA RÉPARATION.

#### Tools and accessories required (not included) / Outils et accessoires requis (non compris)



#### CARE INSTRUCTIONS

Rinse the faucet with clear water and wipe it with a soft cotton cloth.

**DO NOT** use cleaning products, paper towels, cleaning products containing acid, polishes, waxes, alcohol, ammonia, bleach, solvents or any other corrosive chemical products.

Your new faucet is designed to give you years of trouble-free performance. Regular and routine cleaning will reduce the need for intensive cleaning or polishing since they may tarnish the finish of your product and void the warranty. If intensive cleaning is required, remove any surface dirt, stubborn dirt deposits and dust film with clear water and a soft cotton cloth, then you could use a mild non-acidic, non-abrasive liquid detergent or non-abrasive polish. Once the faucet is clean, rinse it with clean water to remove all traces of detergent or polisher and dry it with a soft cotton cloth.

#### INSTALLATION TIPS:

- Cover your workspace to avoid damaging it or losing parts.
- First tighten the union nuts manually. Then use a wrench to hold the fitting and a second wrench to tighten the nut an additional quarter turn. Too tight fittings will reduce system integrity.

#### INSTRUCTIONS D'ENTRETIEN

Rincez le robinet avec de l'eau claire et essuyez-le avec un linge doux en coton.

**NE PAS** utiliser des produits nettoyants, essuie-tout, produits nettoyants contenant de l'acide, des produits à polir, des cires, de l'alcool, de l'ammoniaque, de l'eau de Javel, des solvants ou tout autre produit chimique corrosif.

Votre nouveau robinet est conçu pour vous offrir des années de rendement sans tracas. Un nettoyage régulier et routinier permettra de réduire le recours au nettoyage ou polissage intensif puisque ceux-ci risquent de ternir le fini de votre produit et d'en annuler la garantie. Si un nettoyage intensif est requis, retirer toute saleté superficielle, dépôt de saleté tenace et film de poussière avec de l'eau claire et un tissu doux en coton, ensuite vous pourriez utiliser un détergent liquide doux non acide et non abrasif ou un liquide à polir non abrasif. Une fois le robinet propre, le rincer à l'eau claire afin de retirer toute trace de détergent ou de polisseur et le sécher avec un linge doux en coton.

#### CONSEILS D'INSTALLATION :

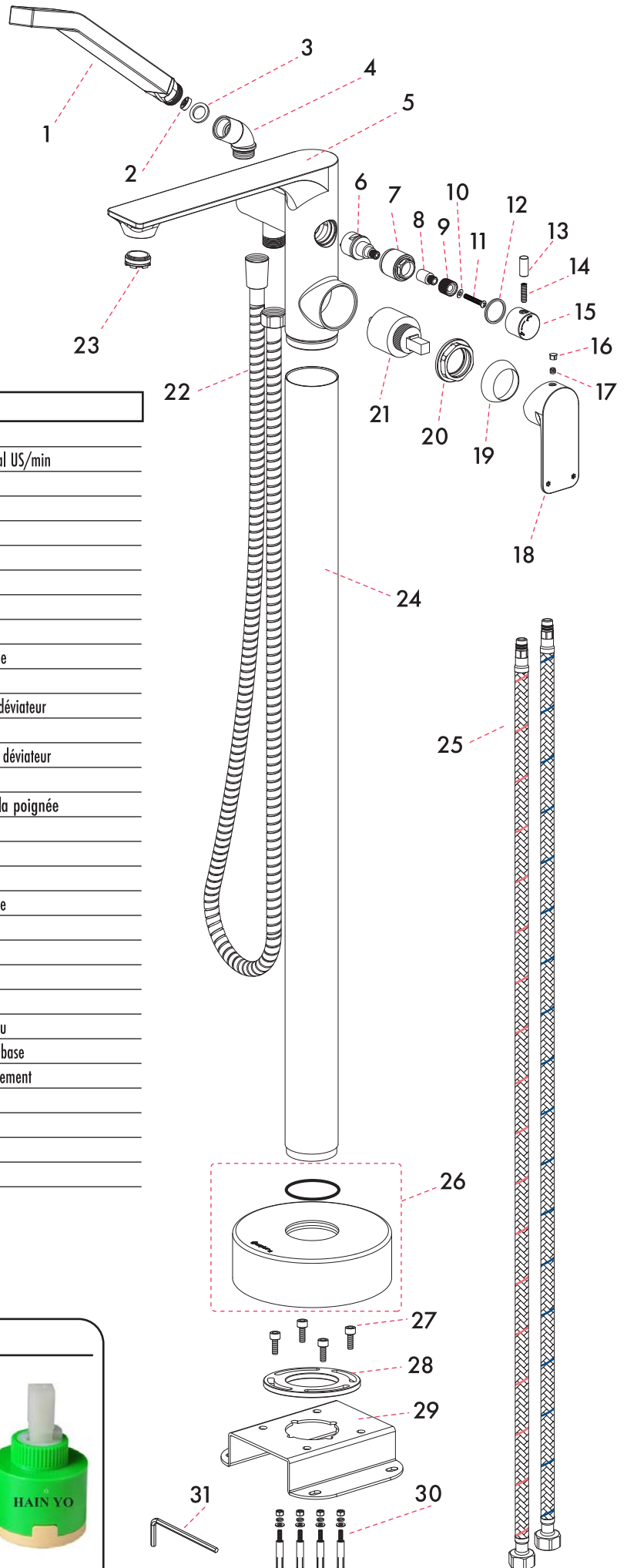
- Recouvrez votre espace de travail pour éviter de l'endommager ou de perdre des pièces.
- Serrez d'abord les écrous des raccords manuellement. Ensuite, utilisez une clé pour tenir le raccord et une seconde clé pour serrer l'écrou d'un quart de tour supplémentaire. Les raccords trop serrés réduiront l'intégrité du système.

The model shown in the installation steps may differ from the one in the box. However, the connection type and installation steps remain the same.

Reliability tests under practical conditions are randomly performed on selected items. Some items can therefore show traces of previous use.

Des tests de fiabilité sont effectués dans des conditions réelles d'utilisation sur des produits sélectionnés au hasard. C'est pourquoi certains produits peuvent montrer des signes d'utilisation préalable.

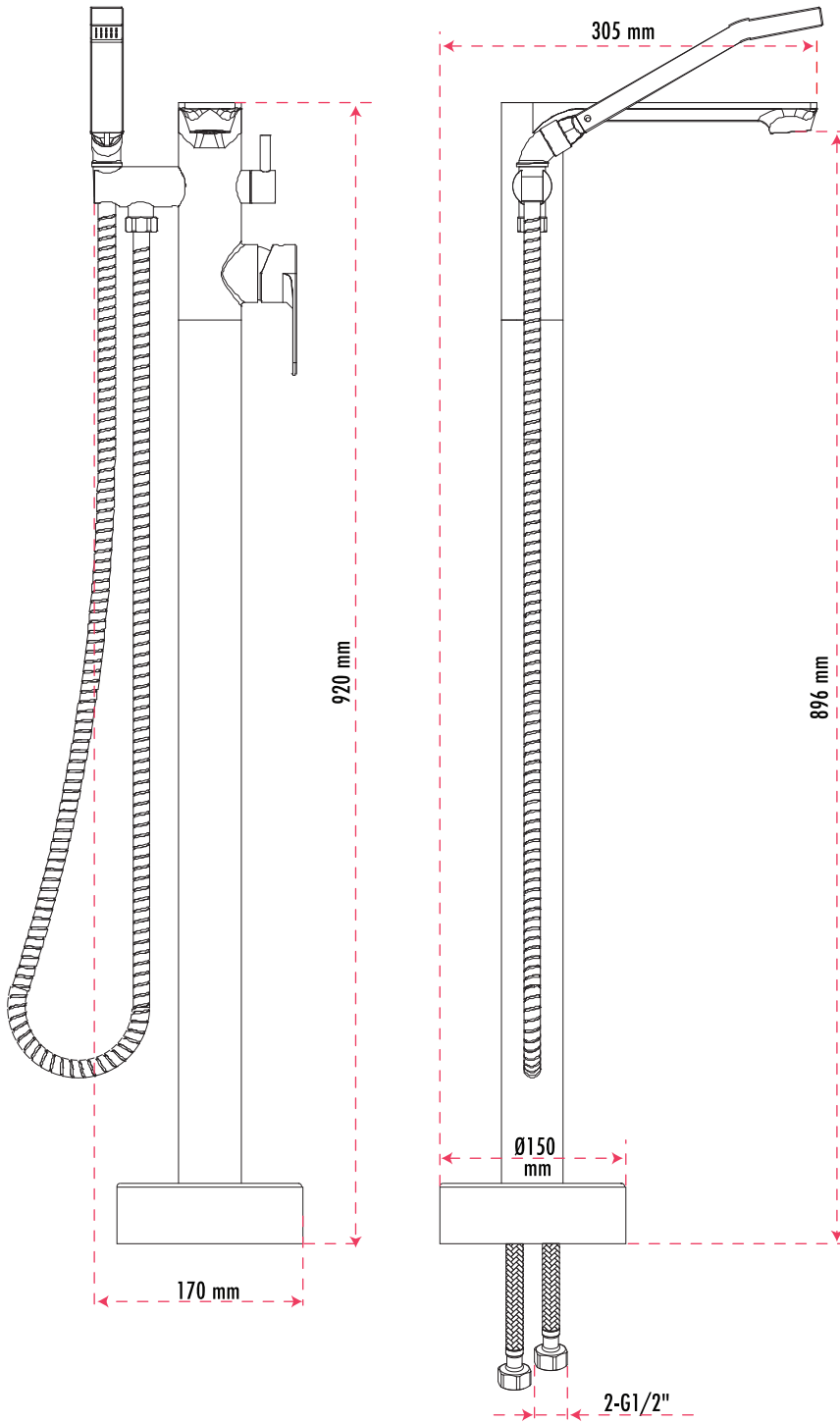
Le modèle illustré dans les étapes d'installation peut différer du produit en boîte, mais les types de connexions et la marche à suivre sont les mêmes.

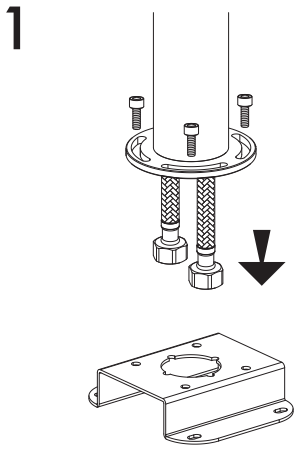


#	Description	
1	Hand shower	Douche
2	9,5 L/min-2,5gal US/min restrictor	Régulateur 9,5 L/min-2,5gal US/min
3	Rubber washer	Rondelle de caoutchouc
4	22° connector	Raccord 22°
5	Top body of faucet head	Tête du corps du robinet
6	Divertor Cartridge	Cartouche déviatrice
7	Divertor cartridge locknut	Contre-écrou du déviateur
8	Divertor cartridge adaptor	Adaptateur du déviateur
9	Handle adaptor	Adaptateur de poignée
10	Stainless steel washer	Rondelle en acier inoxydable
11	Stainless steel screw	Vis en acier inoxydable
12	Divertor handle plastic spacer	Espaceur de la poignée du déviateur
13	Divertor knob	Bouton du déviateur
14	Divertor knob Allen screw	Vis Allen pour le bouton du déviateur
15	Divertor handle	Poignée du déviateur
16	Handle finishing cap	Capuchon de finition de la poignée
17	Handle Allen screw	Vis Allen de la poignée
18	Handle	Poignée
19	Cartridge trim cap	Garniture d'écrou
20	Cartridge locknut	Contre-écrou de la cartouche
21	Ceramic cartridge	Cartouche de céramique
22	Flexible hose	Boyaux flexible
23	Aerator	Aérateur
24	Bottom body of faucet head	Bas du corps du robinet
25	Water inlet hose	Boyaux d'alimentation en eau
26	Base flange cover	Garniture de la bride de la base
27	Allen screw of adjustment flange	Vis Allen de la bride d'ajustement
28	Adjustment flange	Bride d'ajustement
29	Base flange	Bride de la base
30	Concrete edge anchor	Écrou d'ancrage pour béton
31	Allen key	Clé Allen

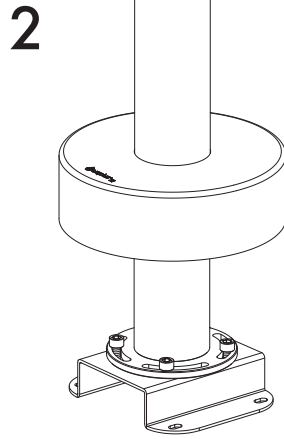


FLSD 6126CP  
FLSD 6126BL

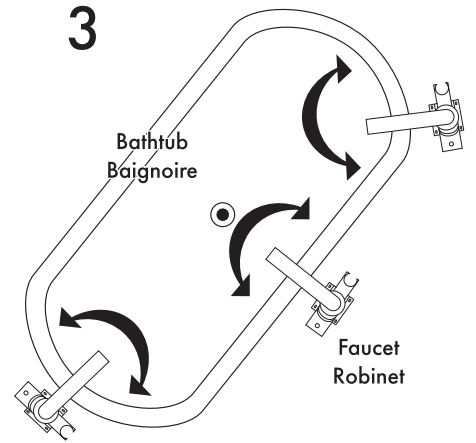




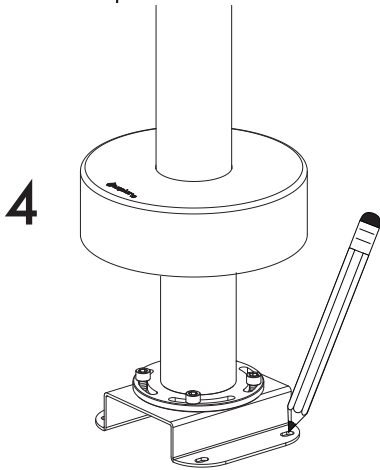
Assemble as shown  
Assemblez tel qu'illustré



Install the screws by hand and do not overtighten  
Mettre les vis en place à la main et ne serrez pas trop

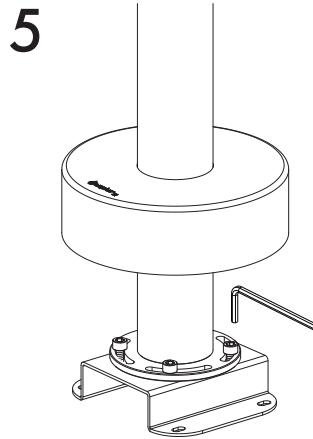


Put your tap in place and adjust it to the desired angle  
Mettre votre robinet en place et ajustez le dans l'angle désiré



Place the base flange, mark the position of the anchors or screws

Placez la bride de la base, marquez la position des ancrages ou vis

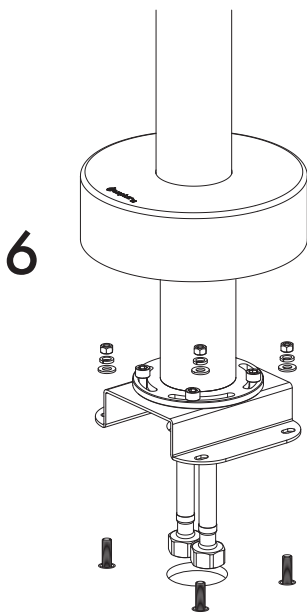


Now you have to screw firmly on the base flange  
Visser maintenant fermement à la base de plancher

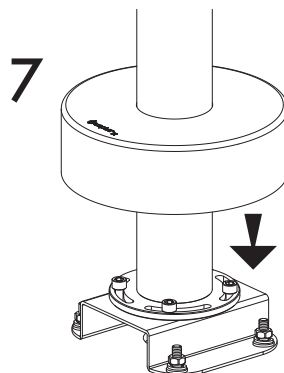
Included Inclus	Not included Non inclus
For concrete Pour béton	For wood Pour le bois

Consult an expert for the proper screws/bolts to be used to fix your faucet securely to the floor. Screws provided do not attach to all wall construction types.

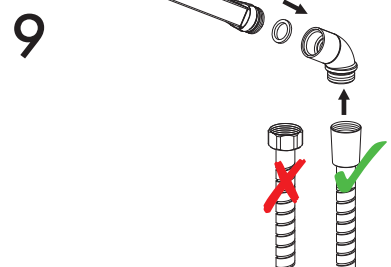
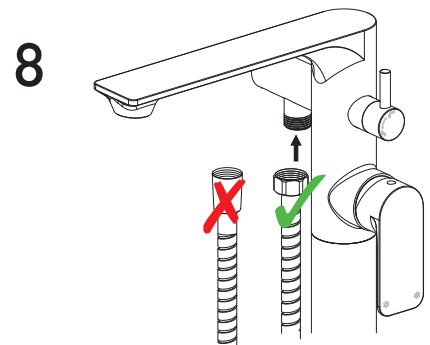
Consulter un expert pour les vis/boulons appropriés à utiliser pour fixer solidement votre robinet au sol. Les vis fournies ne conviennent pas nécessairement.



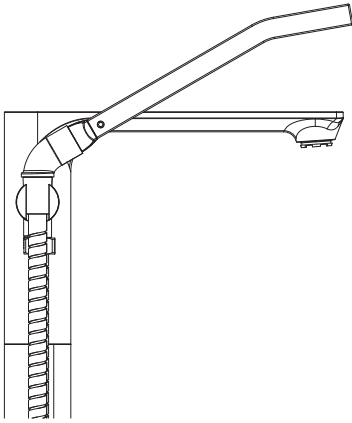
Screw or anchor the base flange firmly on the floor  
Visser ou ancrer fermement la bride de la base au plancher



Put in place the base flange cover  
Descendre la garniture de bride



10

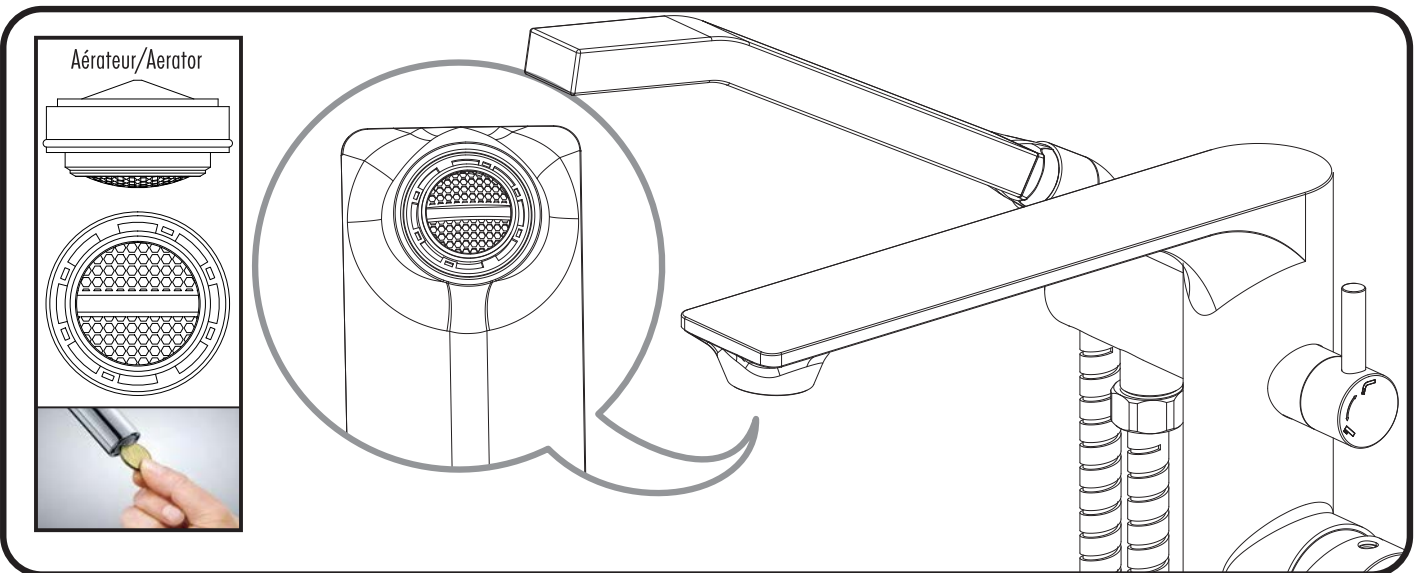
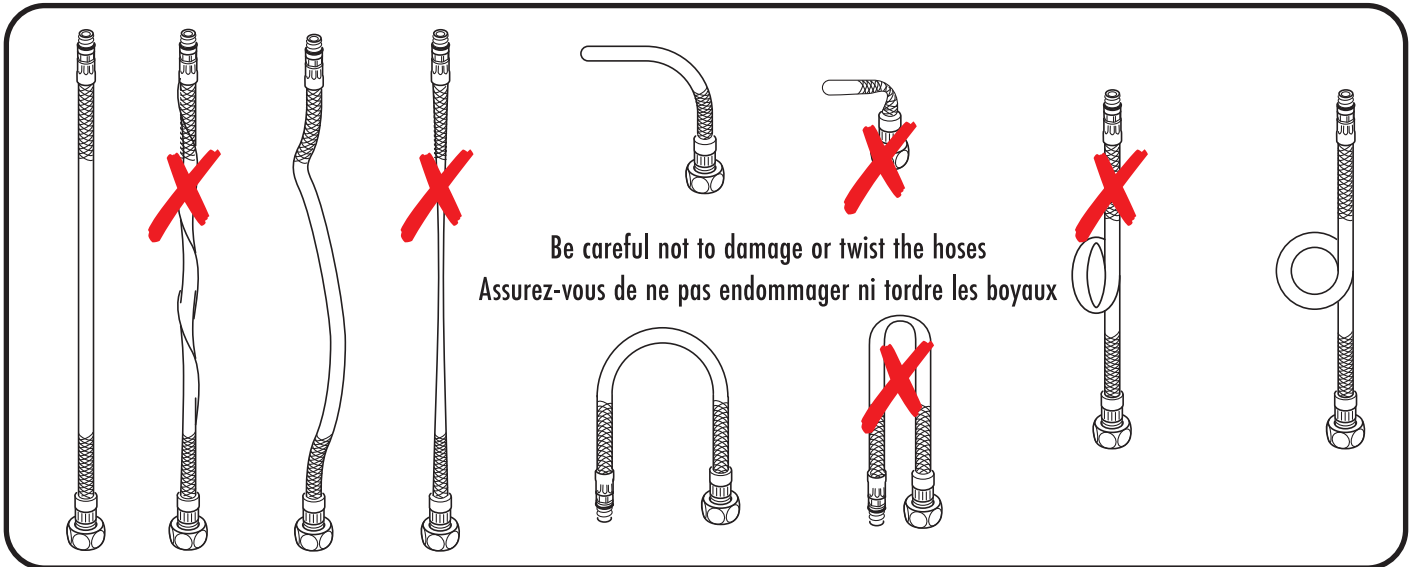
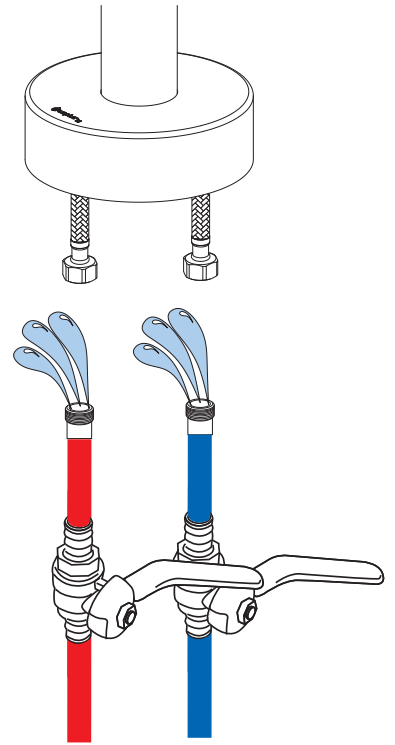


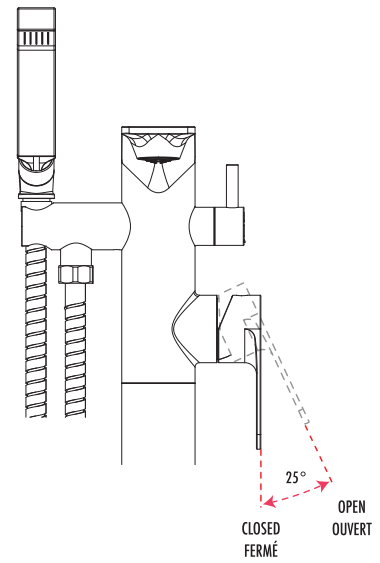
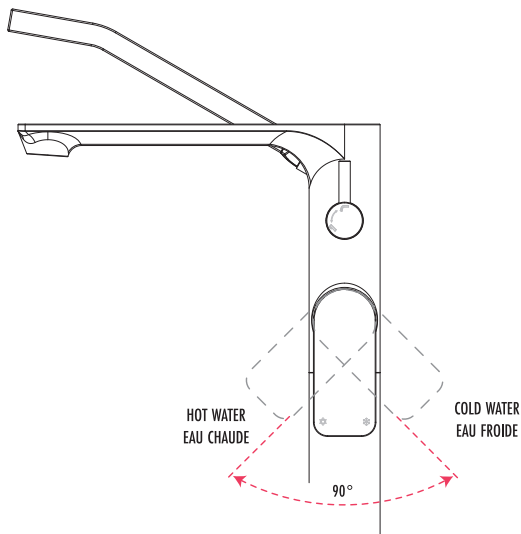
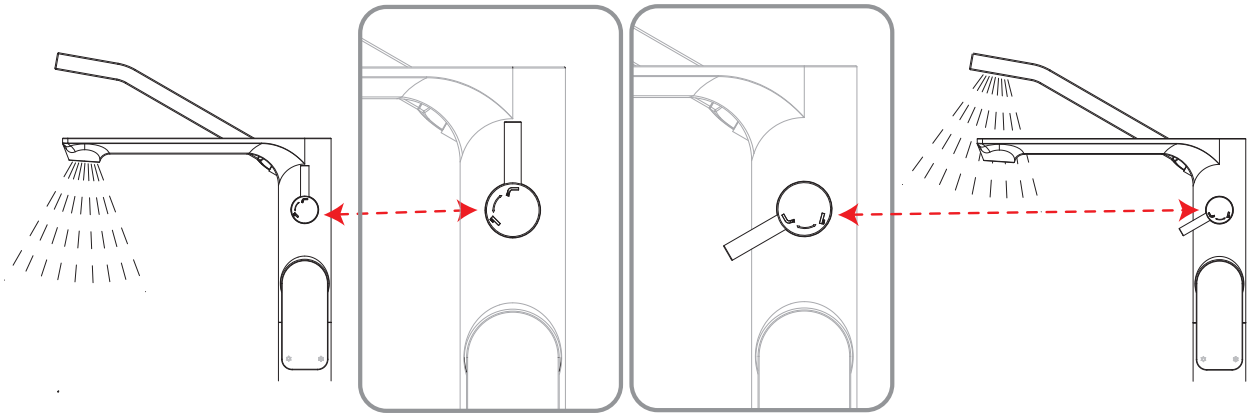
11

**WARNING/ AVERTISSEMENT**

Before connecting to your water supply, flush your piping to make sure it is free of sediment, flux, weld residue, deposits, debris or any other impurities that could damage your new faucet. Failure to rid your piping of the contaminants mentioned above will void your warranty and may result in premature failure, as well as property damage.

Avant d'effectuer le raccordement a votre alimentation en eau, rincez votre tuyauterie pour vous assurer qu'elle soit exempte de sédiment, de flux, de restes de soudure, de dépôts, de débris ou de toute autre impureté pouvant endommager votre nouveau robinet. Ne pas débarrasser votre tuyauterie des contaminants mentionnés ci-dessus annulera votre garantie et pourra entraîner une défaillance prématurée, ainsi que des dommages matériels.

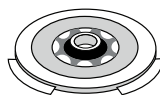




Remember to move the handles once a month, two or three times in a row to avoid fixing the limescale on the cartridges.

Penser à manipuler les poignées une fois par mois à deux ou trois fois d'affilée pour éviter la fixation du calcaire sur les cartouches.

If you do not have enough pressure, you can remove the flow regulators in the shower head and the hand shower.



Si vous n'avez pas assez de pression, vous pouvez retirer les régulateurs de débit dans la tête de douche et la pomme de douche.

## TROUBLESHOOTING GUIDE

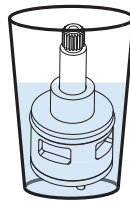
PROBLEM	CAUSE	SOLUTION
Hot or cold water reverse	-Wrong connection of the hot and cold water supplies	-Invert the hot and cold water supplies: the cold water supply should connect to the cold or blue side of the valve.
Low water flow	-Too many connections on the water supplies -Service valve not adjusted correctly -There is dirt in the pipes or in the valve.	-Connect the water supplies directly from the valve to the main hot and cold water supplies. -Flush the valve body, the inner components and the pipes.
Temperature variation	-Weak water supply	-Connect the supplies directly to the sources.

## TABLEAU DE DÉPANNAGE

PROBLÈMES	CAUSES	SOLUTIONS
Eau froide ou eau chaude inversée	-Mauvais branchement des conduites d'eau chaude et d'eau froide	-Inverser les alimentations d'eau chaude et d'eau froide de la valve : la conduite d'eau froide doit être connectée au côté froid ou bleu.
Faible débit d'eau	-Les conduites d'eau sont trop sollicitées. -Les valves de service sont mal ajustées. -Il y a de la saleté dans les tuyaux ou dans la valve.	-Faire le branchement directement des sources principales jusqu'à la valve. -Rincer l'intérieur de la valve, ses composantes internes ainsi que les tuyaux.
Variation de la température.	-Faible alimentation en eau	-Faire le branchement directement des sources principales jusqu'à la valve.

### Do not confuse warranty and maintenance

If a cartridge is not responding well, you will need to clean it in a solution of half vinegar and half hot water, ideally overnight. Make sure it turns easily, then brush and rinse it with clean water. Apply plumbing grease to the O-rings and put the cartridge back into place. Remember to manipulate the handle of the thermostatic valve knob once a month and two or three times in a row to avoid limescale fixation and have your cartridges cleaned if necessary.



### Il ne faut pas confondre garantie et entretien

Si une cartouche ne répond pas bien, il vous faudra la nettoyer dans une solution moitié vinaigre, moitié eau chaude, idéalement toute une nuit. Assurez-vous qu'elle se tourne facilement puis brossez et rincez-la à l'eau claire. Appliquez de la graisse de plomberie sur les joints toriques, remettez la cartouche en place. Pensez à manipuler toutes les poignées au minimum une fois par mois et ce, deux à trois fois d'affilée pour éviter la fixation du calcaire et à nettoyer vos cartouches au besoin.

## Customer Service - Monday to Friday, 9 a.m. to 4:30 p.m. EST: 1 844 666-0155

Our Customer Service staff is available to help you. For assistance with product assembly, to report damaged or missing parts, or for any other information about this product, please call our toll-free number.

**Keep this manual and the original sales invoice in a safe, dry place for future reference.**

## Service à la clientèle - Du lundi au vendredi, 9 h à 16 h 30 HNE : 1 844 666-0155

Notre personnel du service à la clientèle est disponible pour vous aider. Pour obtenir de l'aide pour l'assemblage de votre produit, pour signaler des pièces endommagées ou manquantes, ou pour toute autre information concernant ce produit, veuillez composer notre numéro sans frais.

**Conservez ce guide avec la facture d'origine dans un endroit sûr et sec pour consultation ultérieure.**



question@dimex360.com



Designed, imported and packaged exclusively by Dimex360 Inc.  
Conçu, importé et emballé exclusivement par Dimex360 inc.  
www.dimex360.com • question@dimex360.com



akuaplus.com

#### LIMITED WARRANTY

akuaplus® products have been designed to meet high-quality standards and come with a five year limited warranty against manufacturing or material defect. The product bought for a commercial purpose does not benefit from any guarantee. In case of part failure during the warranty period, we will send you a new part free of charge provided that the product was properly installed and used in a normal way. To get replacement parts, contact Customer Service at 1 844 666-0155. The customer who purchased the product must include a proof of purchase (original sales slip) with any claim under the warranty. This product is guaranteed if used in a normal way and the warranty only applies to the original buyer. Any warranty becomes void if the product was used in a non-recommended way or has been abused. Dimex360 inc. is not responsible for labour costs, transportation, injuries or any loss or damage incurred during installation, repair or replacement of the product, including any consequential or indirect damage.

#### GARANTIE LIMITÉE

Les produits akuaplus® ont été conçus pour répondre à des normes de haute qualité très strictes et sont assortis d'une garantie de 5 ans contre tout défaut de fabrication et de matériaux. Le produit acheté à une fin commerciale ne bénéficie d'aucune garantie. Dans le cas où une pièce ferait défaut, nous vous l'enversons sans frais pourvu que le produit ait été installé et utilisé dans des conditions normales. Les pièces de remplacement peuvent être obtenues en communiquant directement avec le service à la clientèle au 1 844 666-0155. Une preuve d'achat (reçu original d'achat) du consommateur qui a acheté le produit doit accompagner toute réclamation de garantie. Ce produit est garanti si utilisé de façon normale et cette garantie est valide pour le premier acheteur seulement. Toute garantie est invalidée si le produit a été utilisé de façon non recommandée ou s'il a fait l'objet de négligence. Dimex360 inc. n'est pas responsable des frais de main-d'œuvre, de transport, des blessures ou de toute autre perte ou de tout dommage subi pendant l'installation, les réparations ou le remplacement, incluant tout dommage consécutif ou indirect.