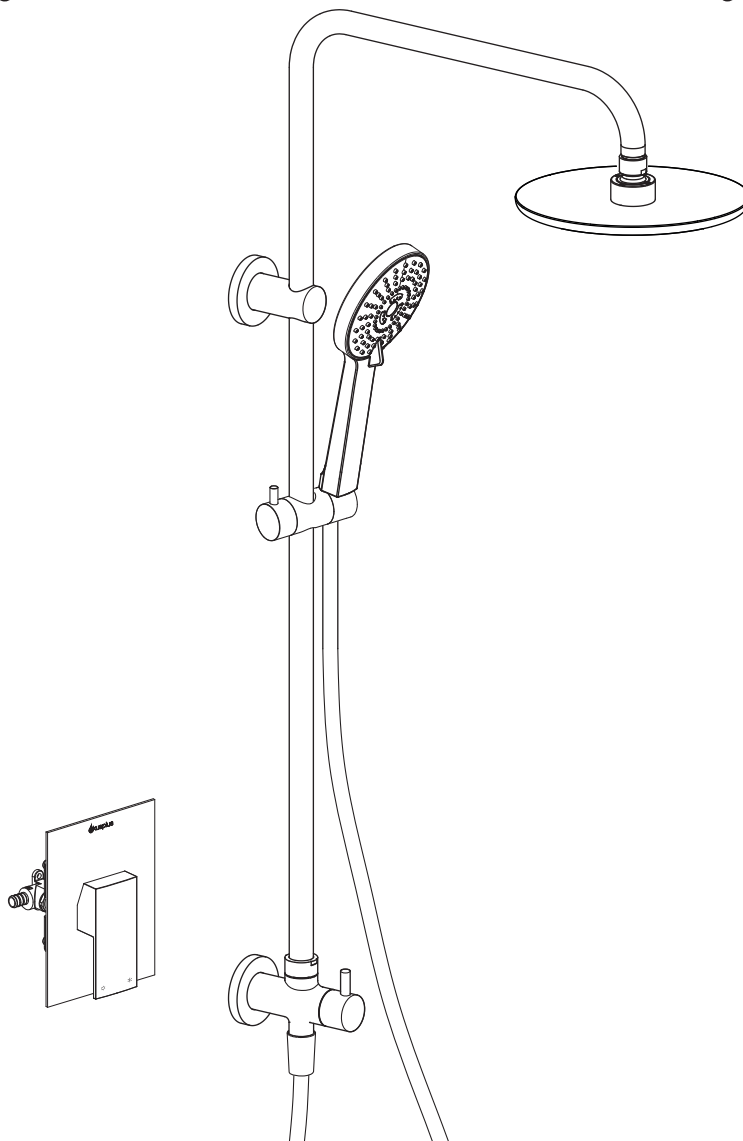




INSTRUCTION MANUAL • MANUEL D'INSTRUCTIONS

# DUAL 4501TV

Mixing valve and shower post with 3 way diverter  
Mitigeur et barre murale avec inverseur à 3 réglages



**A QUESTION, A DOUBT, MISSING A PARTS, CONTACT US. We're there if you need help.**

**UNE QUESTION, UN DOUTE, PIÈCE MANQUANTE, CONTACTEZ-NOUS.**

**Nous sommes à vos côtés si vous avez besoin d'aide.**

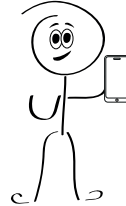
**1 844 666-0155 • [question@dimex360.com](mailto:question@dimex360.com)**



We recommend that you hire a professional plumber to install and repair this product. Refer to the regulations stipulated in the Canadian Plumbing Code and inquire about your municipality's requirements before proceeding to the installation. The Canadian Plumbing Code requires the installation of a water-hammer arrester to dampen water hammer in pipes. ALLOW PROPER OPENING FOR EASY ACCESS TO CONNECTIONS OR OTHER PLUMBING DEVICES FOR MAINTENANCE OR REPAIR.

Nous vous recommandons de faire appel à un plombier compétent pour l'installation et la réparation de ce produit. Veuillez vous informer des différentes règles du Code canadien de plomberie et des exigences de votre localité avant l'installation. Le Code canadien de plomberie exige l'installation d'un dispositif anti-bélier afin d'amortir les coups de bélier dans la plomberie. PRÉVOIR UNE OUVERTURE SUFFISANTE POUR FACILITER L'ACCÈS AUX RACCORDEMENTS OU À TOUT AUTRE DISPOSITIF DE PLOMBERIE EN VUE DE L'ENTRETIEN OU DE LA RÉPARATION.

**A QUESTION | A DOUBT | MISSING A PARTS**  
**UNE QUESTION | UN DOUTE | PIÈCE MANQUANTE**



[akuaplus.com](http://akuaplus.com)



[question@dimex360.com](mailto:question@dimex360.com)



### CARE INSTRUCTIONS

Rinse the product with clear water and wipe it with a soft cotton cloth.

**DO NOT** use cleaning products, paper towels, cleaning products containing acid, polishes, alcohol, ammonia, bleach, solvents or any other corrosive chemical products.

Your product is designed to give you years of trouble-free performance. Regular and routine cleaning will reduce the need for intensive cleaning or polishing since they may tarnish the finish of your product and void the warranty. If intensive cleaning is required, remove any surface dirt, stubborn dirt deposits and dust film with clear water and a soft cotton cloth. Then, you can use a mild non-acidic, non-abrasive liquid detergent or non-abrasive polish. Once the faucet is clean, rinse it with clean water to remove all traces of detergent or polisher and dry it with a soft cotton cloth.

### INSTALLATION TIPS :

- Cover your workspace to avoid damaging it or losing parts.
- First tighten the union nuts manually. Then, use a wrench to hold the fitting and a second wrench to tighten the nut an additional quarter turn. Too tight fittings will reduce system integrity.

### INSTRUCTIONS D'ENTRETIEN

Rincer le produit à l'eau claire et essuyer avec un linge doux en coton.

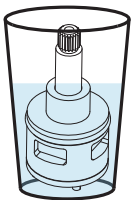
**NE PAS** utiliser des produits nettoyants, des essuie-tout, des produits nettoyants contenant de l'acide, des produits à polir, de l'alcool, de l'ammoniaque, de l'eau de Javel, des solvants ou tout autre produit chimique corrosif.

Votre produit est conçu pour vous offrir des années de rendement sans tracas. Un nettoyage régulier et routinier permettra de réduire le recours au nettoyage ou polissage intensif puisque ceux-ci risquent de ternir le fini de votre produit et d'en annuler la garantie. Si un nettoyage intensif est requis, retirez toute saleté superficielle, dépôt de saleté tenace et film de poussière avec de l'eau claire et un tissu doux en coton. Ensuite, vous pouvez utiliser un détergent liquide doux non acide et non abrasif ou un liquide à polir non abrasif. Une fois le robinet propre, rincez-le à l'eau claire afin de retirer toute trace de détergent ou de polisseur et séchez-le avec un linge doux en coton.

### CONSEILS D'INSTALLATION :

- Recouvrez votre espace de travail pour éviter de l'endommager ou de perdre des pièces.
- Serrez d'abord les écrous des raccords manuellement. Ensuite, utilisez une clé pour tenir le raccord et une seconde clé pour serrer l'écrou d'un quart de tour supplémentaire. Les raccords trop serrés réduiront l'intégrité du système.

### Cartridge maintenance • Entretien de la cartouche



If a cartridge does not respond well, you will need to clean it in a solution of half vinegar and half hot water, ideally overnight. Brush and then rinse it under clean water. Apply plumbing grease to the O-rings before replacing the cartridge.

Si une cartouche ne répond pas bien, il vous faudra la nettoyer dans une solution moitié vinaigre, moitié eau chaude idéalement toute une nuit. Brossez et rincez-la ensuite à l'eau claire avant de remettre la cartouche en place.

### Do not confuse warranty with maintenance Il ne faut pas confondre garantie et entretien

Remember to clean your cartridges when needed and to move the handle of the valve knob two or three times in a row at least once a month to avoid limescale fixation.

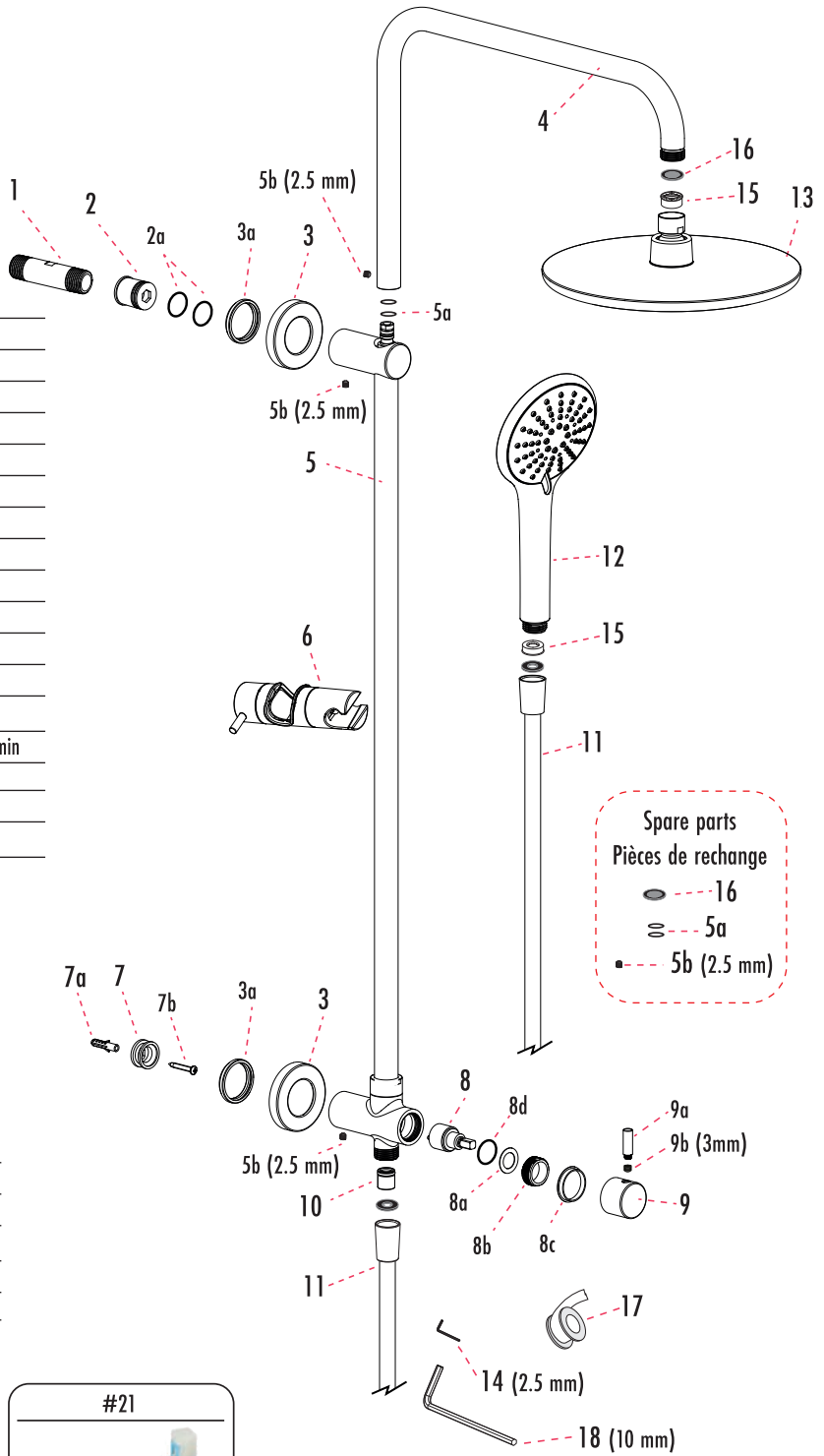
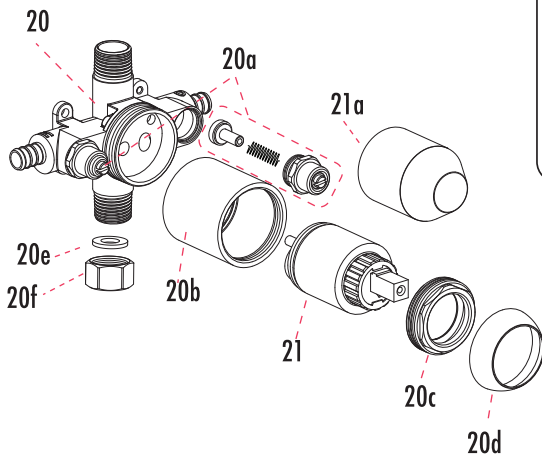
Pensez à nettoyer vos cartouches au besoin ainsi qu'à manipuler la poignée deux ou trois fois de suite au moins une fois par mois pour éviter la fixation du calcaire.

The model shown in the installation steps may differ from the one in the box. However, the connection type and installation steps remain the same. Le modèle illustré dans les étapes d'installation peut différer du produit en boîte, mais les types de connexions et la marche à suivre sont les mêmes.

|    |  |   |
|----|--|---|
| 1  | Threaded nipple 1/2" NPT               | Mamelon 1/2" NPT                          |
| 2  | Inlet connector                        | Connecteur d'entrée                       |
| 3  | Decorative flange                      | Bride décorative                          |
| 4  | Curved tube                            | Tube courbé                               |
| 5  | Straight tube                          | Tube droit                                |
| 6  | Adjustable hand shower bracket         | Support de douche réglable                |
| 7  | Wall bracket                           | Attache mural                             |
| 8  | Diverter ceramic cartridge             | Cartouche de céramique de l'inverseur     |
| 9  | Diverter handle                        | Poignée déviateur                         |
| 10 | Check valve                            | Clapet anti-retour                        |
| 11 | Flexible hose                          | Boyaux flexible                           |
| 12 | Hand shower                            | Douchette                                 |
| 13 | Shower head                            | Pomme de douche                           |
| 14 | Allen key 2.5 mm                       | Clé Allen 2.5 mm                          |
| 15 | 9.5 L/min.-2.5 GPM US washer regulator | Rondelle régulatrice 9,5 L-2,5 gal US/min |
| 16 | Filter washer                          | Rondelle filtre                           |
| 17 | Teflon tape                            | Ruban de téflon                           |
| 18 | Allen key 10 mm                        | Clé Allen 10 mm                           |

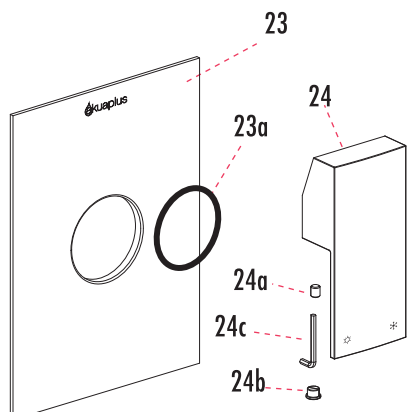


|     |                 |                        |
|-----|-----------------|------------------------|
| 20  | Body            | Corps                  |
| 20a | Shut-off valve  | Soupape d'arrêt        |
| 21  | Cartridge       | Cartouche              |
| 22  | Cutting guide   | Gabarit de coupe       |
| 23  | Wall plate      | Plaque murale          |
| 24  | Diverter handle | Poignée de l'inverseur |

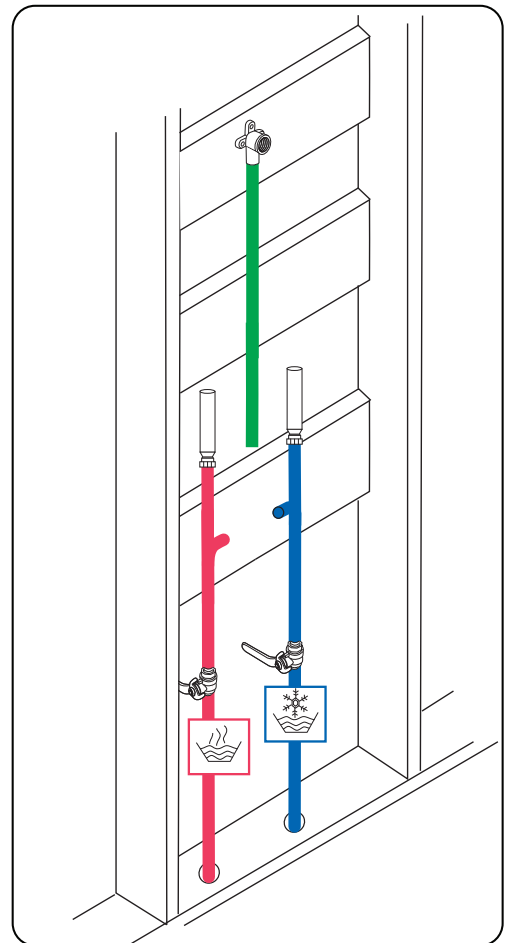
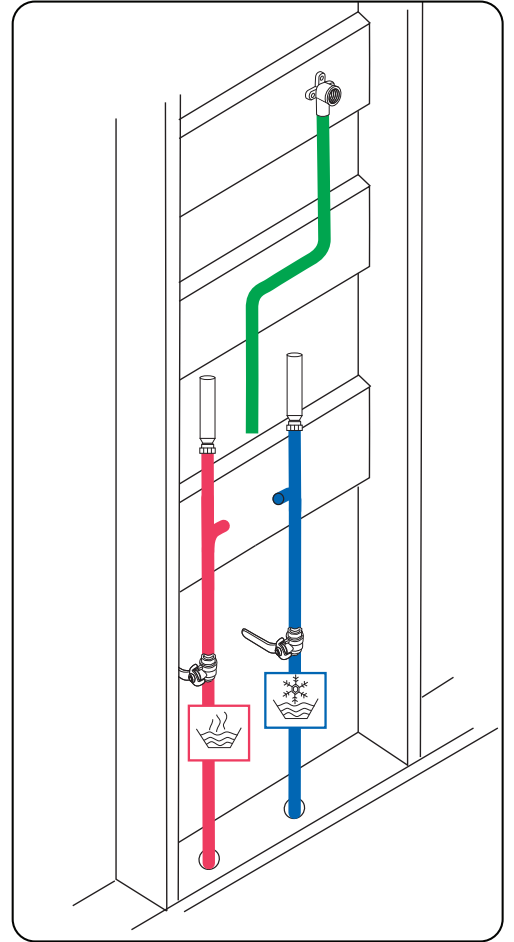
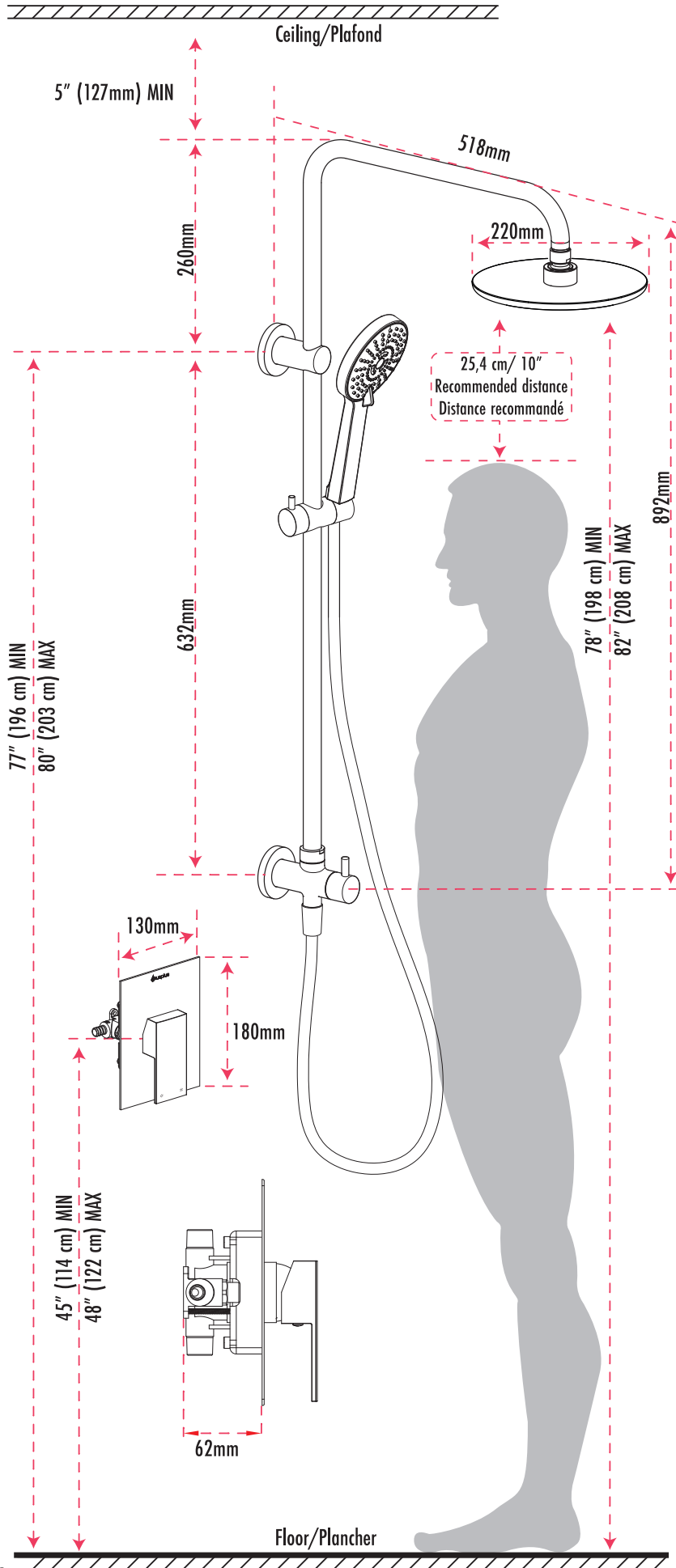


Spare parts  
Pièces de rechange

- 16
- 5a
- 5b (2.5 mm)



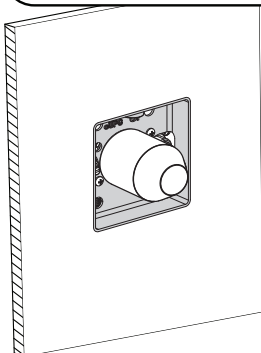
# Suggested installation/Installation suggéré



The valve must be installed so that the cutting guide is flush with the ceramic. Leave cutting guide template and the protector of parts #22a in place during installation to avoid damaging the finish of the valve.

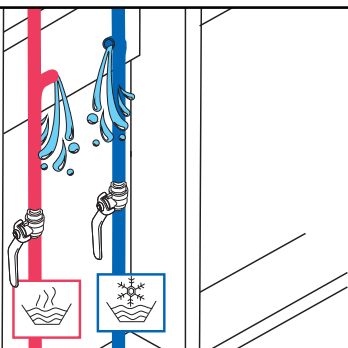
La valve doit être installée afin d'avoir le gabarit de perçage à égalité avec la céramique. Laissez le gabarit de perçage et le protecteur #21a en place à l'installation pour éviter d'endommager le fini de la valve.

Do not cut larger than the cutting guide.  
Ne découpez pas plus grand que le gabarit.



Open the water supply for at least one minute to remove air and dirt trapped in the piping.

Ouvrez l'alimentation d'eau pendant au moins une minute afin d'évacuer l'air et la saleté emprisonnés dans la tuyauterie.

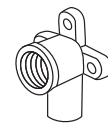


Protection against water hammer is necessary.  
La protection contre les coups de bélier est nécessaire.

Not included  
Non inclus

Water hammer  
Antibélier

Not included  
Non inclus



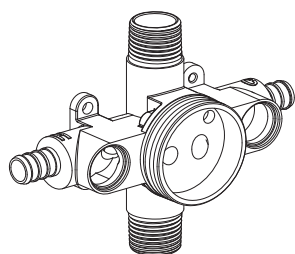
You will need to fix the pipes securely to avoid water hammer.

Il vous faudra fixer solidement les tuyaux afin d'éviter les coup de bélier.

Not included  
Non inclus



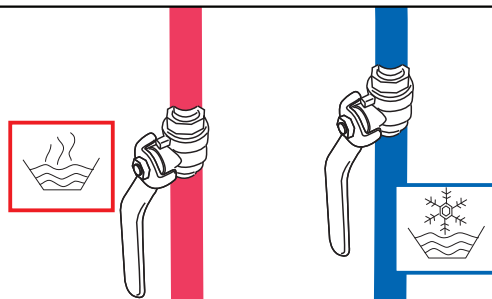
For copper we recommend a compression fitting but if you weld, REMOVE the spare parts before soldering. Pour le cuivre nous recommandons un raccord à compression mais si vous souder, RETIREZ les pièces suivantes avant de souder.



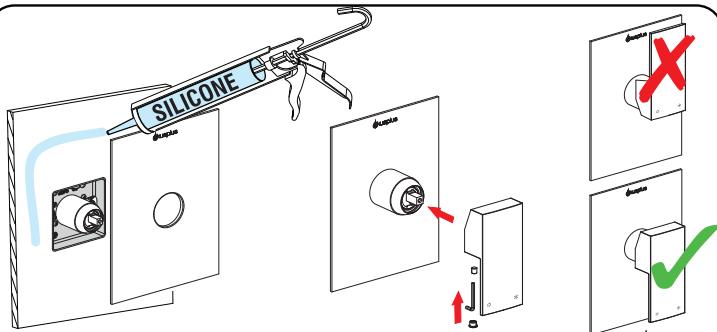
- |      |                  |                     |
|------|------------------|---------------------|
| #20a | Shut-off valve   | Soupape d'arrêt     |
| #20b | Finishing sleeve | Manchon de finition |
| #21  | Cartridge        | Cartouche           |
| #20c | Locknut          | Écrou               |
| #20d | Finition cap     | Cap de finition     |

Check the system for leaks by slowly turning on the water supply. If there is a leak, turn off the power and correct the source of the leak.

Vérifiez l'étanchéité du système en ouvrant lentement l'alimentation d'eau. En cas de fuite, coupez l'alimentation et corrigez l'origine de la fuite.

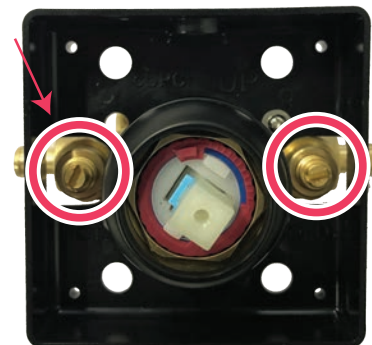


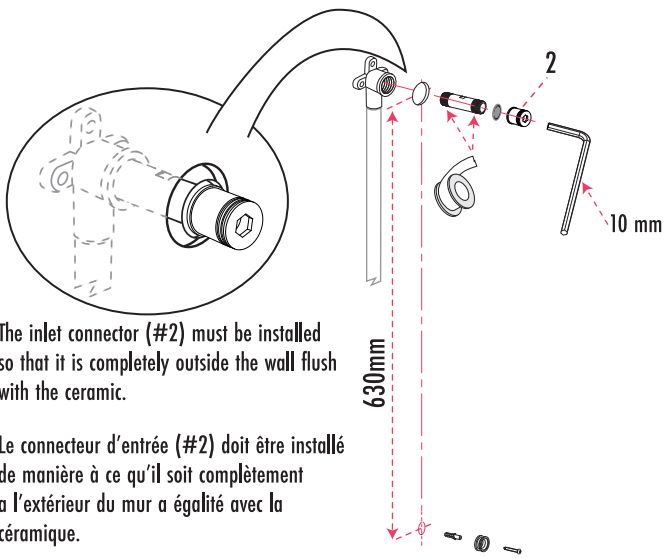
Apply silicone to prevent infiltration into the wall.  
Mettre du silicone pour empêcher toute infiltration dans le mur.



You can also shut off the water from the hot water shutoff valves and the cold water on either side of the valve.

Vous pouvez aussi fermer l'eau à partir des soupapes d'arrêt de l'eau chaude et de l'eau l'eau froide qui se trouve de chaque côté de la valve



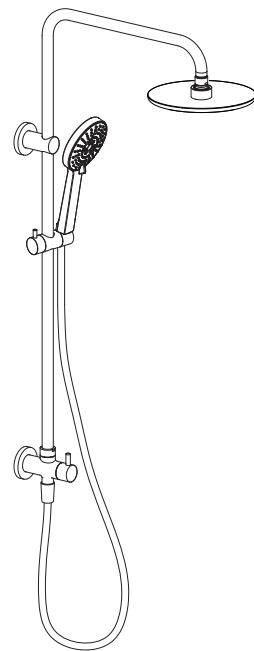
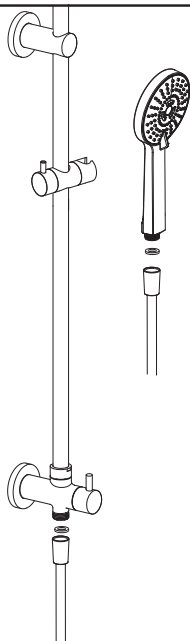
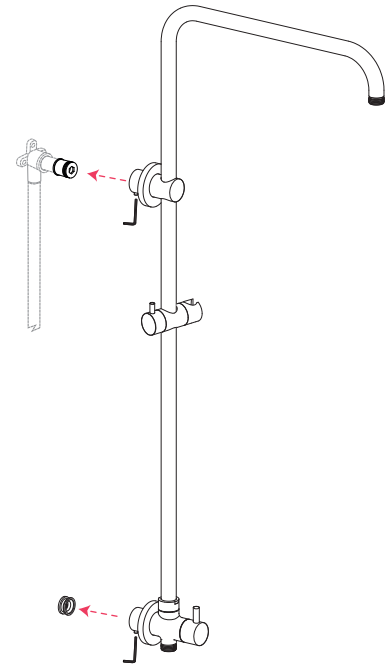
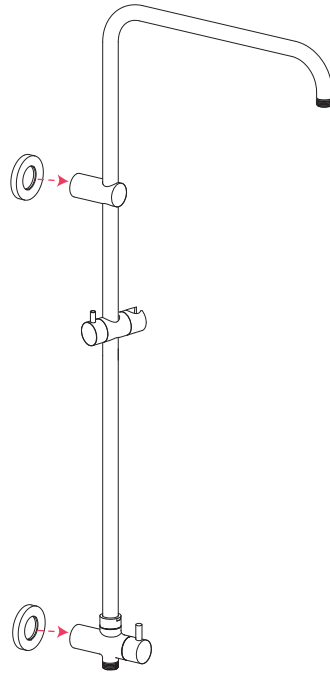
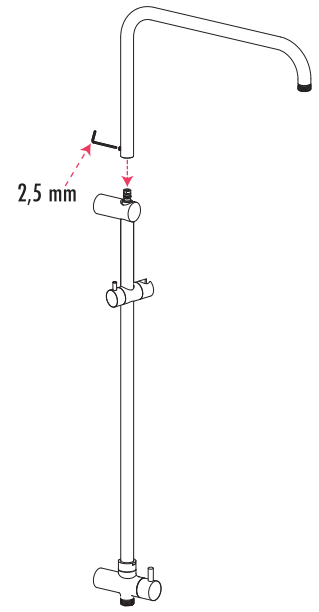


The inlet connector (#2) must be installed so that it is completely outside the wall flush with the ceramic.

Le connecteur d'entrée (#2) doit être installé de manière à ce qu'il soit complètement à l'extérieur du mur à égalité avec la céramique.

Consult an expert for the proper screws/bolts to use when attaching to various wall constructions. Screw provided do not attach to all wall construction type.

Consulter un expert pour les vis/boulons à utiliser lors de la fixation à votre construction murale. La vis fournie ne convient pas à tous les types de construction de mur.





## Cartridges maintenance/Entretien des cartouches

### Please, do not confuse warranty and maintenance

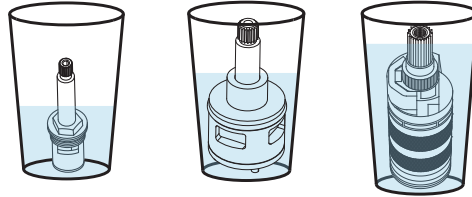
The accumulation of impurities, debris, limestone or mineral salts can affect performance.

### S'il vous plaît, ne faut pas confondre garantie et entretien

L'accumulation d'impuretés, de débris, le calcaire ou les sels minéraux peuvent affecter le rendement.

#### Cartridges maintenance

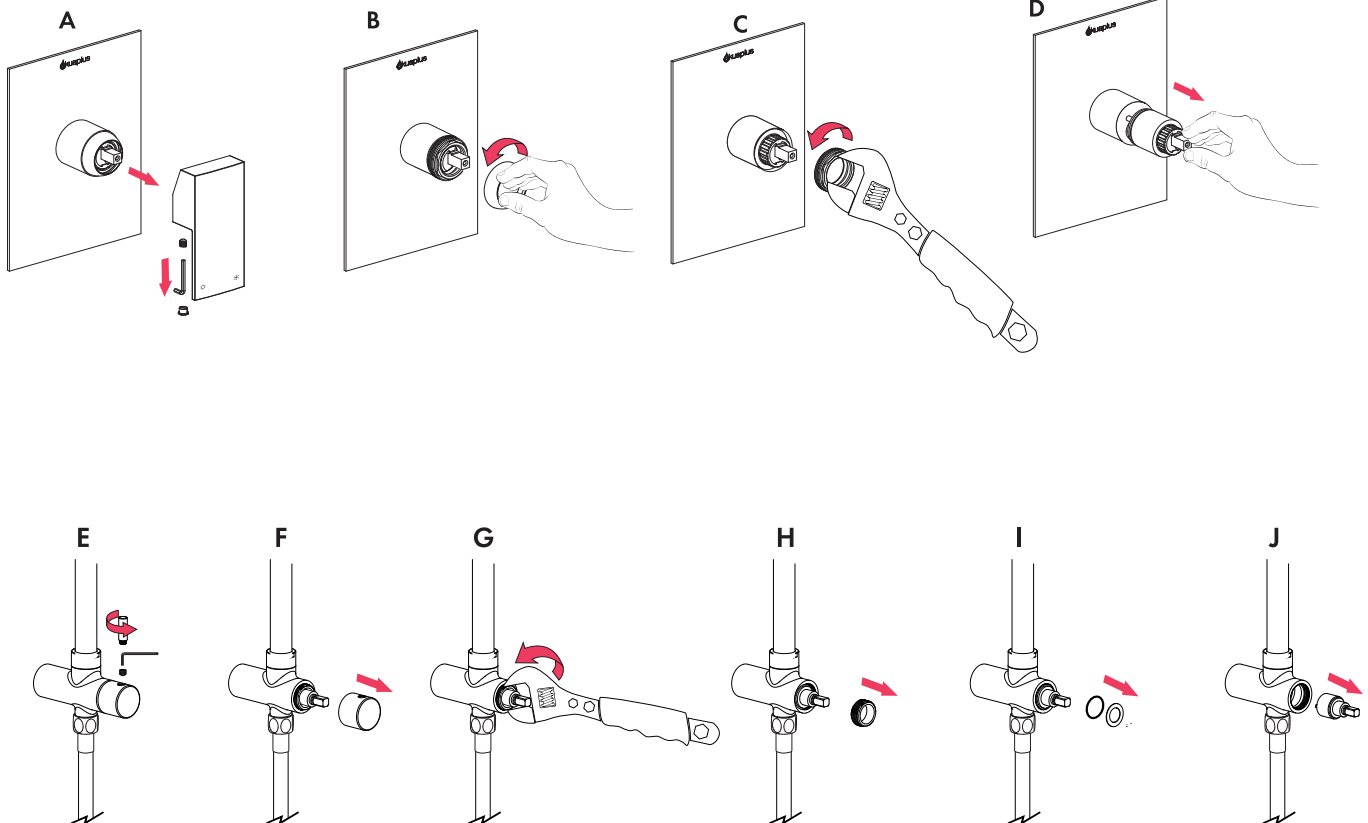
If a cartridge does not respond well, you will need to clean it in a solution of half vinegar and half hot water, ideally overnight, brush and then rinse it under clean water. Apply plumbing grease to the O-rings, replace the cartridge. For thermostatic cartridge, align the colored lines or adjust if necessary.



#### Entretien des cartouches

Si une cartouche ne répond pas bien il vous faudra la nettoyer dans du une solution moitié vinaigre, moitié eau chaude idéalement toute une nuit, brosser et rincez-là ensuite à sous l'eau claire. Appliquez de la graisse de plomberie sur les joints toriques, remettez la cartouche en place. Pour une cartouche thermostatique, alignez les lignes de couleur ou ajustez si nécessaire.

**Shut off the main water supply before proceeding.  
Coupez l'arrivée d'eau principale avant de procéder.**



## Customer Service - Monday to Friday, 10 a.m. to 4:30 p.m. ET

Ideally send us an email to the following address: [question@dimex360.com](mailto:question@dimex360.com) with photos and purchase invoice, our customer service staff will assist you as soon as possible or call us at 1 844 666-0155.

Keep this guide with the original invoice in a safe, dry place for future reference.

## Service à la clientèle - Du lundi au vendredi, 10 h à 16 h 30 HE

Idéalement, faites-nous parvenir un courriel à l'adresse suivante: [question@dimex360.com](mailto:question@dimex360.com) avec photos et facture d'achat, notre personnel du service à la clientèle vous assistera dans le plus bref délai ou appeler nous au 1 844 666-0155

Conservez ce guide avec la facture d'origine dans un endroit sûr et sec pour consultation ultérieure.



[question@dimex360.com](mailto:question@dimex360.com)



Designed, imported and packaged exclusively by Dimex360 Inc.

Conçu, importé et emballé exclusivement par Dimex360 inc.

[www.dimex360.com](http://www.dimex360.com) • [question@dimex360.com](mailto:question@dimex360.com)



[akuaplus.com](http://akuaplus.com)

### LIMITED WARRANTY

This akuaplus® product has been designed to meet high-quality standards and comes with a limited lifetime warranty on cartridges and a 1-year warranty against a manufacturing defect after the date of purchase. If the product is bought for a commercial purpose, it does not benefit from any guarantee. In case of part failure during the warranty period, we will send you a new part free of charge provided that the product was properly installed and used in a normal way. To get replacement parts, send email at the Customer Service; [question@dimex360.com](mailto:question@dimex360.com). The customer who purchased the product must include a proof of purchase (original sales slip) with any claim under the warranty. This product is guaranteed if used in a normal way and the warranty only applies to the original buyer. Any warranty becomes void if the product was used in a non-recommended way or has been abused. akuaplus® is not responsible for labour costs, transportation, injuries or any loss or damage incurred during installation, repair or replacement of the product, including any consequential or indirect damage. This product must be installed by a licensed professional plumber.

### GARANTIE LIMITÉE

Ce produit akuaplus® a été conçu pour répondre à des normes de haute qualité très strictes et est assorti d'une garantie à vie limitée pour les cartouches et 1 an contre tout défaut de fabrication et de matériaux. Le produit acheté à une fin commerciale ne bénéficie d'aucune garantie. Dans le cas où une pièce ferait défaut, nous vous l'enverrons sans frais pourvu que le produit ait été installé et utilisé dans des conditions normales. Les pièces de remplacement peuvent être obtenues en communiquant directement avec le service à la clientèle au courriel; [question@dimex360.com](mailto:question@dimex360.com). Une preuve d'achat (reçu original d'achat) du consommateur qui a acheté le produit doit accompagner toute réclamation de garantie. Ce produit est garanti si utilisé de façon normale et cette garantie est valide pour le premier acheteur seulement. Toute garantie est invalide si le produit a été utilisé de façon non recommandée ou s'il a fait l'objet de négligence. Dimex360 inc. n'est pas responsable des frais de main-d'œuvre, de transport, des blessures ou de toute autre perte ou de tout dommage subi pendant l'installation, les réparations ou le remplacement, incluant tout dommage consécutif ou indirect. Ce produit doit être installé par un plombier professionnel accrédité.