



MANUEL D'INSTRUCTIONS
Système de barre murale réglable
sur barre magnétique
INSTRUCTION MANUAL
Adjustable shower post system
on magnetic bar
MSDL023



2024-12

AVIS

La barre murale ne doit en aucun cas être utilisée comme barre d'appui. Elle a été conçue uniquement pour supporter une douchette à main. Nous nous dégageons de toute responsabilité pour quelque accident, incident ou bris occasionné par un usage inadéquat. Nous recommandons de nettoyer le produit à l'aide d'un savon doux. N'UTILISEZ PAS de produits de nettoyage contenant de la cétone, des hydrocarbures, des bases, des acides, de l'ester ou de l'éther. La désinfection doit être faite conformément aux recommandations d'utilisation des différents désinfectants. Après l'utilisation d'un produit de nettoyage, rincez le produit à l'eau claire. Nous vous recommandons de faire appel à un plombier compétent pour l'installation et la réparation de ce produit. Veuillez-vous informer des différentes règles du Code canadien de plomberie et des exigences de votre localité avant l'installation. Le Code canadien de plomberie exige l'installation d'un dispositif antibélier afin d'amortir les coups de bélier dans la plomberie. **PRÉVOIR UNE OUVERTURE SUFFISANTE POUR FACILITER L'ACCÈS AUX RACCORDEMENTS OU À TOUT AUTRE DISPOSITIF DE PLOMBERIE EN VUE DE L'ENTRETIEN OU DE LA RÉPARATION.**

WARNING

The shower post is not to be used as a grab bar or for support. It is intended only for holding a hand shower. We deny all liability related to any accident, incident or breakage following inappropriate usage. We recommend cleaning the product with soft soaps. **DO NOT USE** cleaning products made of: ketones, hydrocarbons, acids, bases, esters and ethers. Use disinfectants according to the product recommendations. After using a cleaning product, rinse with clear water. We recommend that you hire a professional plumber to install and repair this product. Refer to the regulations stipulated in the Canadian Plumbing Code and inquire about your municipality's requirements before proceeding to the installation. The Canadian Plumbing Code requires the installation of a water-hammer arrester to dampen water hammer in pipes. **ALLOW PROPER OPENING FOR EASY ACCESS TO CONNECTIONS OR OTHER PLUMBING DEVICES FOR MAINTENANCE OR REPAIR.**

Service à la clientèle - Du lundi au vendredi, 9 h à 16 h 30 HE : 1 844 666-0155

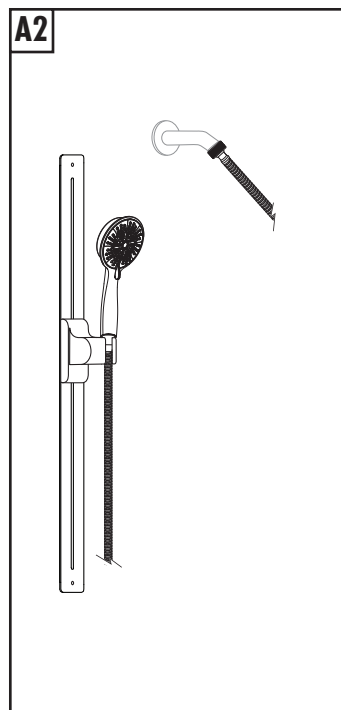
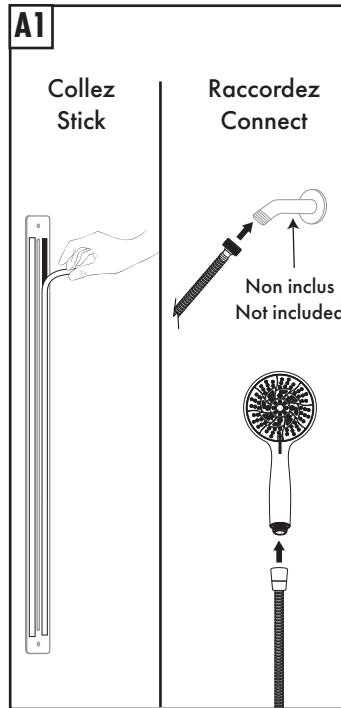
Notre personnel du service à la clientèle est disponible pour vous aider. Pour obtenir de l'aide pour l'assemblage de votre produit, pour signaler des pièces endommagées ou manquantes, ou pour toute autre information concernant ce produit, veuillez composer notre numéro sans frais.

Conservez ce guide avec la facture d'origine dans un endroit sûr et sec pour consultation ultérieure.

Customer Service - Monday to Friday, 9 a.m. to 4:30 p.m. ET: 1 844 666-0155

Our Customer Service staff is available to help you. For assistance with product assembly, to report damaged or missing parts, or for any other information about this product, please call our toll-free number.

Keep this manual and the original sales invoice in a safe, dry place for future reference.



OPTION A

OPTION D'INSTALLATION RAPIDE

Pour une installation efficace, nettoyez et éliminez toute trace d'huile ou de corps gras sur le mur où la barre murale adhérerait. Pelez les collants double face et pressez fermement pour que la barre appuie complètement contre le mur. Raccordez le boyau.

FAST INSTALLATION OPTION

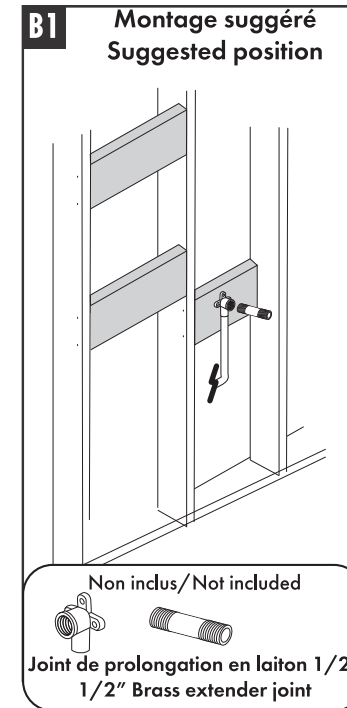
For effective installation, clean and remove any oil or grease from the wall where the wall bar will adhere. Peel the double-sided tape and press firmly so that the bar is fully against the wall. Connect the hose.

Félicitations!

Vous avez terminé l'installation rapide. Nous espérons que vous prendrez plaisir à l'utiliser pendant de nombreuses années!

Congratulations!

You have completed the fast installation. We hope you enjoy using it for many years to come!



OPTION B

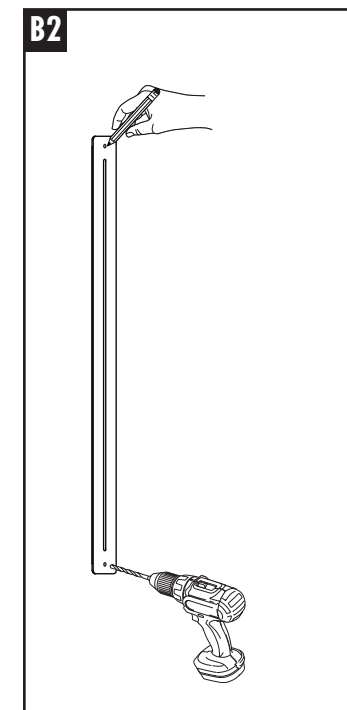
OPTION D'INSTALLATION COMPLÈTE

Pour une nouvelle installation, vous devrez renforcer votre mur avec une pièce de bois pour visser la barre murale et installer le raccord coudé.

Si vous remplacez votre pomme de douche, vous pouvez, à l'aide d'un joint de prolongation remplacer votre bras de douche par le raccord coudé.

FULL INSTALLATION OPTION

For a new installation you would need to reinforce your wall with a piece of wood to screw the magnetic bar and installed the elbow fitting.

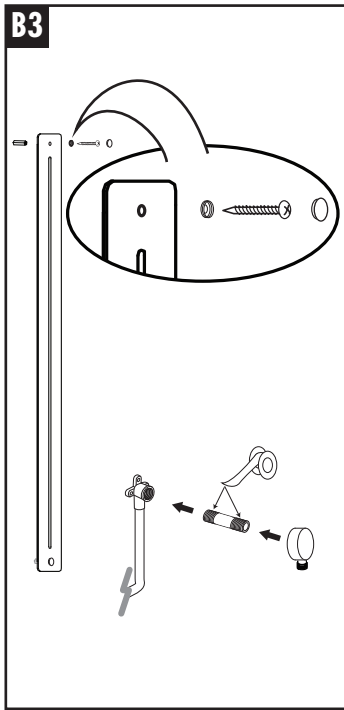


Avant de percer la cloison, placez le produit contre le mur pour marquer l'emplacement des trous. Utilisez une mèche appropriée pour percer votre mur.

Before drilling a hole in the shower wall, place product against the wall to mark the hole location. Use appropriate bit for drilling wall.

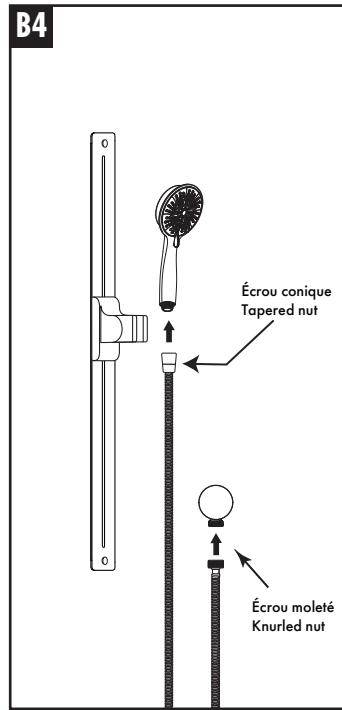
Consulter un expert pour les vis/boulons à utiliser lors de la fixation à votre construction murale. Les vis fournies ne conviennent pas à tous les types de construction de mur.

Consult an expert for the proper screws/bolts to use when attaching to various wall constructions. Screws provided do not attach to all wall construction types.



B3 Placez vis et capuchon de finition, vissez solidement la barre murale. Installez le raccord coudé.

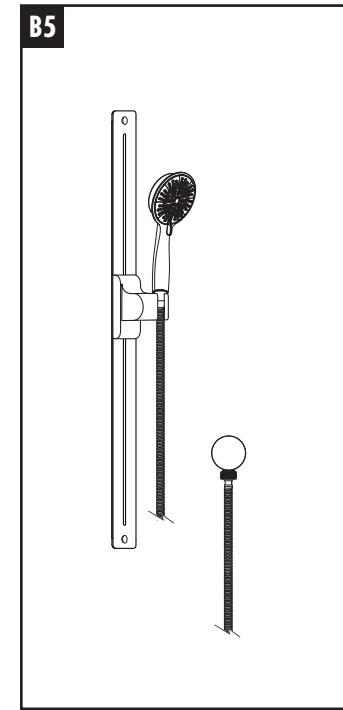
Place the screw and cap, securely tighten the wall bar. Install the elbow fitting



B4

Raccordez le boyau. Alignez soigneusement les filets. Serrez fermement **à la main**. Ne serrez pas trop fort. **N'utilisez pas de clé à molette ou une pince.**

Connect hose. Carefully align the threads. **Hand-tighten** firmly. Do not overtighten. **Do not use a wrench or pliers.**



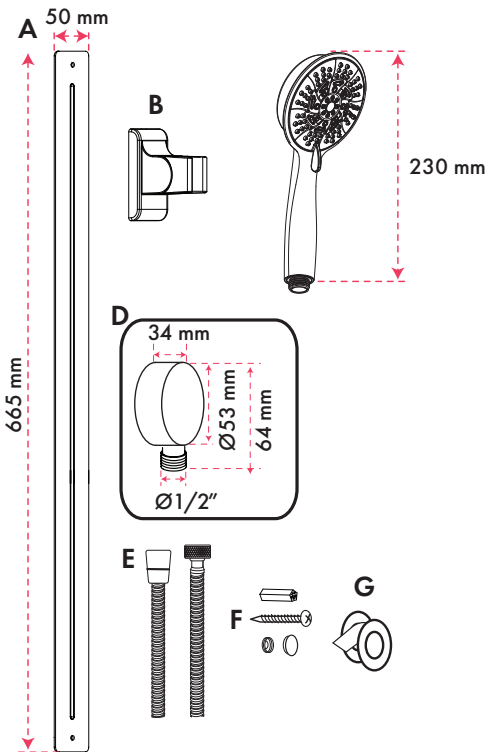
B5

Félicitations!

Vous avez terminé l'installation! Nous espérons que vous prendrez plaisir à l'utiliser pendant de nombreuses années!

Congratulations!

You have completed the installation! We hope you enjoy using it for many years to come!



N°/No Description

- | | |
|---|---|
| A | - Barre murale en acier inoxydable avec collant double face
- Stainless steel bar with double face tape |
| B | - Support à douchette magnétique en ABS
- ABS magnetic hand shower bracket |
| C | - Douchette anticalcaire en ABS avec régulateur de débit [9,5 L/min (2,5 gal US/min)]
- ABS non-clogging hand shower with shower flow restrictor [9.5 L/min (2.5 gal US/min)] |
| D | - Raccord coudé 1/2 po femelle et 1/2 po mâle NPT en laiton solide
- Elbow fitting, 1/2 in female and 1/2 in male NPT made in solid brass |
| E | - Boyau flexible et extensible de 59 po (1,5 m) en acier inoxydable avec double agrafage et raccords en laiton
- Extensible and flexible 59 in (1.5 m) double interlocking stainless steel hose with brass fitting |
| F | - Capuchons de finition, vis et chevilles
- Finishing caps, screws and anchors |
| G | - Ruban de téflon
- Teflon tape |

GARANTIE LIMITÉE

Merci d'avoir acheté un produit akuaplus®. Ce produit a été conçu pour répondre à des normes de haute qualité très strictes et est garanti pour un an contre tout défaut de fabrication suivant la date d'achat. Le produit acheté à une fin commerciale ne bénéficie d'aucune garantie. Dans le cas où une pièce ferait défaut durant la période de garantie, nous vous l'enverrons sans frais pourvu que le produit ait été installé et utilisé dans des conditions normales. Les pièces de remplacement peuvent être obtenues en communiquant directement avec le service à la clientèle. Une preuve d'achat (reçu original d'achat) du consommateur qui a acheté le produit doit accompagner toute réclamation de garantie. Ce produit est garanti si utilisé de façon normale et cette garantie est valide pour le premier acheteur seulement. Toute garantie est invalide si le produit a été utilisé de façon non recommandée ou s'il a fait l'objet de négligence. akuaplus® n'est pas responsable des frais de main-d'œuvre, de transport, des blessures ou de toute autre perte ou de tout dommage subi pendant l'installation, les réparations ou le remplacement, incluant tout dommage consécutif ou indirect.

LIMITED WARRANTY

Thank you for purchasing an akuaplus® product. This product was designed to meet high-quality standards and comes with one year against a manufacturing defect after the date of purchase. The product bought for a commercial purpose does not benefit from any guarantee. In case of part failure during the warranty period, we will send you a new part free of charge provided that the product was properly installed and used in a normal way. To get replacement parts, contact our Customer Service. The customer who purchased the product must include a proof of purchase (original sales slip) with any claim under the warranty. This product is guaranteed if used in a normal way and the warranty only applies to the original buyer. Any warranty becomes void if the product was used in a non-recommended way or has been abused. akuaplus® is not responsible for labour costs, transportation, injuries or any loss or damage incurred during installation, repair or replacement of the product, including any consequential or indirect damage.



question@dimex360.com



Conçu, importé et emballé par Dimex360 inc.
Designed, imported and packaged by Dimex360 Inc.
www.dimex360.com • question@dimex360.com



akuaplus.com