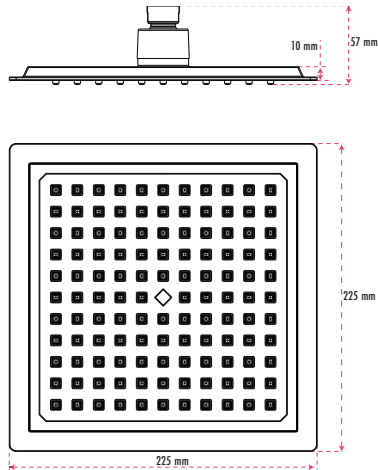




## SROD90 • SROD91

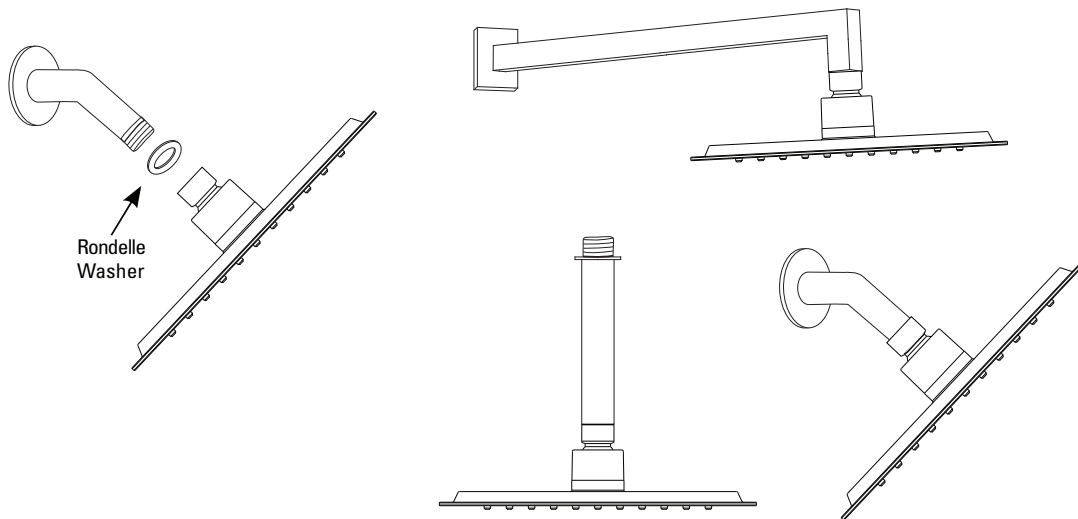
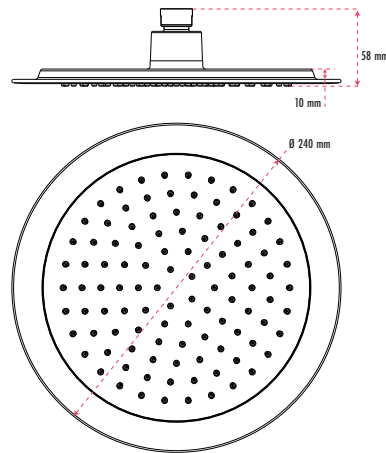
### MANUEL D'INSTRUCTIONS

#### Pomme de douche



### INSTRUCTION MANUAL

#### Shower head



The model shown may differ from the one in the box. However, the connection type and installation steps remain the same.  
Reliability tests under practical conditions are randomly performed on selected machines. Some machines can therefore show traces of previous use.

Le modèle illustré peut différer du produit en boîte, mais les types de connexions et la marche à suivre sont les mêmes.  
Des tests de fiabilité sont effectués dans des conditions réelles d'utilisation sur des appareils sélectionnés au hasard. C'est pourquoi l'appareil peut montrer des signes d'utilisation préalable.

Si votre bras de douche est muni d'une boule à son extrémité, il ne fonctionnera pas avec ce produit et devra être remplacé par un bras de douche standard.

If your shower arm has a ball on the end of it, it will not work with this shower unit and will need to be replaced with a standard shower arm.

Vérifiez la pomme de douche pour vous assurer que la rondelle de caoutchouc est en place. À la main, serrez fermement la pomme de douche en la faisant tourner en sens horaire sur les filets exposés du bras de douche jusqu'à ce qu'elle soit bien serrée. N'utilisez pas de clé à molette ou de pinces.

Check shower head to ensure washer is in place. Hand tighten the shower head by turning it clockwise onto the exposed shower arm threads until tight. Do not use a wrench or pliers.





We recommend that you hire a professional plumber to install and repair this product. Refer to the regulations stipulated in the Canadian Plumbing Code and inquire about your municipality's requirements before proceeding to the installation. The Canadian Plumbing Code requires the installation of a water-hammer arrester to dampen water hammer in pipes. ALLOW PROPER OPENING FOR EASY ACCESS TO CONNECTIONS OR OTHER PLUMBING DEVICES FOR MAINTENANCE OR REPAIR.

Nous vous recommandons de faire appel à un plombier compétent pour l'installation et la réparation de ce produit. Veuillez vous informer des différentes règles du Code canadien de plomberie et des exigences de votre localité avant l'installation. Le Code canadien de plomberie exige l'installation d'un dispositif antibélier afin d'amortir les coups de bélier dans la plomberie. PRÉVOIR UNE OUVERTURE SUFFISANTE POUR FACILITER L'ACCÈS AUX RACCORDEMENTS OU À TOUT AUTRE DISPOSITIF DE PLOMBERIE EN VUE DE L'ENTRETIEN OU DE LA RÉPARATION.

## CARE INSTRUCTIONS

Rinse with clear water and wipe it with a soft cotton cloth.

**DO NOT** use products containing acid, paper towels, polishes, waxes, alcohol, ammonia, bleach, solvents or any other corrosive chemical products.

Regular and routine cleaning will reduce the need for intensive cleaning or polishing since they may tarnish the finish of your product and void the warranty. If intensive cleaning is required, remove any surface dirt, stubborn dirt deposits and dust film with clear water and a soft cotton cloth. Then, you can use a mild non-acidic, non-abrasive liquid detergent or non-abrasive polish. Once it is clean, rinse it with clean water to remove all traces of detergent or polisher and dry it with a soft cotton cloth.

## INSTALLATION TIPS:

- Cover your workspace to avoid damaging it or losing parts.
- Tighten manually.

## INSTRUCTIONS D'ENTRETIEN

Rincer votre produit à l'eau claire et essuyer avec un linge doux en coton.

**NE PAS** utiliser des produits contenant de l'acide, des essuie-tout, des produits à polir, des cires, de l'alcool, de l'ammoniaque, de l'eau de Javel, des solvants ou tout autre produit chimique corrosif.

Un nettoyage régulier et routinier réduira le besoin d'un nettoyage ou polissage intensif, car ceux-ci peuvent ternir le fini de votre produit et annuler la garantie. Si un nettoyage intensif est requis, retirez toute saleté superficielle, dépôt de saleté tenace et film de poussière avec de l'eau claire et un tissu doux en coton. Ensuite, vous pouvez utiliser un détergent liquide doux non acide et non abrasif ou un liquide à polir non abrasif. Une fois propre, rincez-le à l'eau claire afin de retirer toute trace de détergent ou de polisseur et séchez-le avec un linge doux en coton.

## CONSEILS D'INSTALLATION :

- Recouvrez votre espace de travail pour éviter de l'endommager ou de perdre des pièces.
- Serrez les raccords manuellement

**DO NOT RETURN THIS PRODUCT TO STORE, CONTACT US. We're there if you need help.**  
**NE RETOURNEZ PAS CE PRODUIT AU MAGASIN, CONTACTEZ-NOUS. Nous sommes là si vous avez besoin d'aide.**

**Customer Service - [question@dimex360.com](mailto:question@dimex360.com)**

Our Customer Service staff is available to help you. For assistance with product assembly, to report damaged or missing parts, or for any other information about this product.

**Keep this manual and the original sales invoice in a safe, dry place for future reference.**

**Service à la clientèle - [question@dimex360.com](mailto:question@dimex360.com)**

Notre personnel du service à la clientèle est disponible pour vous aider.

Pour obtenir de l'aide pour l'assemblage de votre produit, pour signaler des pièces endommagées ou manquantes, ou pour toute autre information concernant ce produit.

**Conservez ce guide avec la facture d'origine dans un endroit sûr et sec pour consultation ultérieure.**



[question@dimex360.com](mailto:question@dimex360.com)



Conçu, importé et emballé par Dimex360 inc. • Designed, imported and packaged by Dimex360 Inc.  
[www.dimex360.com](http://www.dimex360.com) • [question@dimex360.com](mailto:question@dimex360.com)



[akuaplus.com](http://akuaplus.com)

### LIMITED WARRANTY

Thank you for purchasing an akuaplus® product. This product was designed to meet high-quality standards and comes with one year against a manufacturing defect after the date of purchase. The product bought for a commercial purpose does not benefit from any guarantee. In case of part failure during the warranty period, we will send you a new part free of charge provided that the product was properly installed and used in a normal way. To get replacement parts, contact our Customer Service. The customer who purchased the product must include a proof of purchase (original sales slip) with any claim under the warranty. This product is guaranteed if used in a normal way and the warranty only applies to the original buyer. Any warranty becomes void if the product was used in a non-recommended way or has been abused. akuaplus® is not responsible for labour costs, transportation, injuries or any loss or damage incurred during installation, repair or replacement of the product, including any consequential or indirect damage.

### GARANTIE LIMITÉE

Merci d'avoir acheté un produit akuaplus®. Ce produit a été conçu pour répondre à des normes de haute qualité très strictes et est garanti pour un an contre tout défaut de fabrication suivant la date d'achat. Le produit acheté à une fin commerciale ne bénéficie d'aucune garantie. Dans le cas où une pièce ferait défaut durant la période de garantie, nous vous l'enverrons sans frais pourvu que le produit ait été installé et utilisé dans des conditions normales. Les pièces de remplacement peuvent être obtenues en communiquant directement avec le service à la clientèle. Une preuve d'achat (reçu original d'achat) du consommateur qui a acheté le produit doit accompagner toute réclamation de garantie. Ce produit est garanti si utilisé de façon normale et cette garantie est valide pour le premier acheteur seulement. Toute garantie est invalide si le produit a été utilisé de façon non recommandée ou s'il a fait l'objet de négligence. akuaplus® n'est pas responsable des frais de main-d'œuvre, de transport, des blessures ou de toute autre perte ou de tout dommage subi pendant l'installation, les réparations ou le remplacement, incluant tout dommage consécutif ou indirect.