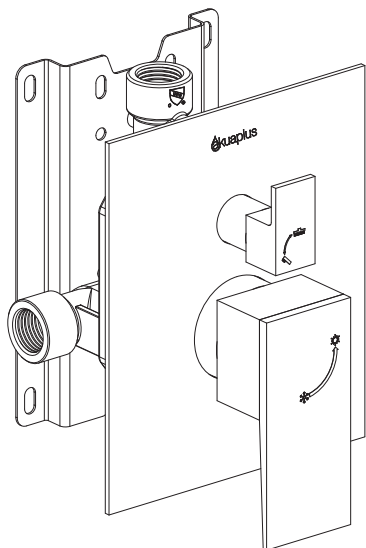




INSTRUCTION MANUAL • MANUEL D'INSTRUCTION

Pressure balance valve, 3-settings
Valve à pression équilibrée, 3 réglages



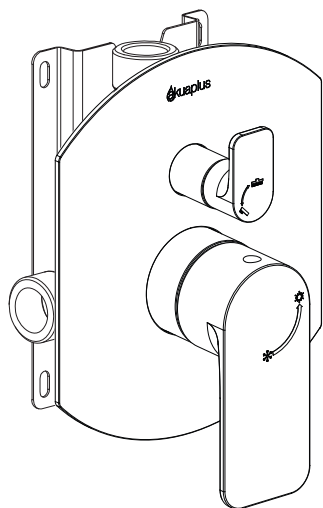
IRENE

V8010CP

Chrome

V8010BL

Matte black/Noir mat



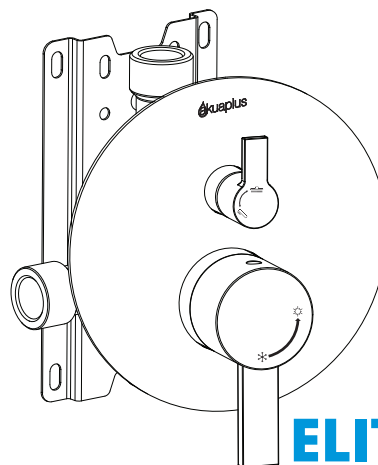
ELENA

V8310CP

Chrome

V8310BL

Matte black/Noir mat



ELITE

V8130CP

Chrome

V8130BL

Matte black/Noir mat



A QUESTION, A DOUBT, MISSING A PARTS, CONTACT US. We're there if you need help.

UNE QUESTION, UN DOUTE, PIÈCE MANQUANTE, CONTACTEZ-NOUS.

Nous sommes à vos côtés si vous avez besoin d'aide.

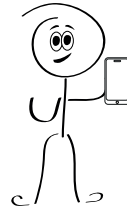
1 844 666-0155 • question@dimex360.com



We recommend that you hire a professional plumber to install and repair this product. Refer to the regulations stipulated in the Plumbing Code and inquire about your municipality's requirements before proceeding to the installation. The Plumbing Code requires the installation of a water-hammer arrestor. ALLOW PROPER OPENING FOR EASY ACCESS TO CONNECTIONS OR OTHER PLUMBING DEVICES FOR MAINTENANCE OR REPAIR.

Nous vous recommandons de faire appel à un plombier compétent pour l'installation et la réparation de ce produit. Veuillez vous informer des différentes règles du Code de plomberie et des exigences de votre localité avant l'installation. Le Code de plomberie exige l'installation d'un dispositif antibélier. PRÉVOYEZ UNE OUVERTURE SUFFISANTE POUR FACILITER L'ACCÈS AUX RACCORDEMENTS OU À TOUT AUTRE DISPOSITIF DE PLOMBERIE EN VUE DE L'ENTRETIEN OU DE LA RÉPARATION.

A QUESTION | A DOUBT | MISSING A PARTS
UNE QUESTION | UN DOUTE | PIÈCE MANQUANTE



akuaplus.com



question@dimex360.com



CARE INSTRUCTIONS

Rinse the faucet with clear water and wipe it with a soft cotton cloth.

DO NOT use cleaning products, paper towels, cleaning products containing acid, polishes, waxes, alcohol, ammonia, bleach, solvents or any other corrosive chemical products.

Your new faucet is designed to give you years of trouble-free performance. Regular and routine cleaning will reduce the need for intensive cleaning or polishing since they may tarnish the finish of your product and void the warranty. If intensive cleaning is required, remove any surface dirt, stubborn dirt deposits and dust film with clear water and a soft cotton cloth. Then, you can use a mild non-acidic, non-abrasive liquid detergent or non-abrasive polish. Once the faucet is clean, rinse it with clean water to remove all traces of detergent or polisher and dry it with a soft cotton cloth.

INSTALLATION TIPS:

- Cover your workspace to avoid damaging it or losing parts.
- First tighten the union nuts manually. Then, use a wrench to hold the fitting and a second wrench to tighten the nut an additional quarter turn. Too tight fittings will reduce system integrity.

INSTRUCTIONS D'ENTRETIEN

Rincer votre produit à l'eau claire et essuyer avec un linge doux en coton.

NE PAS utiliser des produits nettoyants, des essuie-tout, des produits nettoyants contenant de l'acide, des produits à polir, des cires, de l'alcool, de l'ammoniaque, de l'eau de Javel, des solvants ou tout autre produit chimique corrosif.

Votre nouveau mitigeur est conçu pour vous offrir des années de rendement sans tracas. Un nettoyage régulier et routinier permettra de réduire le recours au nettoyage ou polissage intensif puisque ceux-ci risquent de ternir le fini de votre produit et d'en annuler la garantie. Si un nettoyage intensif est requis, retirez toute saleté superficielle, dépôt de saleté tenace et film de poussière avec de l'eau claire et un tissu doux en coton. Ensuite, vous pouvez utiliser un détergent liquide doux non acide et non abrasif ou un liquide à polir non abrasif. Une fois le robinet propre, rincez-le à l'eau claire afin de retirer toute trace de détergent ou de polisseur et séchez-le avec un linge doux en coton.

CONSEILS D'INSTALLATION :

- Recouvrez votre espace de travail pour éviter de l'endommager ou de perdre des pièces.
- Serrez d'abord les écrous des raccords manuellement. Ensuite, utilisez une clé pour tenir le raccord et une seconde clé pour serrer l'écrou d'un quart de tour supplémentaire. Les raccords trop serrés réduiront l'intégrité du système.

LIMITED WARRANTY

This akuaplus® product has been designed to meet high-quality standards and come with a limited lifetime warranty against manufacturing or material defect. The product bought for a commercial purpose does not benefit from any guarantee. In case of part failure during the warranty period, we will send you a new part free of charge provided that the product was properly installed and used in a normal way. To get replacement parts, send email at the Customer Service; question@dimex360.com. The customer who purchased the product must include a proof of purchase (original sales slip) with any claim under the warranty. This product is guaranteed if used in a normal way and the warranty only applies to the original buyer. Any warranty becomes void if the product was used in a non-recommended way or has been abused. Dimex360 Inc. is not responsible for labour costs, transportation, injuries or any loss or damage incurred during installation, repair or replacement of the product, including any consequential or indirect damage. This product must be installed by a licensed professional plumber.

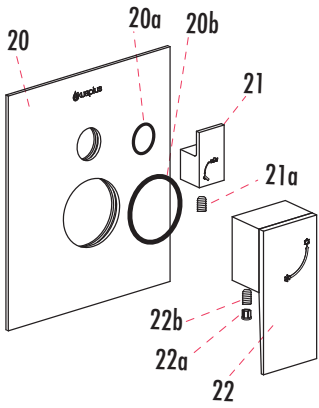
GARANTIE LIMITÉE

Ce produit akuaplus® a été conçu pour répondre à des normes de haute qualité très strictes et est assorti d'une garantie à vie limitée contre tout défaut de fabrication et de matériaux. Le produit acheté à une fin commerciale ne bénéficie d'aucune garantie. Dans le cas où une pièce ferait défaut, nous vous l'enverrons sans frais pourvu que le produit ait été installé et utilisé dans des conditions normales. Les pièces de remplacement peuvent être obtenues en communiquant directement avec le service à la clientèle au courriel; question@dimex360.com. Une preuve d'achat (reçu original d'achat) du consommateur qui a acheté le produit doit accompagner toute réclamation de garantie. Ce produit est garanti si utilisé de façon normale et cette garantie est valide pour le premier acheteur seulement. Toute garantie est invalide si le produit a été utilisé de façon non recommandée ou s'il a fait l'objet de négligence. Dimex360 inc. n'est pas responsable des frais de main-d'œuvre, de transport, des blessures ou de toute autre perte ou de tout dommage subi pendant l'installation, les réparations ou le remplacement, incluant tout dommage consécutif ou indirect. Ce produit doit être installé par un plombier professionnel accrédité.

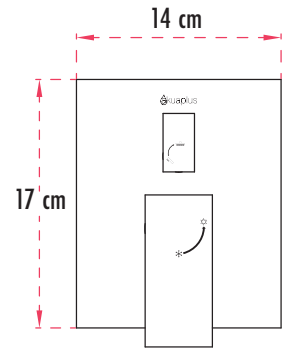
The model shown in the installation steps may differ from the one in the box. However, the connection type and installation steps remain the same. Reliability tests under practical conditions are randomly performed on selected items. Some items can therefore show traces of previous use.

Des tests de fiabilité sont effectués dans des conditions réelles d'utilisation sur des produits sélectionnés au hasard. C'est pourquoi certains produits peuvent montrer des signes d'utilisation préalable. Le modèle illustré dans les étapes d'installation peut différer du produit en boîte, mais les types de connexions et la marche à suivre sont les mêmes.

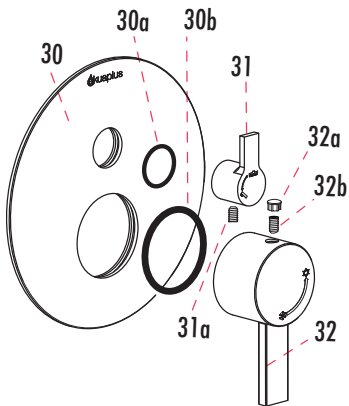
V8010



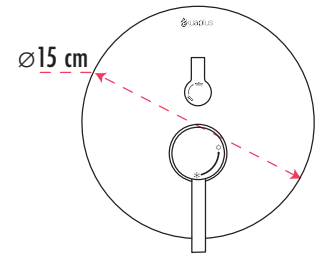
20	Brass wall plate	Plaque murale en laiton
21	Diverter handle	Poignée de l'inverseur
22	Cartridge handle	Poignée de la cartouche



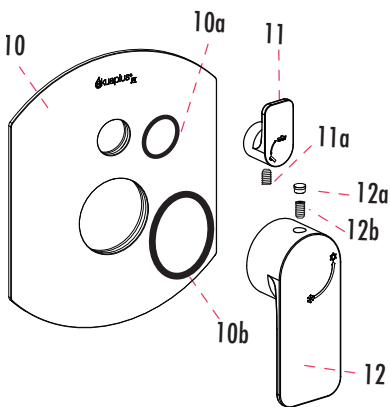
V8130



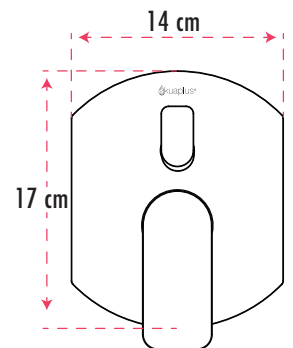
30	Brass wall plate	Plaque murale en laiton
31	Diverter handle	Poignée de l'inverseur
32	Cartridge handle	Poignée de la cartouche



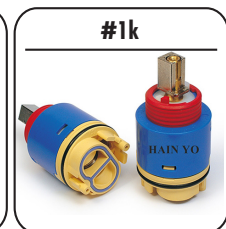
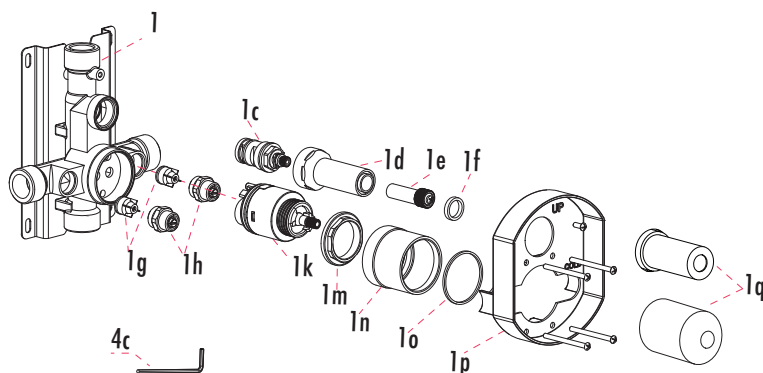
V8310



10	Brass wall plate	Plaque murale en laiton
11	Diverter handle	Poignée de l'inverseur
12	Cartridge handle	Poignée de la cartouche

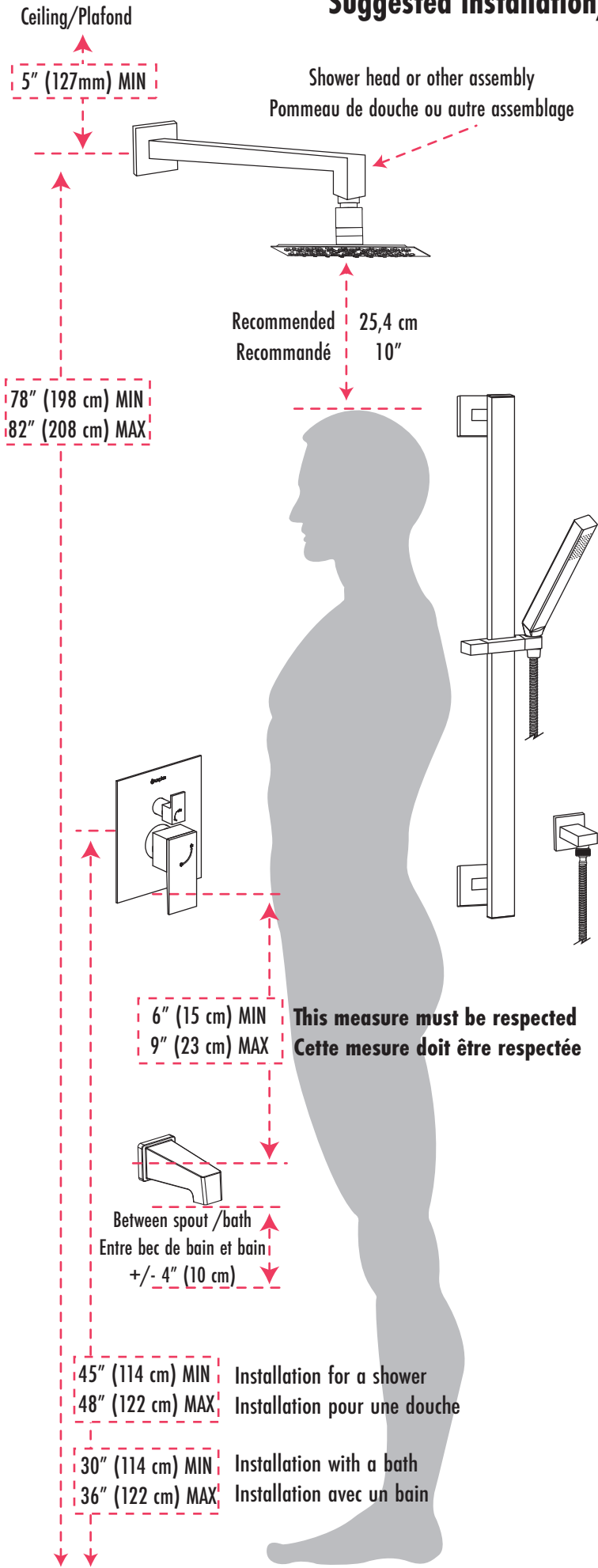


V8010/V8130/V8310



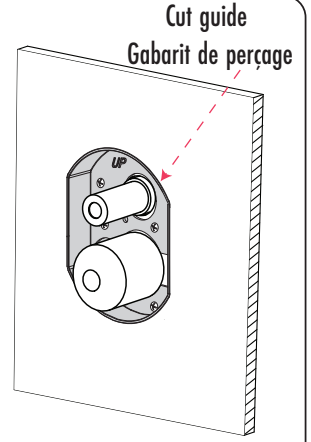
1	Body	Corps
1c	Diverter ceramic cartridge	Cartouche céramique de l'inverseur
1k	Pressure balance cartridge	Cartouche à pression équilibrée
1p	Cut guide	Gabarir de perçage
1q	Protective cover	Couvert protecteur
4c	Allen key	Clé Allen

Suggested installation/Installation suggérée

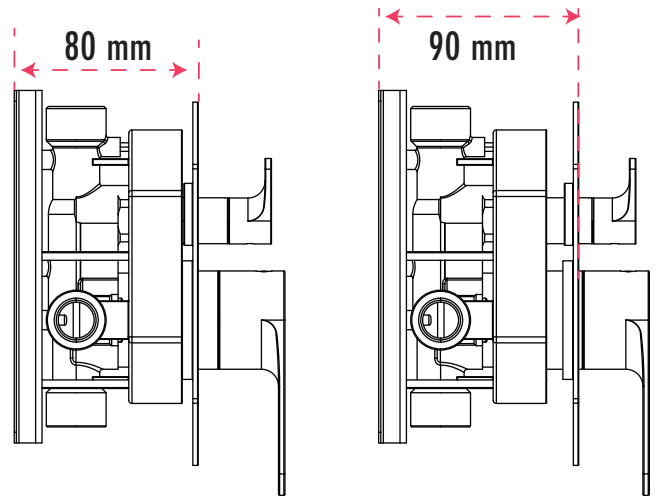


The valve must be installed in order to place the cut guide flush with the ceramic. Keep the plastic protective covers in place to prevent damaging the finish during installation. Do not cut larger than the cut guide.

La valve doit être installée afin de positionner le gabarit de perçage à égalité avec la céramique. Gardez les couverts protecteurs pour éviter d'endommager le fini lors de l'installation. Ne découpez pas plus grand que le gabarit de perçage.



Install the valve at a depth between 80 mm and 90 mm **from your finish coating**. During installation keep the protective covers on the finishing sleeves to avoid damaging the finish.
Installez la valve à une profondeur entre 80 mm et 90 mm de votre **revêtement de finition**. Lors de l'installation, gardez les couverts protecteurs des manchons de finition afin d'éviter d'endommager le fini.

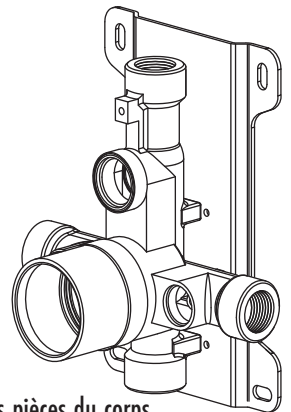


We recommend PEX or compression fittings. (Not included)
Nous recommandons des raccords PEX ou a compression. (Non inclus)

Compression fittings
Union a compression



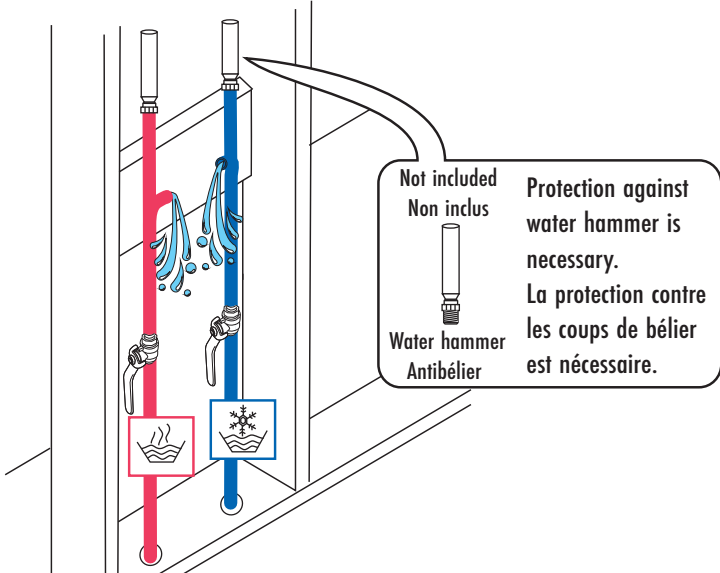
PEX fittings
Union PEX



If welding, remove ALL body parts.
Si toutefois vous souder, retirez TOUTES les pièces du corps.

Allow proper opening for easy access to connections or other plumbing devices for maintenance or repair.

Prévoir une ouverture suffisante pour faciliter l'accès aux raccordements ou à tout autre dispositif de plomberie en vue de l'entretien ou réparation.

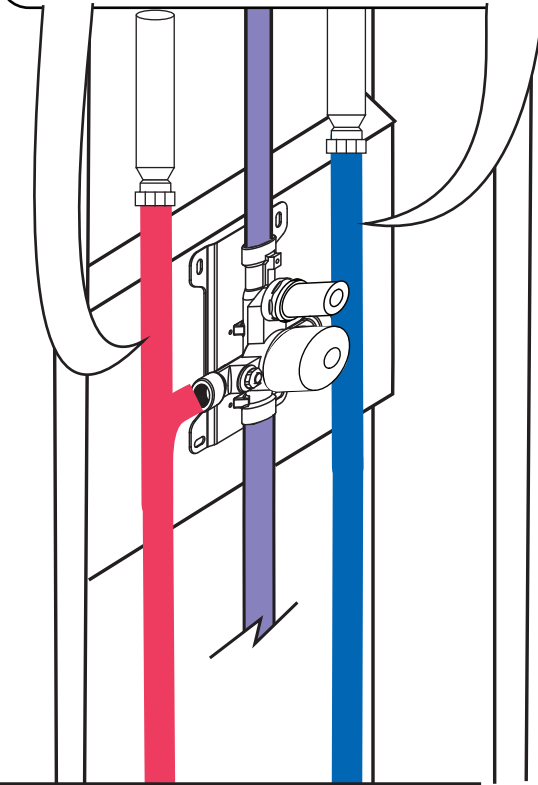


Before connecting your faucet, turn on the water supply for at least one minute to release air and dirt trapped in the plumbing

Avant de connecter votre mitigeur, ouvrez l'alimentation d'eau pendant au moins une minute afin d'évacuer l'air et la saleté emprisonnés dans la tuyauterie.

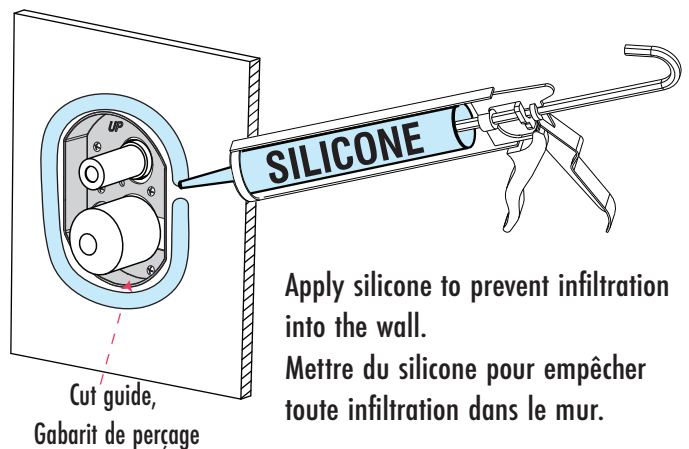
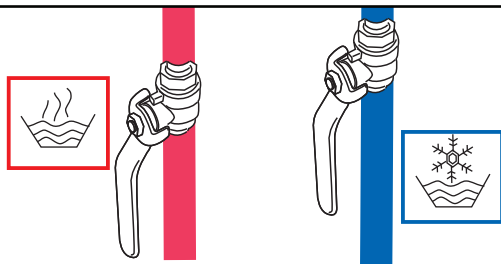
You will need to fix the pipes securely to avoid water hammer.

Il vous faudra fixer solidement les tuyaux afin d'éviter les coup de bélier.



Testing connections. Make sure the connections are watertight by slowly opening the water supply. In case of a leak, shut off the water supply and tighten the connectors with the appropriate tool.

Vérification des raccordements. Assurez-vous de l'étanchéité des raccords en ouvrant lentement l'alimentation d'eau. En cas de fuite, coupez l'alimentation puis serrez les raccords avec l'outil approprié.



Apply silicone to prevent infiltration into the wall.

Mettez du silicone pour empêcher toute infiltration dans le mur.

BEFORE CLOSING YOUR WALL

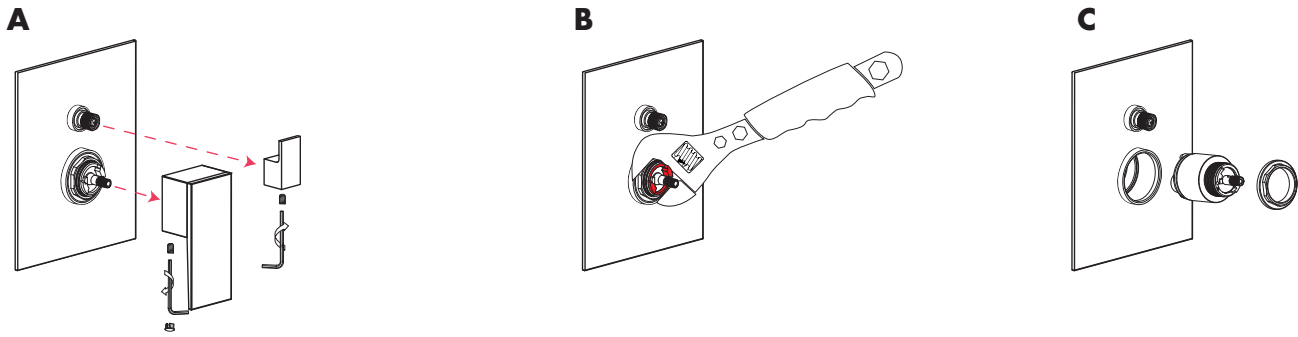
Testing connections. Make sure the connections are watertight by slowly opening the water supply. In case of a leak, shut off the water supply and correct the situation with the appropriate tool.

AVANT DE FERMER VOTRE MUR

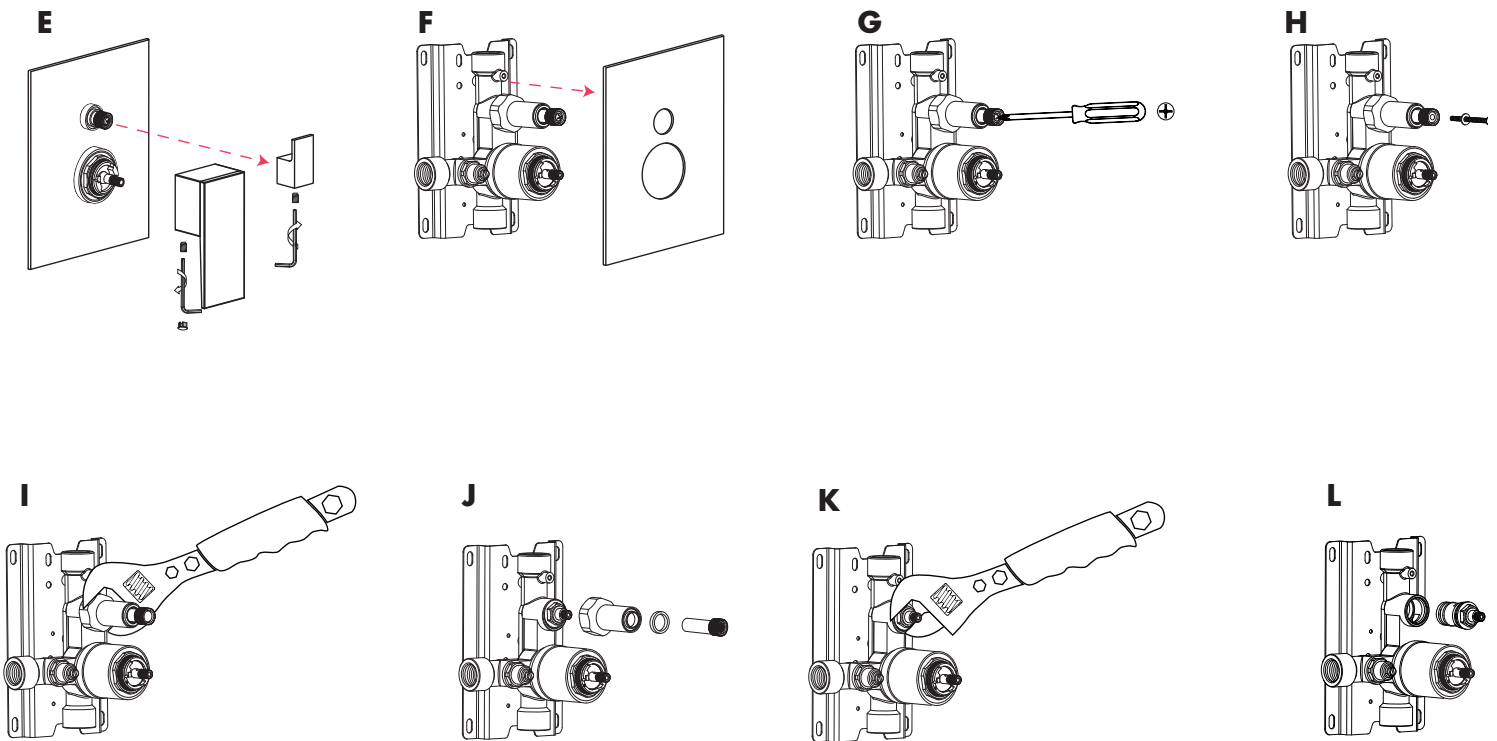
Vérification des raccordements. Assurez-vous de l'étanchéité des raccords en ouvrant lentement l'alimentation d'eau. En cas de fuite, coupez l'alimentation puis corrigez les raccords avec l'outil approprié.

The model shown in the installation steps may differ from the one in the box. However, the connection type and installation steps remain the same.
Le modèle illustré dans les étapes d'installation peut différer du produit en boîte, mais les types de connexions et la marche à suivre sont les mêmes.

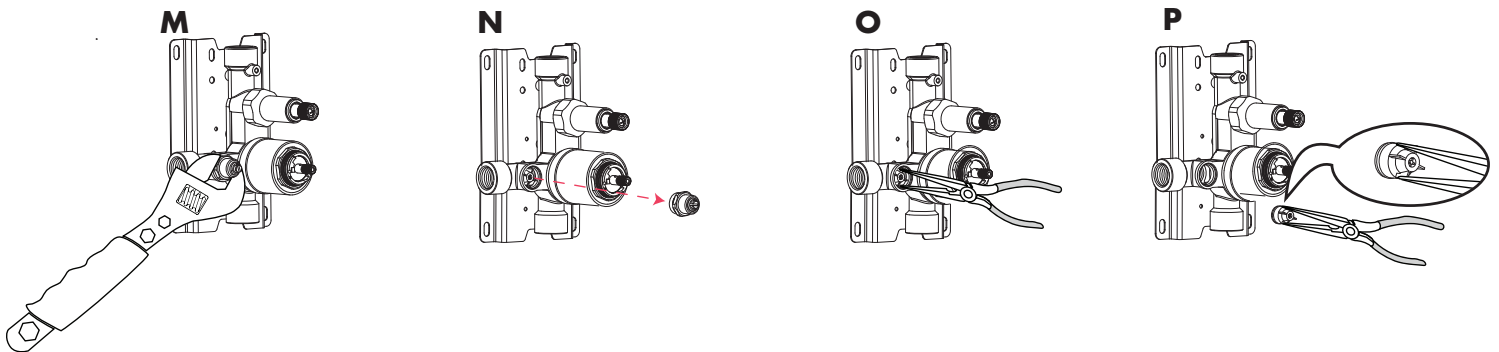
To replace the pressure balance cartridge • Pour remplacer la cartouche à pression équilibrée



To replace the diverter cartridge • Pour remplacer la cartouche déviatrice



To replace the check valve or the shut-off valve • Pour remplacer la soupape anti-retour ou la soupape d'arrêt





Cartridges maintenance/Entretien des cartouches

Do not confuse warranty and maintenance

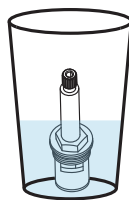
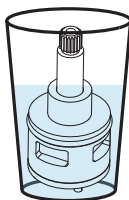
The accumulation of impurities, debris, limestone or mineral salts can affect performance.

Il ne faut pas confondre garantie et entretien

L'accumulation d'impuretés, de débris, le calcaire ou les sels minéraux peuvent affecter le rendement.

Cartridges maintenance

If a cartridge does not respond well, you will need to clean it in a solution of half vinegar and half hot water, ideally overnight, brush and then rinse it under clean water. Apply plumbing grease to the O-rings, replace the cartridge. For thermostatic cartridge, align the colored lines or adjust if necessary.



Entretien des cartouches

Si une cartouche ne répond pas bien il vous faudra la nettoyer dans du une solution moitié vinaigre, moitié eau chaude idéalement toute une nuit, brosser et rincez-là ensuite à sous l'eau claire. Appliquez de la graisse de plomberie sur les joints toriques, remettre la cartouche en place. Pour une cartouche thermostatique, alignez les lignes de couleur ou ajuster si nécessaire.

Remember to handle the handle of the thermostatic valve knob once a month and two or three times in a row to avoid limescale fixation
Penser à manipuler toutes les poignées au minimum une fois par mois et deux à trois fois d'affilée pour éviter la fixation du calcaire.

TROUBLESHOOTING GUIDE

PROBLEM	PROBABLE CAUSE	SOLUTION
Cold water and hot water are reversed	Bad connection of hot and cold water supplies	Invert the hot and cold water supplies tube
Water is not hot enough	Complete or partial blockage of the hot water supply	Check whether the filter washers, the non-return valve or the cartridges are free of any impurities
	Your water heater does not give you hot enough water	You can increase the temperature of your water heater
		You can remove the pressure balance cartridge's temperature O-Ring to loosen the temperature control. Although, doing so would go against ASME's anti-scalding standards.
Hot or cold water only	Water supply is closed	Open water supply
	The water supply hoses are twisted	Replace hoses
	There is dirt in the pipes or in the valve	Rinse inside the valve, its internal components, pipes and filters
	A check valve does not work properly	Check that the check valve is moving and is not obstructed or stuck
Low water flows	Too many connections on the water supplies	Connect water supplies directly from the valve to the main hot and cold water supplies
	The flow limiters are too restrictive	Remove the 2.5 flow regulators
	The water supply is not completely open	Open the water supply
	There is dirt in the pipes or in the valve	Rinse inside the valve, its internal components, pipes and filters
Water hammer	Lack of protection against water hammers, which is needed with rapid water closing systems	Install water hammer arrestors

TABLEAU DE DÉPANNAGE

PROBLÈME	CAUSE PROBABLE	SOLUTION
L'eau froide et l'eau chaude sont inversées	Mauvais branchement des conduits d'eau chaude et d'eau froide	Inversez les boyaux d'alimentation d'eau chaude et d'eau froide
L'eau n'est pas assez chaude	Obturation complète ou partielle de l'alimentation en eau chaude	Vérifiez si les rondelles-filtre a impureté, le clapet anti-retour et les cartouches sont libres de toute impureté
	Votre chauffe-eau ne vous donne pas une eau assez chaude	Vous pouvez augmenter la température de votre chauffe-eau
		Vous pouvez retirer l'anneau de limitation de température de la cartouche à pression balancée qui restreint le réglage de la température. Cependant, cela ne répondra pas aux réglementations de l'ASME anti-brûlure
Seulement de l'eau chaude ou seulement de l'eau froide	Entrée d'eau fermée	Ouvrez les robinet d'arrivée d'eau
	Les boyaux d'alimentation en eau sont tordus	Repositionnez les boyaux
	Il y a de la saleté dans les tuyaux ou dans la valve	Nettoyez le filtre d'entrée
	Un clapet anti-retour ne fonctionne pas correctement	Vérifiez que les clapets anti-retour bougent et ne sont pas obstrués ni collés
Faible débit d'eau	Les conduites d'eau sont trop sollicitées	Faites le branchement directement des sources principales jusqu'à la valve
	Les limiteurs de débit font trop de restriction	Retirez les régulateurs de débit 2.5
	Les valves d'alimentation en eau ne sont pas ouvertes complètement	Ouvrez les valves d'alimentation en eau
	Il y a de la saleté dans les tuyaux ou dans la valve	Rincez l'intérieur de la valve, ses composantes internes, les tuyaux et les filtres
Coup de bélier	Absence d'une protection coups de bélier nécessaire aux système de fermeture d'eau rapide	Installez un dispositif antibéliers



question@dimex360.com



Designed, imported and packaged exclusively by Dimex360 Inc.
 Conçu, importé et emballé exclusivement par Dimex360 inc.
www.dimex360.com • question@dimex360.com



akuplus.com