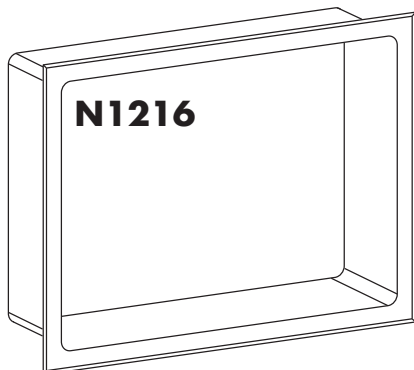
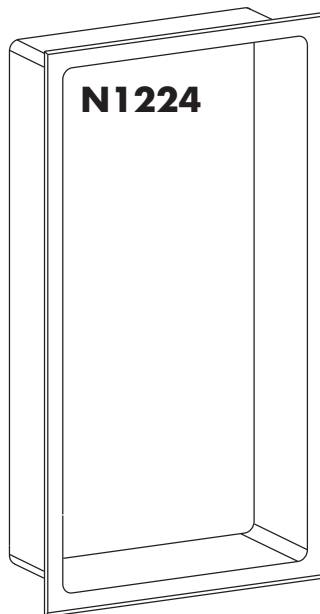
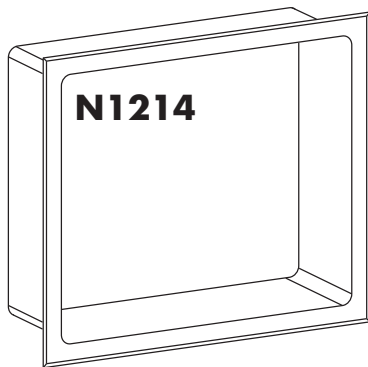
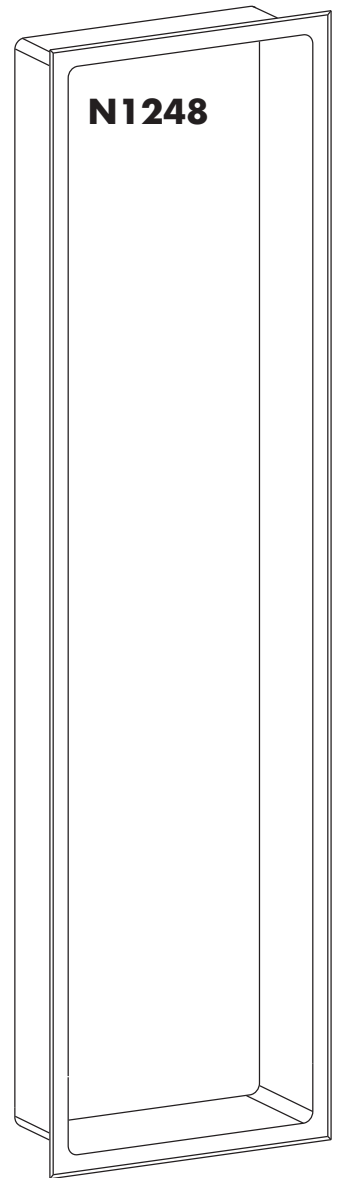
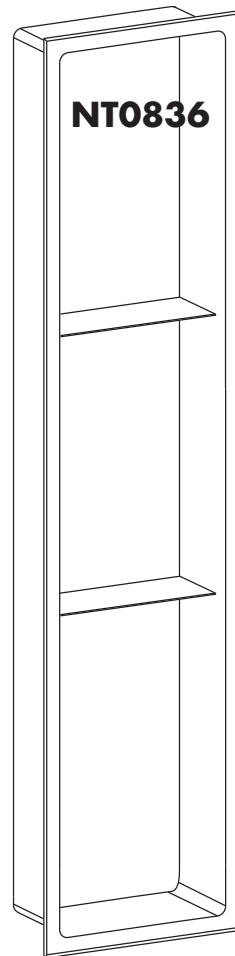
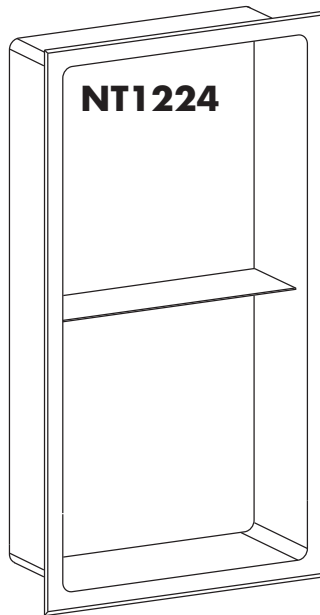
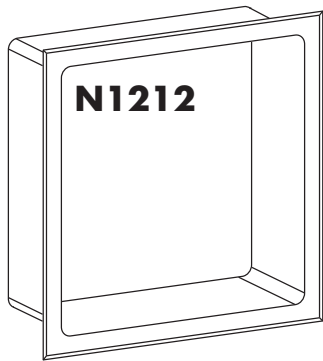




Stainless steel wall niche/Niche murale en acier inoxydable

For surface installation only/Pour une installation en surface seulement

User Manual/Guide de l'utilisateur



304
STAINLESS STEEL
ACIER INOXYDABLE
CALIBRE 18 GAUGE

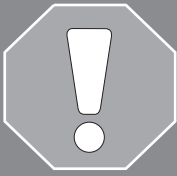


A QUESTION, A DOUBT, MISSING A PARTS, CONTACT US. We're there if you need help.

UNE QUESTION, UN DOUTE, PIÈCE MANQUANTE, CONTACTEZ-NOUS.

Nous sommes à vos côtés si vous avez besoin d'aide.

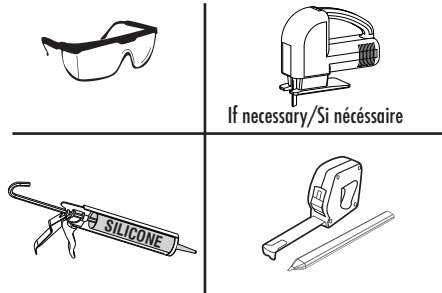
1 844 666-0155 • question@dimex360.com



We recommend that you hire a professional worker to install and repair this product. Refer to the regulations stipulated in the Canadian Plumbing Code and inquire about your municipality's requirements before proceeding to the installation.

Nous vous recommandons de faire appel à un travailleur compétent pour l'installation et la réparation de ce produit. Veuillez vous informer des différentes règles du Code canadien de plomberie et des exigences de votre localité avant l'installation.

Tools and accessories required (not included) / Outils et accessoires requis (non compris)



**A QUESTION | A DOUBT | MISSING A PARTS
UNE QUESTION | UN DOUTE | PIÈCE MANQUANTE**



Before You Begin

- Please carefully read these instructions.
- Unpack and inspect the niche carefully.
- Do not install the niche if it is damaged. Save all original packaging and receipts.
- Check and follow all local plumbing codes.

General Recommendations

- Read installation and maintenance instructions thoroughly before installation.
- Be sure to use proper tools and always wear personal safety accessories for your protection.

Long-Life Care

- akuaplus® Stainless Steel Niche are easy to keep looking new longer with minimal care.
- For best results, always rinse with a mild soap and wipe after each use.
- To avoid damage and discoloration to the niche's surface, never use a steel wool or scouring pad.

Installation Tip

- Cover your workspace to avoid damaging it or losing parts.

Avant de commencer

- Veuillez lire attentivement les instructions.
- Déballez et inspectez minutieusement la niche.
- N'installez pas la niche si elle est endommagée.
- Conservez tous les emballages d'origine ainsi que les reçus.
- Vérifiez et suivez tous les codes de plomberie en vigueur.

Recommandations générales

- Lisez attentivement les instructions relatives à l'installation et à la maintenance avant de procéder à l'installation.
- Veillez à utiliser les outils adéquats et portez toujours des accessoires de protection personnelle pour votre sécurité.

Soin sur le long terme

- Les niches en acier inoxydable akuaplus® sont faciles à entretenir et requièrent peu d'entretien.
- Pour de meilleurs résultats, rincez toujours la niche avec un savon doux et essuyez après chaque utilisation.
- Pour éviter que la surface de la niche ne s'abîme ou présente des décolorations, n'utilisez jamais de la laine d'acier ou des tampons à récurer.

Conseil d'installation

- Recouvrez votre espace de travail pour éviter de l'endommager ou de perdre des pièces.

Customer Service - Monday to Friday, 10 a.m. to 4:30 p.m. ET

Ideally send us an email to the following address: question@dimex360.com with photos and purchase invoice, our customer service staff will assist you as soon as possible or call us at 1 844 666-0155.

Keep this guide with the original invoice in a safe, dry place for future reference.

Service à la clientèle - Du lundi au vendredi, 10 h à 16 h 30 HE

Idéalement, faites-nous parvenir un courriel à l'adresse suivante: question@dimex360.com avec photos et facture d'achat, notre personnel du service à la clientèle vous assistera dans le plus bref délai ou appeler nous au 1 844 666-0155

Conservez ce guide avec la facture d'origine dans un endroit sûr et sec pour consultation ultérieure.



question@dimex360.com



Designed, imported and packaged exclusively by Dimex360 Inc.
Conçu, importé et emballé exclusivement par Dimex360 inc.
www.dimex360.com • question@dimex360.com



akuaplus.com

LIMITED WARRANTY

This akuaplus® product has been designed to meet high-quality standards and come with a one-year limited warranty against manufacturing or material defect. The product bought for a commercial purpose does not benefit from any guarantee. In case of part failure during the warranty period, we will send you a new part free of charge provided that the product was properly installed and used in a normal way. To get replacement parts, send email at the Customer Service; question@dimex360.com. The customer who purchased the product must include a proof of purchase (original sales slip) with any claim under the warranty. This product is guaranteed if used in a normal way and the warranty only applies to the original buyer. Any warranty becomes void if the product was used in a non-recommended way or has been abused. Dimex360 Inc. is not responsible for labour costs, transportation, injuries or any loss or damage incurred during installation, repair or replacement of the product, including any consequential or indirect damage. This product must be installed by a licensed professional plumber.

GARANTIE LIMITÉE

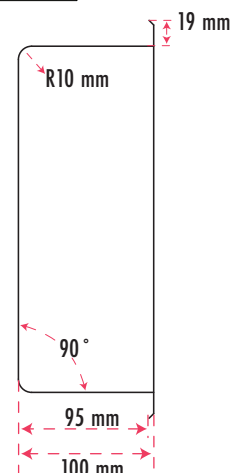
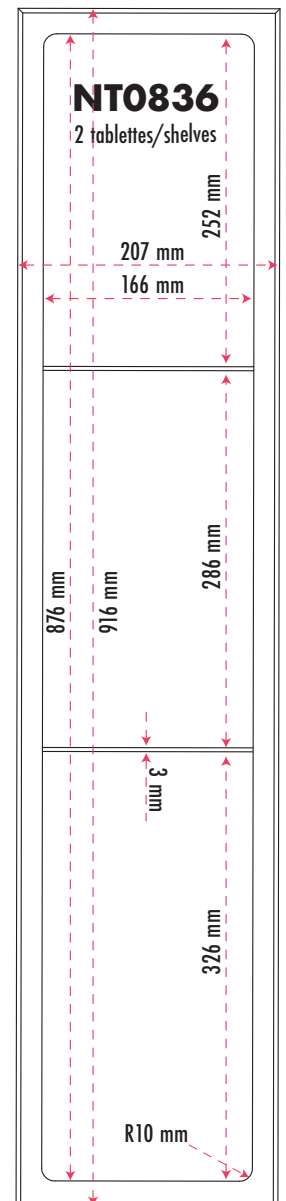
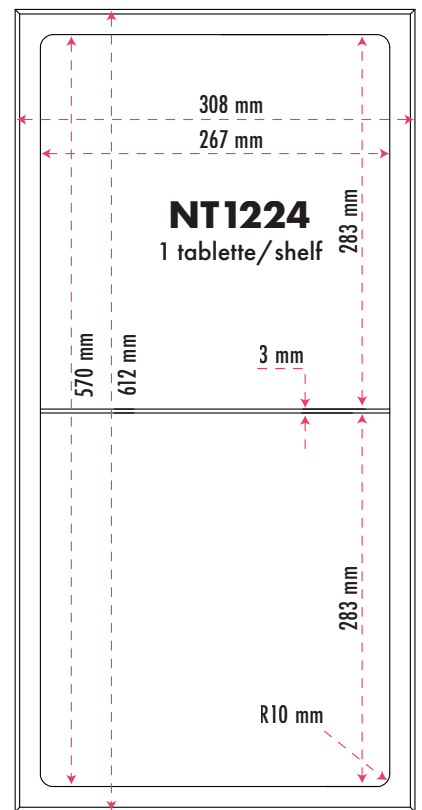
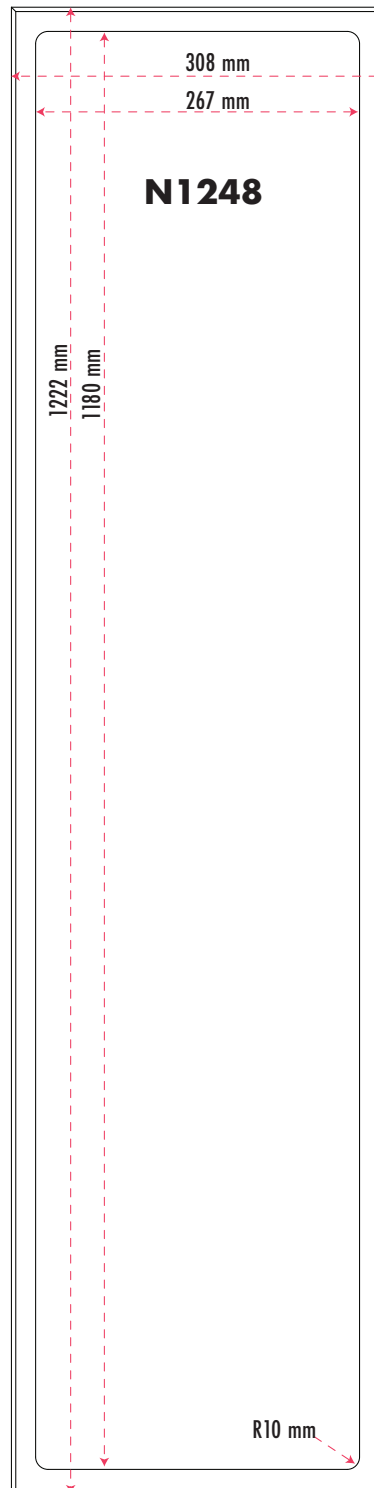
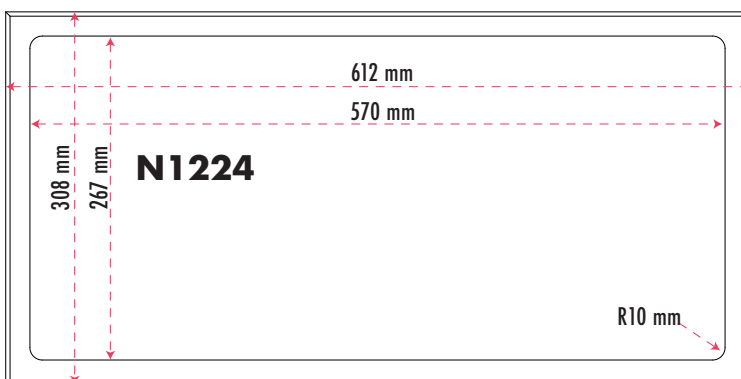
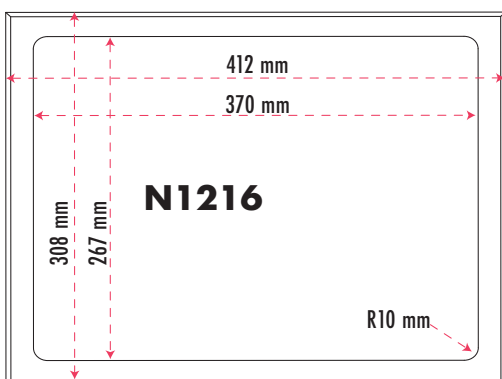
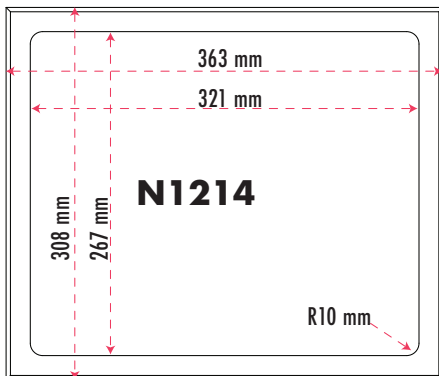
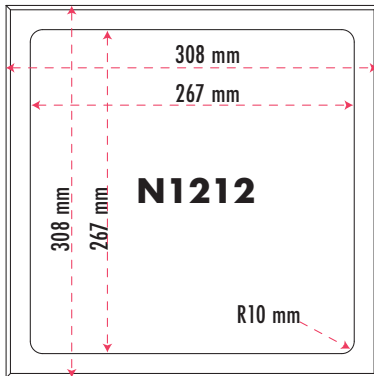
Ce produit akuaplus® a été conçu pour répondre à des normes de haute qualité très strictes et est assorti d'une garantie de 1 an contre tout défaut de fabrication et de matériaux. Le produit acheté à une fin commerciale ne bénéficie d'aucune garantie. Dans le cas où une pièce ferait défaut, nous vous l'enverrons sans frais pourvu que le produit ait été installé et utilisé dans des conditions normales. Les pièces de remplacement peuvent être obtenues en communiquant directement avec le service à la clientèle au courriel, question@dimex360.com. Une preuve d'achat (reçu original d'achat) du consommateur qui a acheté le produit doit accompagner toute réclamation de garantie. Ce produit est garanti si utilisé de façon normale et cette garantie est valide pour le premier acheteur seulement. Toute garantie est invalide si le produit a été utilisé de façon non recommandée ou s'il a fait l'objet de négligence. Dimex360 inc. n'est pas responsable des frais de main-d'œuvre, de transport, des blessures ou de toute autre perte ou de tout dommage subi pendant l'installation, les réparations ou le remplacement, incluant tout dommage consécutif ou indirect. Ce produit doit être installé par un plombier professionnel accrédité.

Features

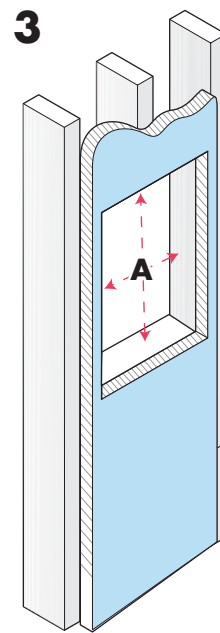
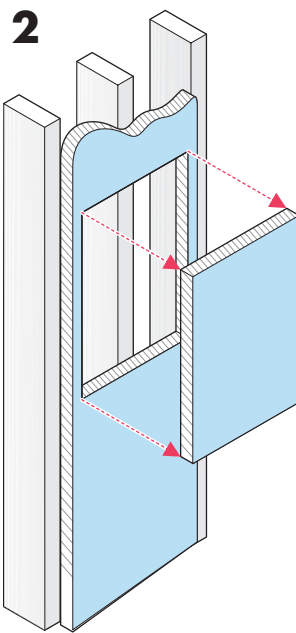
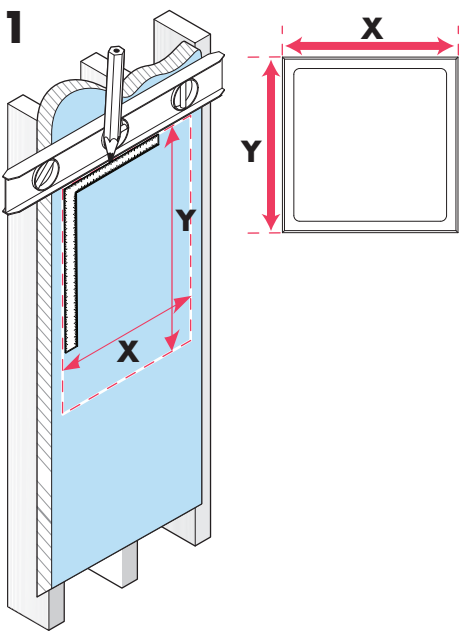
304 Stainless steel, 18 gauge
Long-lasting, easy-to-clean, satin finish
10 mm radius corners

Caractéristiques

Acier inoxydable 304 de calibre 18
Fini satin résistant et facile à nettoyer
Radius de 10 mm



The above dimensions may vary and are indicative. THE CUTTING OF WALL MUST BE DONE BY A PROFESSIONAL INSTALLER.
Les dimensions ci-haut peuvent varier et sont à titre indicatif. LE DÉCOUPAGE DU MUR DOIT ÊTRE EFFECTUÉ PAR UN INSTALLATEUR PROFESSIONNEL.

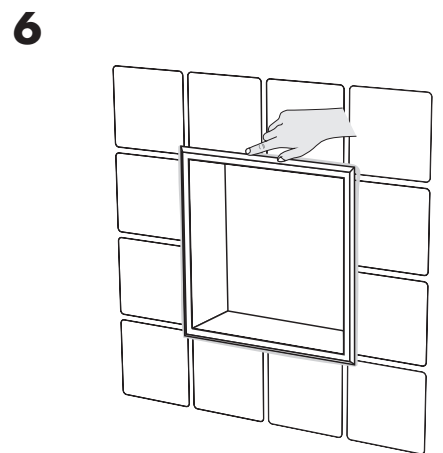
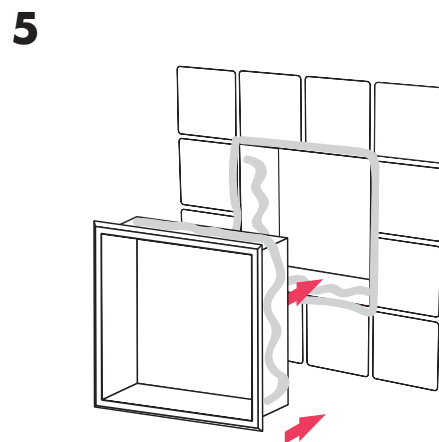
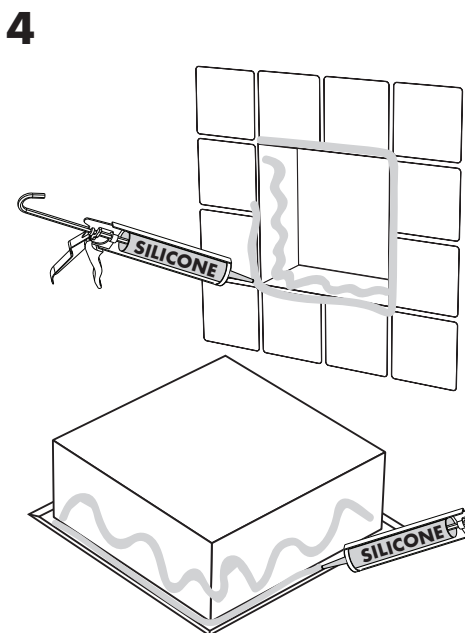


- Avoid areas directly exposed to water jets to minimize the risk of water accumulation. Cut an opening according to the niche's dimensions X and Y, reduced by 36 mm. Position the niche at an ergonomic height, typically around 120 cm from the floor. Install the tile slightly recessed from the drywall. When inserting the niche, it should offer slight resistance to stay in place. Ensure it remains stable and does not move until the silicone has completely dried.

- Évitez les endroits directement exposés au jet d'eau pour minimiser les risques d'accumulation. Découpez une ouverture selon les dimensions X et Y de votre niche, réduite de 36 mm. Positionner la niche à une hauteur ergonomique, généralement autour de 120 cm du sol. Installez la céramique légèrement en retrait du gypse, lors de l'insertion la niche, celle-ci devrait offrir une légère résistance pour rester en place. Assurez-vous qu'elle ne bouge pas jusqu'à ce que le silicone sèche complètement.

- It is recommended to install wall supports around the niche (A) to ensure adequate support. These supports help stabilize the niche.

- Il est recommandé d'installer des supports muraux autour de la niche (A) afin de garantir un soutien adéquat. Ces supports aident à stabiliser la niche.



- Generously apply silicone on all sides, on the inner surface of the edge of the niche, on the wall and on the uprights (as illustrated) for optimal sealing and support.

- Appliquez généreusement du silicone sur tous les côtés, sur la surface intérieure du rebord de la niche, sur le mur et sur les montants (tel qu'illustré) pour une étanchéité et un maintien optimal.

- Place the niche against the wall and press firmly. Remove the niche and add silicone if it does not protrude slightly.

- Positionnez la niche contre le mur et pressez fermement. Retirez la niche et ajoutez du silicone si celui-ci ne débord pas légèrement.

- With a wet finger, wipe off any excess silicone.
- Avec un doigt mouillé, essuyez tout excédent de silicone.