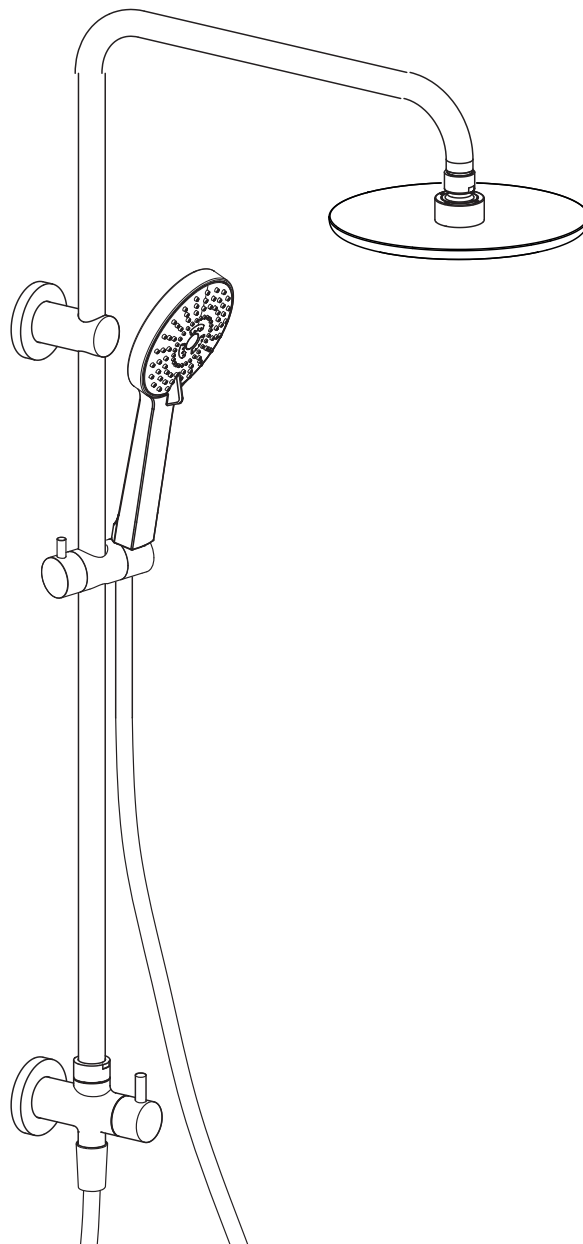


akuaplus®

DUAL 4501

Shower post with 3 way diverter
Barre murale avec inverseur à 3 réglages



ANTICALCAIRE
NON-CLOGGING



Économie
d'eau
Save water



C®



3
réglages
settings

A QUESTION, A DOUBT, MISSING A PARTS, CONTACT US. We're there if you need help.

UNE QUESTION, UN DOUTE, PIÈCE MANQUANTE, CONTACTEZ-NOUS.

Nous sommes à vos côtés si vous avez besoin d'aide.

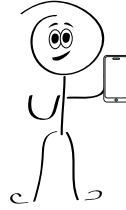
1 844 666-0155 • question@dimex360.com



We recommend that you hire a professional plumber to install and repair this product. Refer to the regulations stipulated in the Canadian Plumbing Code and inquire about your municipality's requirements before proceeding to the installation. The Canadian Plumbing Code requires the installation of a water-hammer arrester to dampen water hammer in pipes. ALLOW PROPER OPENING FOR EASY ACCESS TO CONNECTIONS OR OTHER PLUMBING DEVICES FOR MAINTENANCE OR REPAIR.

Nous vous recommandons de faire appel à un plombier compétent pour l'installation et la réparation de ce produit. Veuillez vous informer des différentes règles du Code canadien de plomberie et des exigences de votre localité avant l'installation. Le Code canadien de plomberie exige l'installation d'un dispositif anti-bélier afin d'amortir les coups de bélier dans la plomberie. PRÉVOIR UNE OUVERTURE SUFFISANTE POUR FACILITER L'ACCÈS AUX RACCORDEMENTS OU À TOUT AUTRE DISPOSITIF DE PLOMBERIE EN VUE DE L'ENTRETIEN OU DE LA RÉPARATION.

A QUESTION | A DOUBT | MISSING A PARTS
UNE QUESTION | UN DOUTE | PIÈCE MANQUANTE



akuaplus.com



question@dimex360.com



CARE INSTRUCTIONS

Rinse the product with clear water and wipe it with a soft cotton cloth.

DO NOT use cleaning products, paper towels, cleaning products containing acid, polishes, alcohol, ammonia, bleach, solvents or any other corrosive chemical products.

Your product is designed to give you years of trouble-free performance. Regular and routine cleaning will reduce the need for intensive cleaning or polishing since they may tarnish the finish of your product and void the warranty. If intensive cleaning is required, remove any surface dirt, stubborn dirt deposits and dust film with clear water and a soft cotton cloth. Then, you can use a mild non-acidic, non-abrasive liquid detergent or non-abrasive polish. Once the faucet is clean, rinse it with clean water to remove all traces of detergent or polisher and dry it with a soft cotton cloth.

INSTALLATION TIPS :

- Cover your workspace to avoid damaging it or losing parts.
- First tighten the union nuts manually. Then, use a wrench to hold the fitting and a second wrench to tighten the nut an additional quarter turn. Too tight fittings will reduce system integrity.

INSTRUCTIONS D'ENTRETIEN

Rincer le produit à l'eau claire et essuyer avec un linge doux en coton.

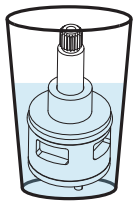
NE PAS utiliser des produits nettoyants, des essuie-tout, des produits nettoyants contenant de l'acide, des produits à polir, de l'alcool, de l'ammoniaque, de l'eau de Javel, des solvants ou tout autre produit chimique corrosif.

Votre produit est conçu pour vous offrir des années de rendement sans tracas. Un nettoyage régulier et routinier permettra de réduire le recours au nettoyage ou polissage intensif puisque ceux-ci risquent de ternir le fini de votre produit et d'en annuler la garantie. Si un nettoyage intensif est requis, retirez toute saleté superficielle, dépôt de saleté tenace et film de poussière avec de l'eau claire et un tissu doux en coton. Ensuite, vous pouvez utiliser un détergent liquide doux non acide et non abrasif ou un liquide à polir non abrasif. Une fois le robinet propre, rincez-le à l'eau claire afin de retirer toute trace de détergent ou de polisseur et séchez-le avec un linge doux en coton.

CONSEILS D'INSTALLATION :

- Recouvrez votre espace de travail pour éviter de l'endommager ou de perdre des pièces.
- Serrez d'abord les écrous des raccords manuellement. Ensuite, utilisez une clé pour tenir le raccord et une seconde clé pour serrer l'écrou d'un quart de tour supplémentaire. Les raccords trop serrés réduiront l'intégrité du système.

Cartridge maintenance • Entretien de la cartouche



If a cartridge does not respond well, you will need to clean it in a solution of half vinegar and half hot water, ideally overnight. Brush and then rinse it under clean water. Apply plumbing grease to the O-rings before replacing the cartridge.

Si une cartouche ne répond pas bien, il vous faudra la nettoyer dans une solution moitié vinaigre, moitié eau chaude idéalement toute une nuit. Brossez et rincez-la ensuite à l'eau claire. Appliquez de la graisse de plomberie sur les joints toriques avant de remettre la cartouche en place.

Do not confuse warranty with maintenance Il ne faut pas confondre garantie et entretien

Remember to clean your cartridges when needed and to move the handle of the valve knob two or three times in a row at least once a month to avoid limescale fixation.

Pensez à nettoyer vos cartouches au besoin ainsi qu'à manipuler la poignée deux ou trois fois de suite au moins une fois par mois pour éviter la fixation du calcaire.

Customer Service - Monday to Friday, 10 a.m. to 4:30 p.m. ET

Ideally send us an email to the following address: question@dimex360.com with photos and purchase invoice, our customer service staff will assist you as soon as possible or call us at 1 844 666-0155.

Keep this guide with the original invoice in a safe, dry place for future reference.

Service à la clientèle - Du lundi au vendredi, 10 h à 16 h 30 HE

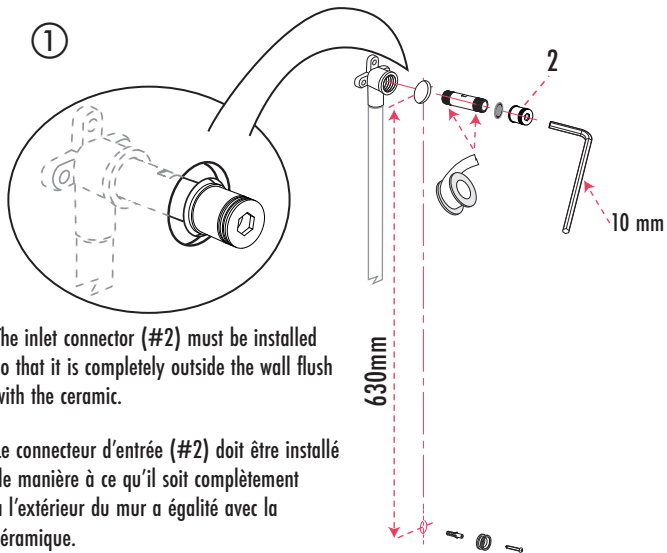
Idéalement, faites-nous parvenir un courriel à l'adresse suivante: question@dimex360.com avec photos et facture d'achat, notre personnel du service à la clientèle vous assistera dans le plus bref délai ou appeler nous au 1 844 666-0155

Conservez ce guide avec la facture d'origine dans un endroit sûr et sec pour consultation ultérieure.

The model shown in the installation steps may differ from the one in the box. However, the connection type and installation steps remain the same. Reliability tests under practical conditions are randomly performed on selected machines. Some machines can therefore show traces of previous use.

Le modèle illustré dans les étapes d'installation peut différer du produit en boîte, mais les types de connexions et la marche à suivre sont les mêmes.

Des tests de fiabilité sont effectués dans des conditions réelles d'utilisation sur des appareils sélectionnés au hasard. C'est pourquoi l'appareil peut montrer des signes d'utilisation préalable.

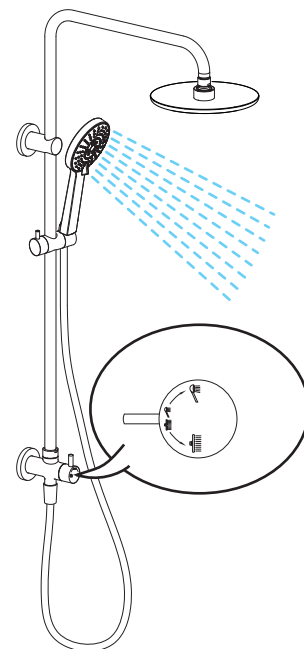
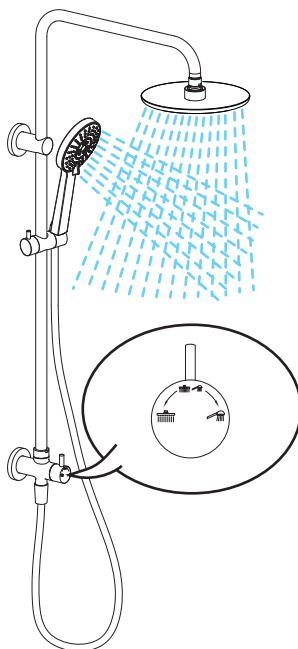
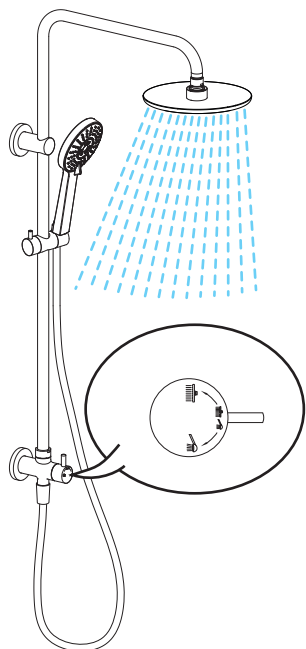
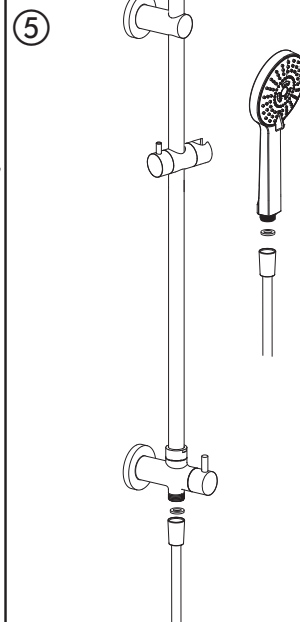
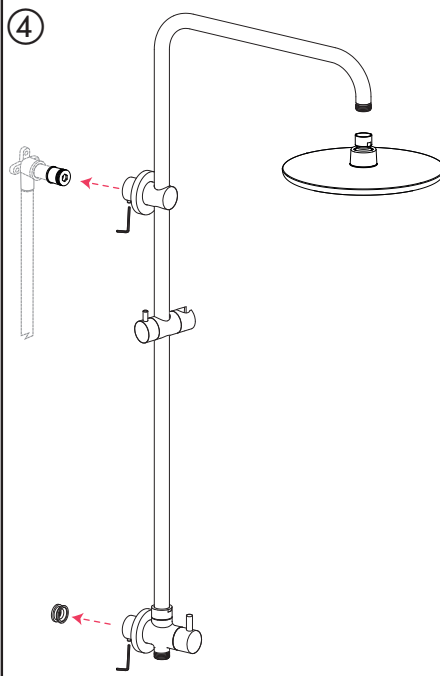
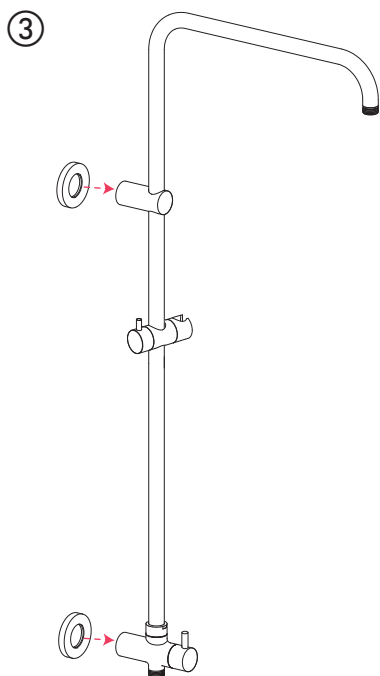
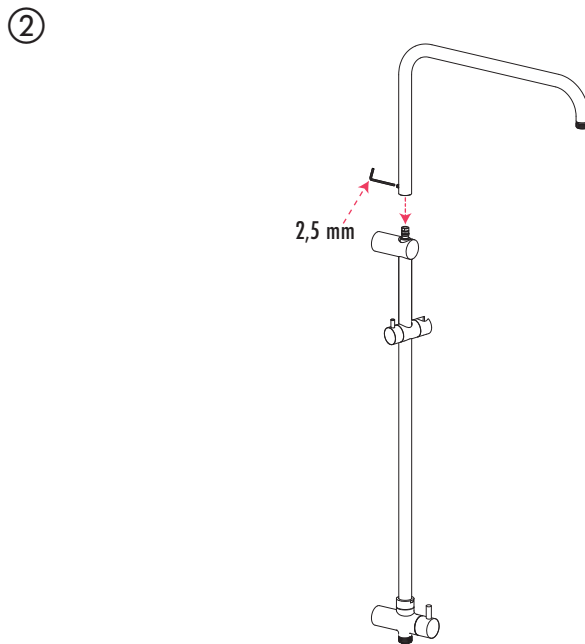


The inlet connector (#2) must be installed so that it is completely outside the wall flush with the ceramic.

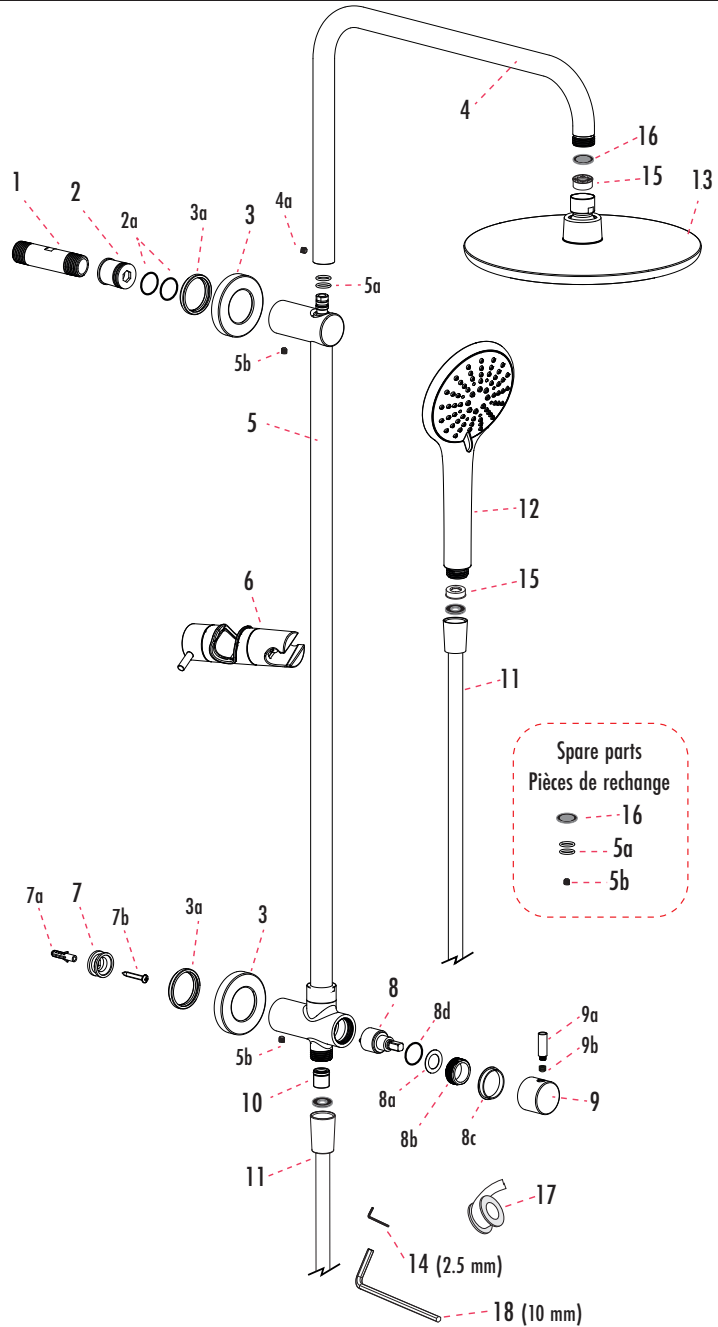
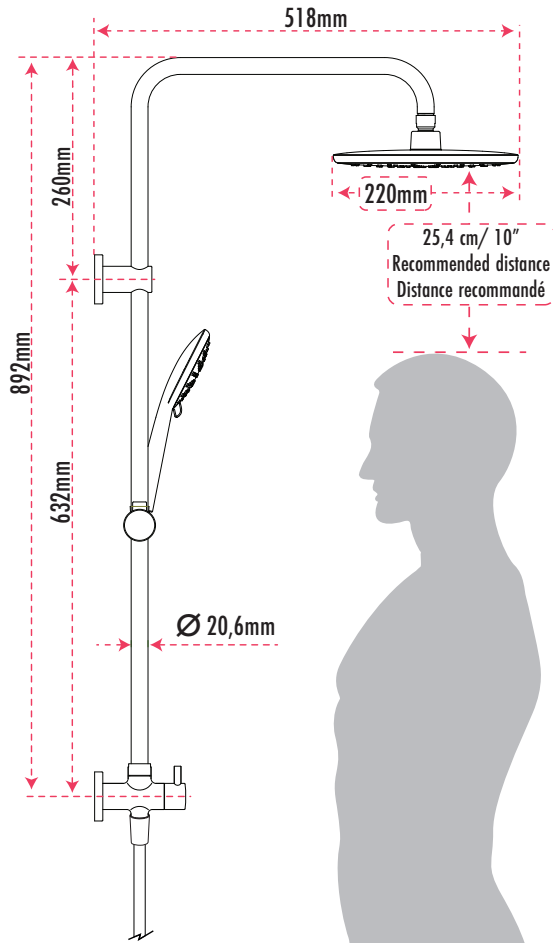
Le connecteur d'entrée (#2) doit être installé de manière à ce qu'il soit complètement à l'extérieur du mur à égalité avec la céramique.

Consult an expert for the proper screws/bolts to use when attaching to various wall constructions. Screw provided do not attach to all wall construction type.

Consulter un expert pour les vis/boulons à utiliser lors de la fixation à votre construction murale. La vis fournie ne convient pas à tous les types de construction de mur.



Parts list-Liste de pièces



1 Threaded nipple 1/2" NPT	Mamelon 1/2" NPT
2 Inlet connector	Connecteur d'entrée
3 Decorative flange	Bride décorative
4 Curved tube	Tube courbé
5 Straight tube	Tube droit
6 Adjustable hand shower bracket	Support de douchette réglable
7 Wall bracket	Attache mural
8 Diverter ceramic cartridge	Cartouche de céramique de l'inverseur
9 Diverter handle	Poignée déviateur

10 Check valve	Clapet anti-retour
11 Flexible hose	Boyaux flexible
12 Hand shower	Douchette
13 Shower head	Pomme de douche
14 Allen key 2.5 mm	Clé Allen 2.5 mm
15 9.5 L/min.-2.5 GPM US washer regulator	Rondelle régulatrice 9,5 L-2,5 gal US/min
16 Filter washer	Rondelle filtre
17 Teflon tape	Ruban de téflon
18 Allen key 10 mm	Clé Allen 10 mm



question@dimex360.com



Designed, imported and packaged exclusively by Dimex360 Inc.
 Conçu, importé et emballé exclusivement par Dimex360 inc.
 www.dimex360.com • question@dimex360.com



akuaplus.com

LIMITED WARRANTY

This akuaplus® product has been designed to meet high-quality standards and comes with a limited lifetime warranty on cartridges and a 1-year warranty against a manufacturing defect after the date of purchase. If the product is bought for a commercial purpose, it does not benefit from any guarantee. In case of part failure during the warranty period, we will send you a new part free of charge provided that the product was properly installed and used in a normal way. To get replacement parts, send email at the Customer Service; question@dimex360.com. The customer who purchased the product must include a proof of purchase (original sales slip) with any claim under the warranty. This product is guaranteed if used in a normal way and the warranty only applies to the original buyer. Any warranty becomes void if the product was used in a non-recommended way or has been abused. akuaplus® is not responsible for labour costs, transportation, injuries or any loss or damage incurred during installation, repair or replacement of the product, including any consequential or indirect damage. This product must be installed by a licensed professional plumber.

GARANTIE LIMITÉE

Ce produit akuaplus® a été conçu pour répondre à des normes de haute qualité très strictes et est assorti d'une garantie à vie limitée pour les cartouches et 1 an contre tout défaut de fabrication et de matériaux. Le produit acheté à une fin commerciale ne bénéficie d'aucune garantie. Dans le cas où une pièce ferait défaut, nous vous l'enverrons sans frais pourvu que le produit ait été installé et utilisé dans des conditions normales. Les pièces de remplacement peuvent être obtenues en communiquant directement avec le service à la clientèle ou courriel; question@dimex360.com. Une preuve d'achat (reçu original d'achat) du consommateur qui a acheté le produit doit accompagner toute réclamation de garantie. Ce produit est garanti si utilisé de façon normale et cette garantie est valide pour le premier acheteur seulement. Toute garantie est invalidée si le produit a été utilisé de façon non recommandée ou s'il a fait l'objet de négligence. Dimex360 inc. n'est pas responsable des frais de main-d'œuvre, de transport, des blessures ou de toute autre perte ou de tout dommage subi pendant l'installation, les réparations ou le remplacement, incluant tout dommage consécutif ou indirect. Ce produit doit être installé par un plombier professionnel accrédité.